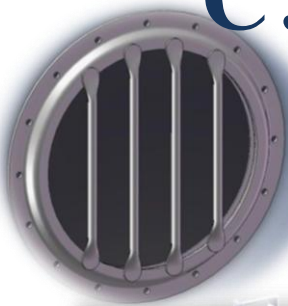




ДАК

АЛЬБОМ СУДОВОГО КОМПЛЕКТУЮЩЕГО ОБОРУДОВАНИЯ

*Крышки
Горловины*



660111, г. Красноярск, ул. Пограничников, 103. Стр. 4
тел.: 8(391) 274-90-70, 8(391) 274-90-72
эл. почта: dak@sial-group.ru сайт: www.sial-group.ru



Содержание:

ЛИСТЫ:

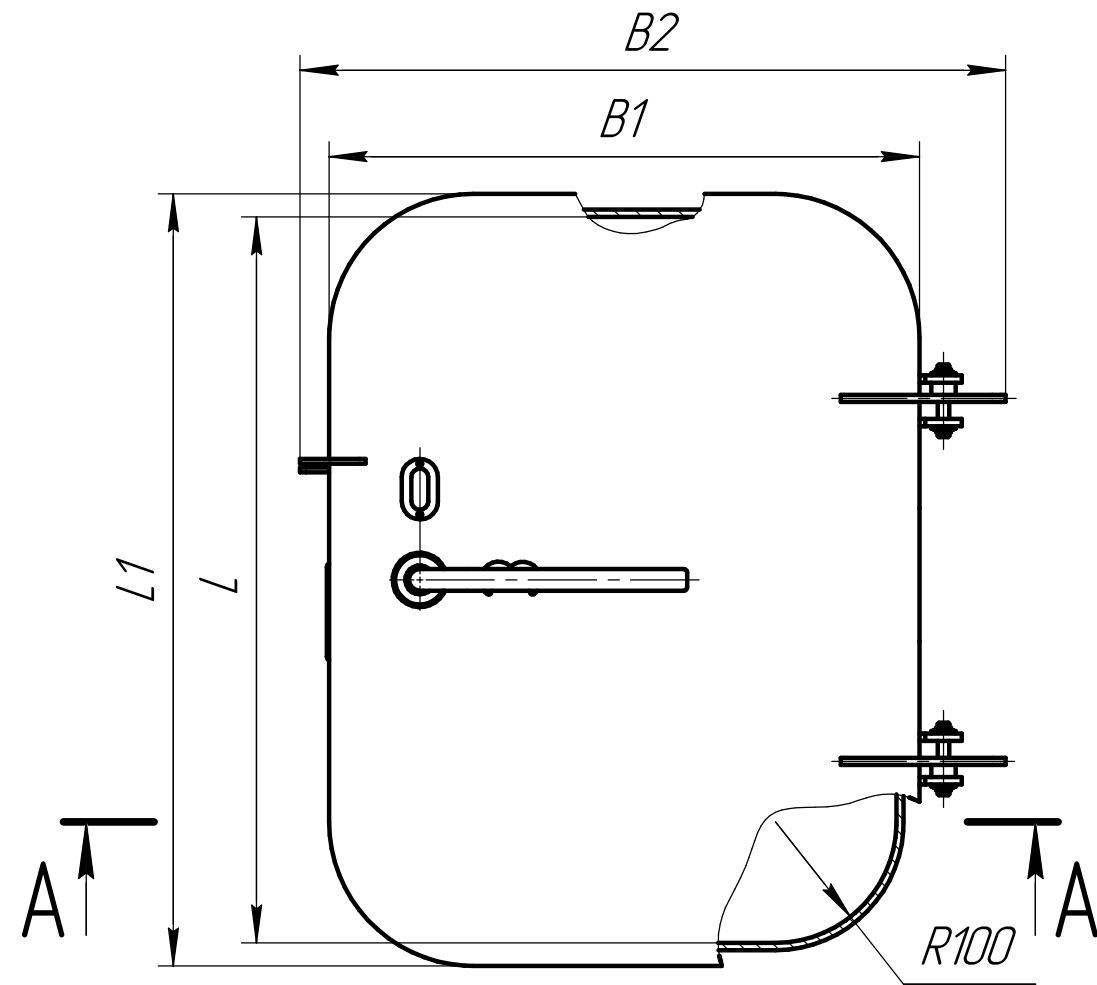
<i>Крышки сходных люков брызгонепроницаемые стальные (тип I)</i>	<i>3-4</i>
<i>Крышки сходных люков водогазонепроницаемые с индивидуально-клиновым задриванием (тип II Eu)</i>	<i>5-8</i>
<i>Крышки сходных люков водогазонепроницаемые с башковидными задрайками (тип II F)</i>	<i>9-11</i>
<i>Крышки сходных люков водогазонепроницаемые задривание ключ - ручка (тип II G)</i>	<i>12-13</i>
<i>Крышки сходных люков огнестойкие водогазонепроницаемые стальные с индивидуально-клиновым задриванием</i>	<i>14-16</i>
<i>Крышки световых люков водонепроницаемые стальные с башковидными задрайками (тип А)</i>	<i>17-19</i>
<i>Крышки световых люков водонепроницаемые стальные с клиновыми задрайками (тип Б)</i>	<i>20</i>
<i>Горловины тип В</i>	<i>21-23</i>
<i>Горловины тип С</i>	<i>24-25</i>
<i>Горловины тип D</i>	<i>26-27</i>
<i>Общие указания</i>	<i>28</i>
<i>Лист регистрации изменений</i>	<i>29</i>

Изм. № подл.	Подп. и дата	Взам. инв. №	Инв. № докл.	Подп. и дата

Изм.	Лист	№ докум.	Подп.	Дата	ИТЦ СИАЛ 11.233.00.00.00	Лист
						2

Крышки сходных люков брызгонепроницаемые стальные

Рис. 1



A-A

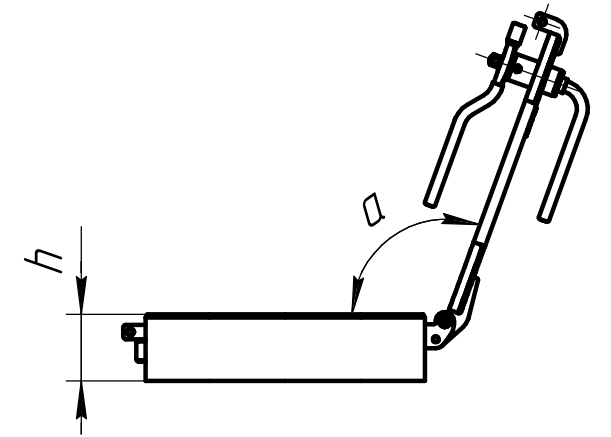
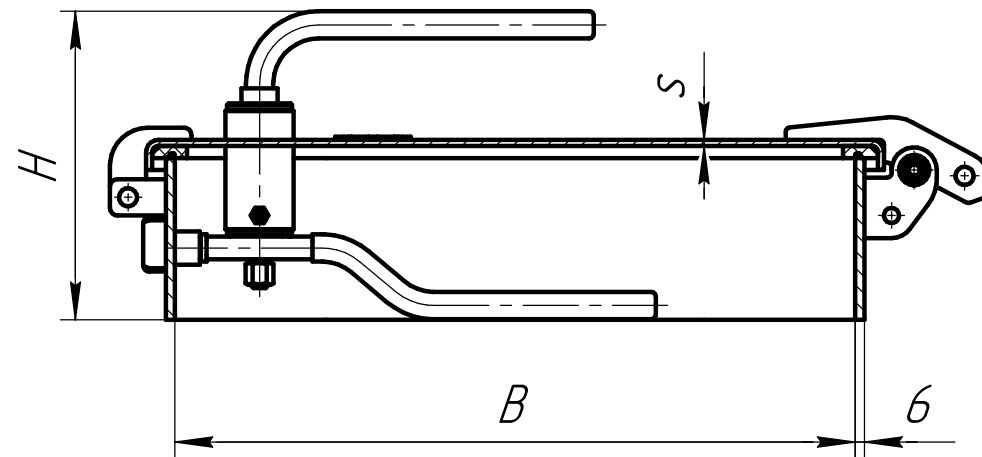
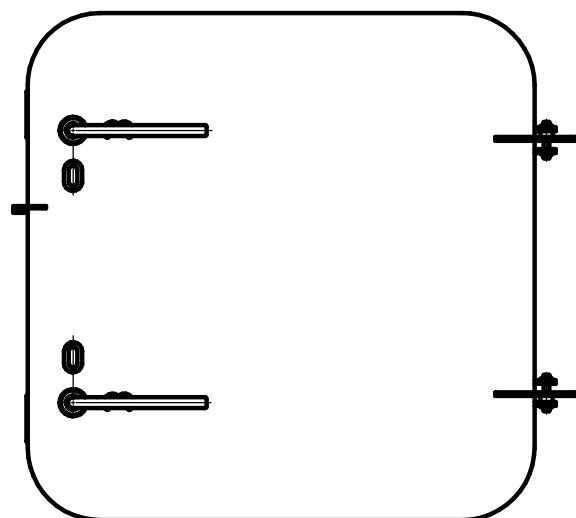


Рис. 2



Основные размеры, обозначение конструкторской документации, массы – см. таблицу 1.

Изм. № подл.	Подп. и дата
Взам. инв. №	Инд. № докл.
Подп. и дата	Подп. и дата

Изм.	Лист	№ докум.	Подп.	Дата
------	------	----------	-------	------

ИТЦ СИАЛ 11.233.00.00.00

Копировал

Формат А3

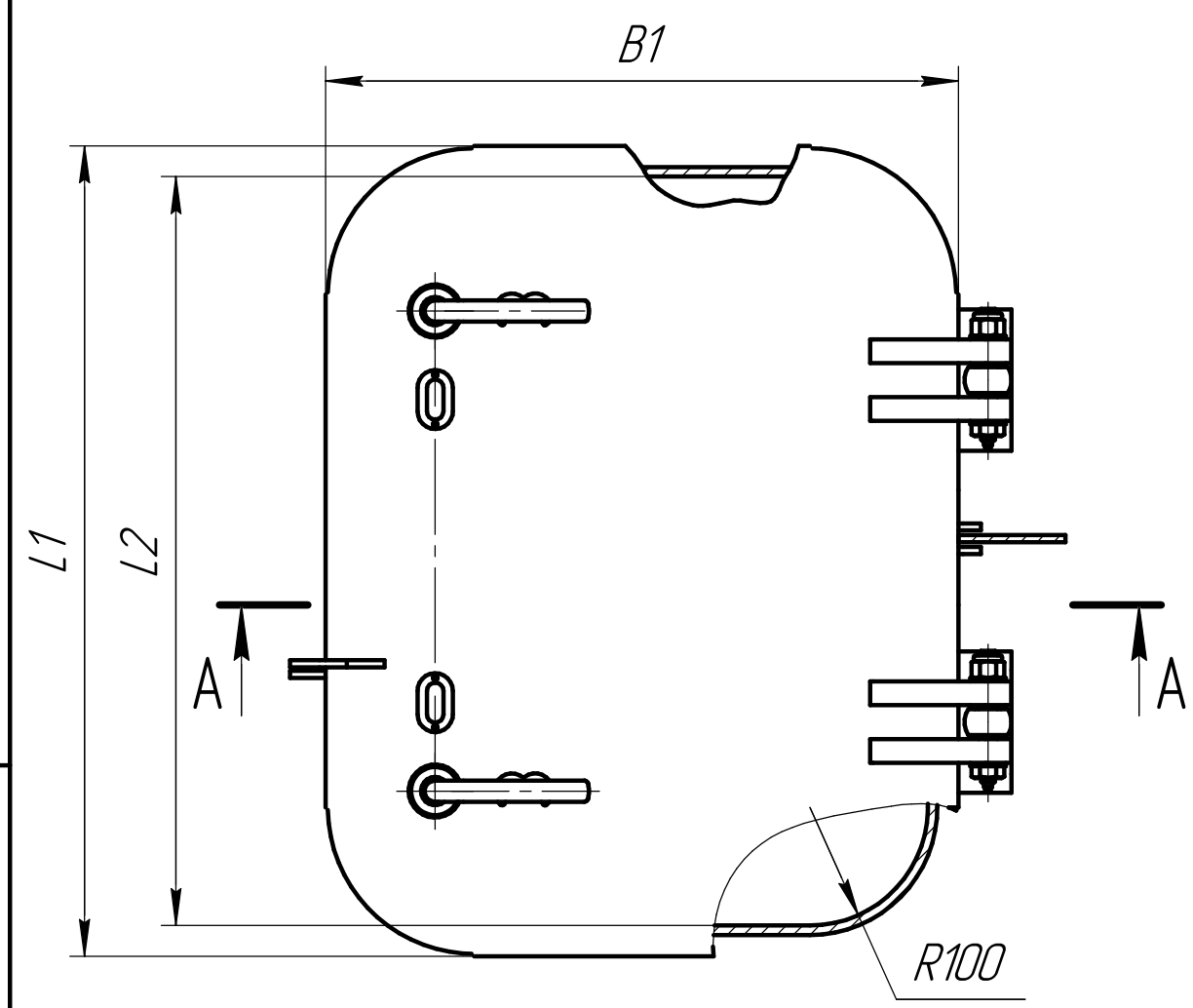
Таблица 1

Размеры в свету LxB, мм	Рис.	Толщина полотна, S, мм	Количество задраек, шт	Угол открывания, α, градус	Размеры в мм				Наименование	Обозначение	Масса, кг не более
					L1	B1	h	H			
600x450	1	4	1	110	638	488	110	204	Крышка I Ст 600x450x110/6-4 ТУ 64.23-022-21922689-2013	ДАК 12.01.00.00.00	25,0
600x600						638					
800x800	2		2		838	838			Крышка I Ст 800x800x110/6-4 ТУ 64.23-022-21922689-2013	-02	45,0

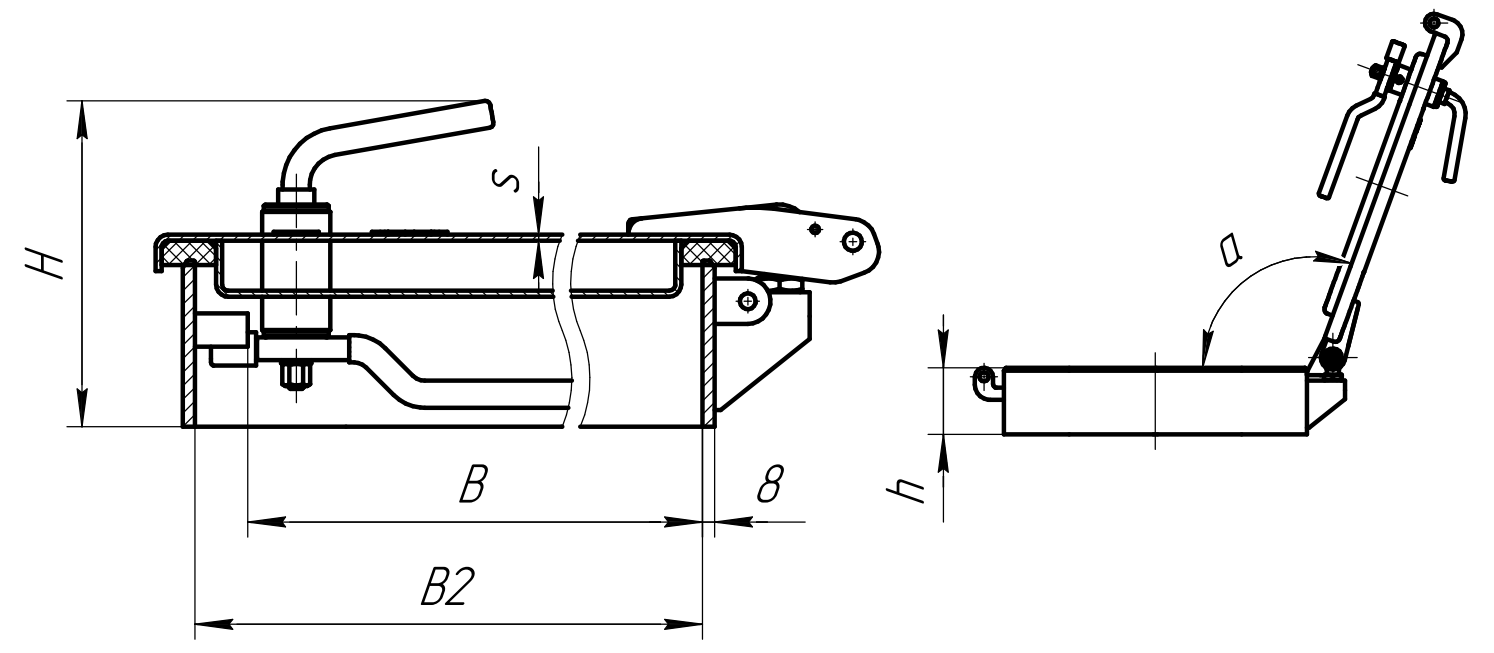
Изм. № подл.	Подп. и дата	Взам. инв. №	Инв. № дцкл.	Подп. и дата

Изм.	Лист	№ докум.	Подп.	Дата

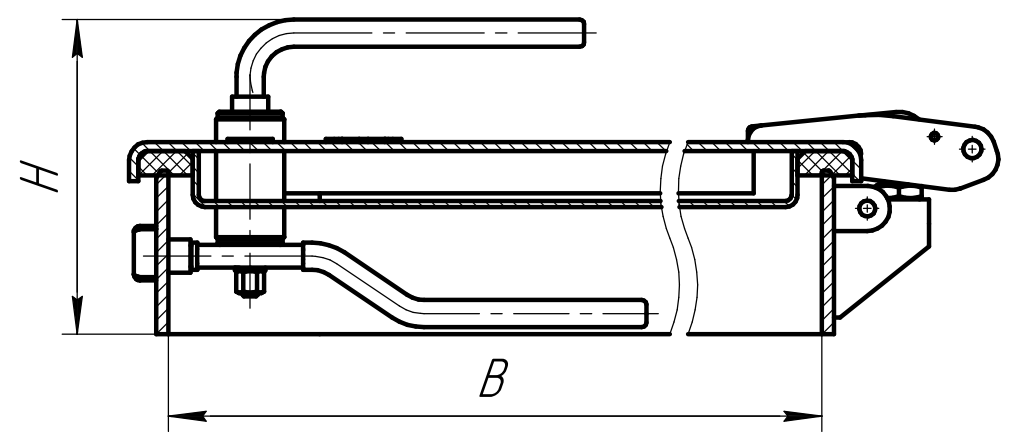
Крышки сходных люков водозонепроницаемые с индивидуально - клиновым задриванием



A-A
Рис. 1



A-A
Рис. 2

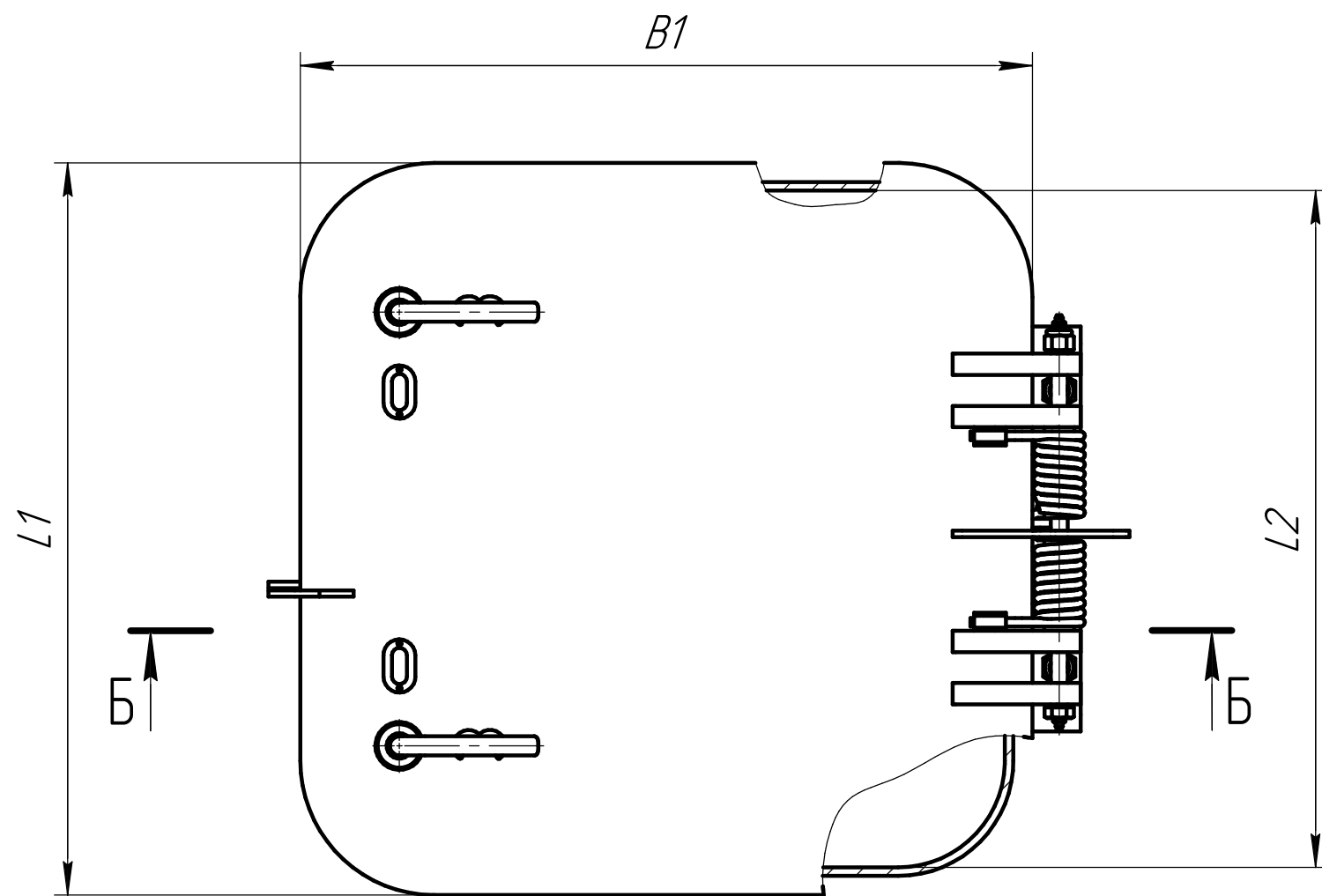


Основные размеры, обозначение конструкторской документации, массы - см. таблицу 2.

Изм. № подл.	Подп. и дата
Взам. инв. №	Индв. № дцкл.
Подп. и дата	Подп. и дата

Изм.	Лист	№ докум.	Подп.	Дата
------	------	----------	-------	------

Рис. 3
Остальное см. Рис. 1



Б-Б

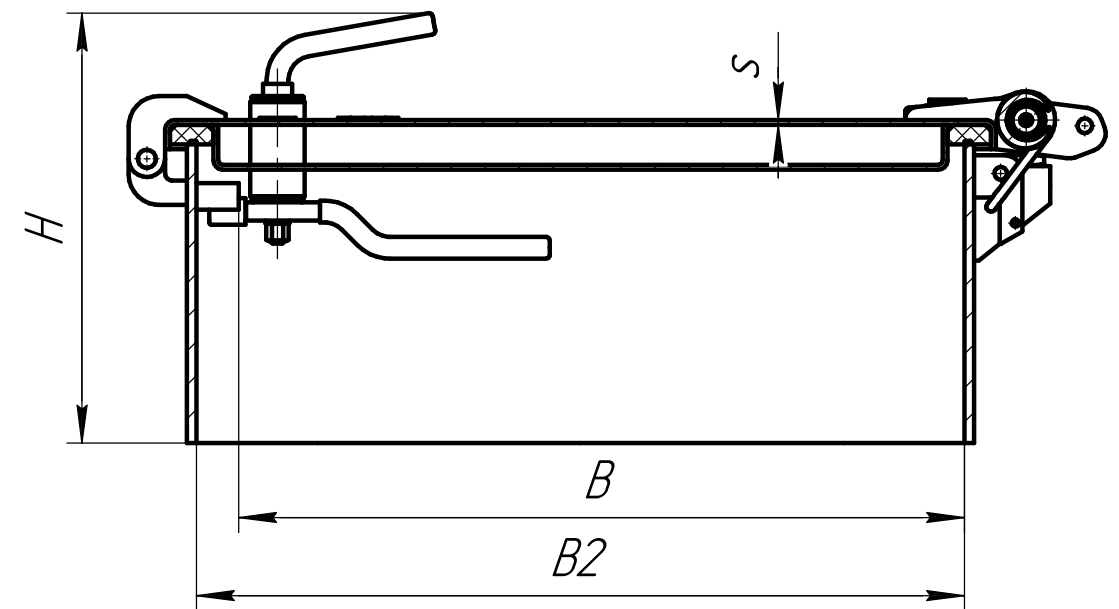
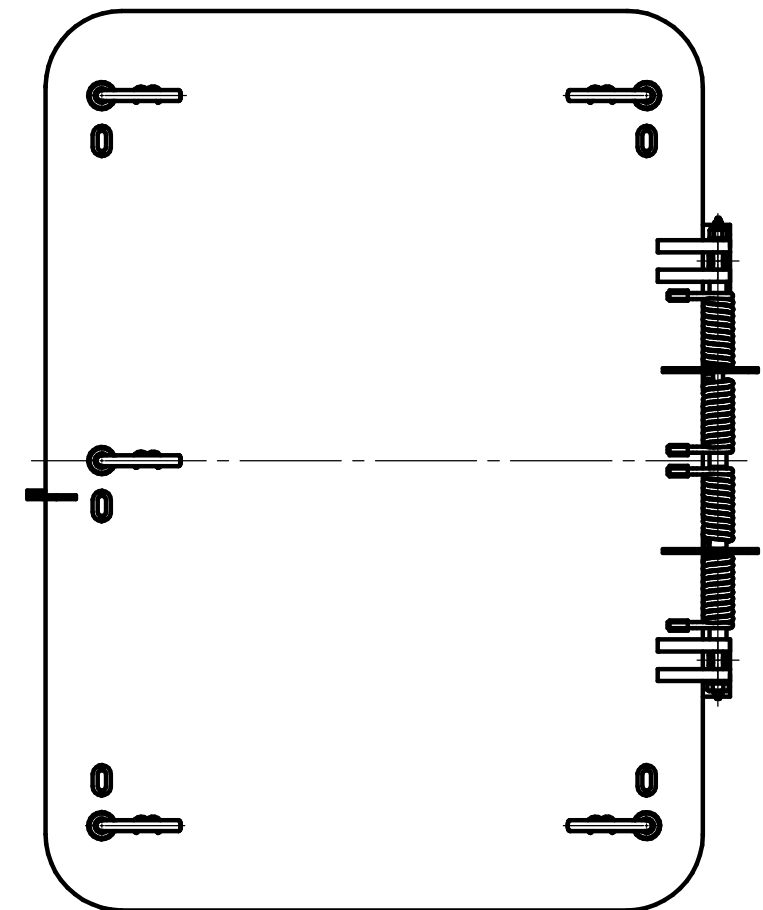


Рис. 4
Остальное см. Рис. 1



Инд. № подл.	Подп. и дата
Взам. инв. №	Инд. № дцкл.
Подп. и дата	Подп. и дата

Изм.	Лист	№ докум.	Подп.	Дата
------	------	----------	-------	------

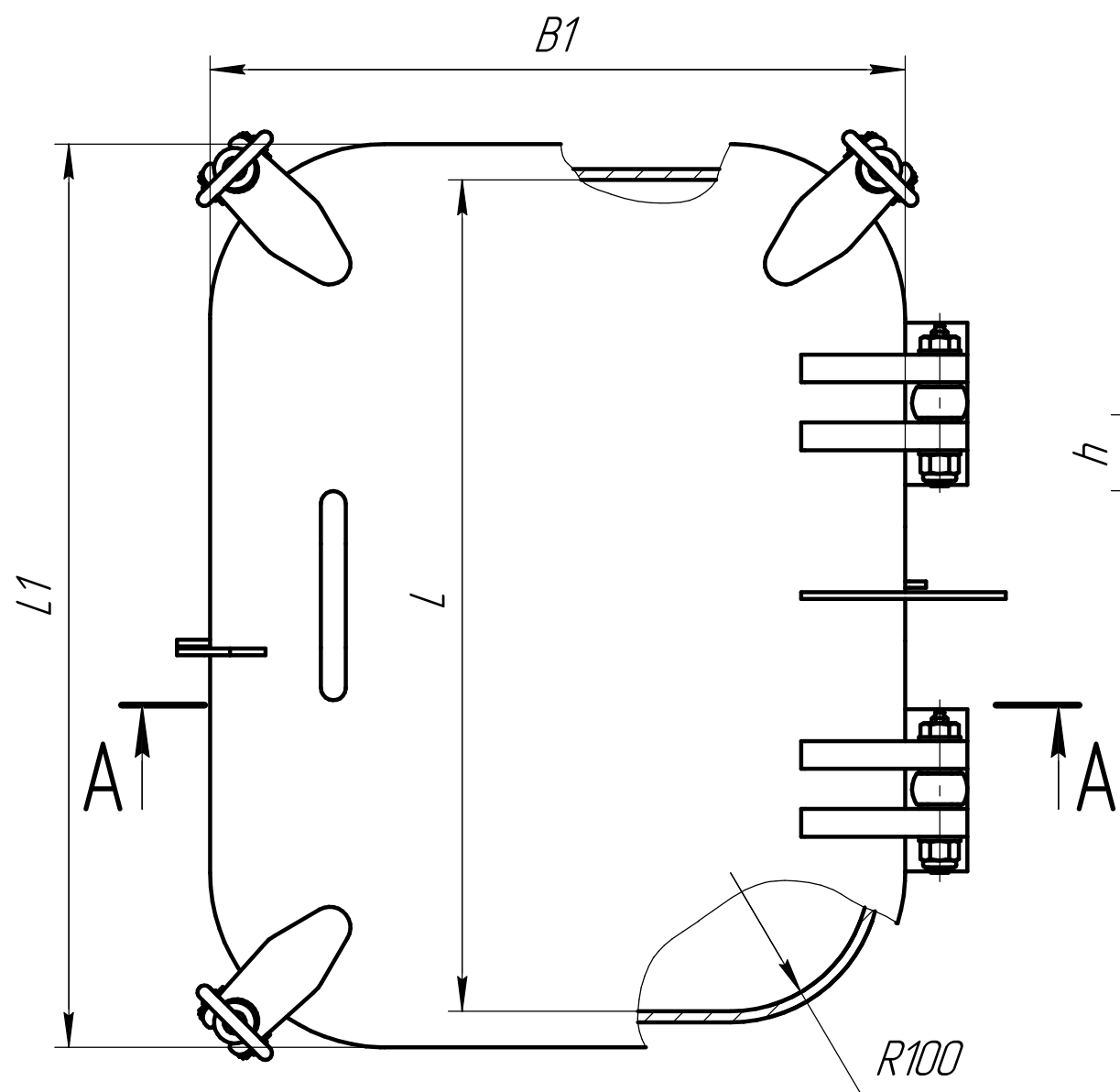
Продолжение таблицы 2

Размеры в свету LxВ, мм	Рис.	Материал	Толщина полотна S, мм	Давление, кПа, не более		Количество задраек, шт	Угол открывания, α, градус	Размеры в мм						Наименование	Обозначение	Масса, кг не более	
				наружное	внутреннее			L1	L2	B1	B2	h	H				
700x700	3	Сталь	6	196,0	117,6	4	110	787	735	787	735	98	206	Крышка II Еи Ст 700x700x100/8-6-196,0/117,6 ТУ 64.23-022-21922689-2013	ИТЦ СИАЛ 12.10.00.00.00-08	75,0	
800x800				156,8				887	835	887	835			Крышка II Еи Ст 800x800x100/8-6-156,8/117,6 ТУ 64.23-022-21922689-2013		-04	95,0
														248		356	Крышка II Еи Ст 800x800x250/8-6-156,8/117,6 ТУ 64.23-022-21922689-2013
1200x800	4			117,6	58,8	6		98	206	1287	1235	887	835	Крышка II Еи Ст 1200x800x100/8-6-117,6/58,8 ТУ 64.23-022-21922689-2013	-09	115,0	
800x1200				65						887	835	1287	1235	Крышка II Еи Ст 800x1200x100/8-6-117,6/58,8 ТУ 64.23-022-21922689-2013	-10	115,0	
1400x1000				110						1487	1435	1087	1035	Крышка II Еи Ст 1400x1000x100/8-6-98,0/58,8 ТУ 64.23-022-21922689-2013	-05	190,0	
1000x1400		65	1087	1035			1487			1435	Крышка II Ст 1000x1400x100/8-6-98,0/58,8 ТУ 64.23-022-21922689-2013	-11	190,0				
600x450	1	Алюминиево-магниевого сплава	6	117,6	98,0	4	110	687	635	537	485	108	215	Крышка II Еи АМг 600x450x110/8-6-117,6/98,0 ТУ 64.23-022-21922689-2013	ИТЦ СИАЛ 12.08.00.00.00	25,0	
600x600				600x600x110/8-6-117,6/98,0 ТУ 64.23-022-21922689-2013				-01	30,0								
800x1200	4		8	98,0	39,2	6	65	889	835	1289	1235	106	Крышка II Еи АМг 800x1200x110/8-8-98,0/39,2 ТУ 64.23-022-21922689-2013	-02	55,0		

Изм. № подл. Подп. и дата. Взам. инв. № Инв. № докл. Подп. и дата.

Крышки сходных люков водозащитные с барашковыми задрайками

Рис. 1



A-A

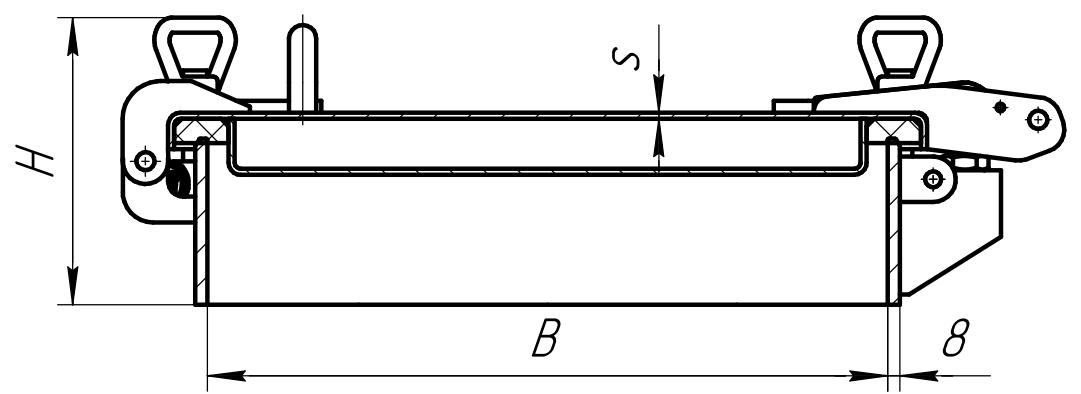
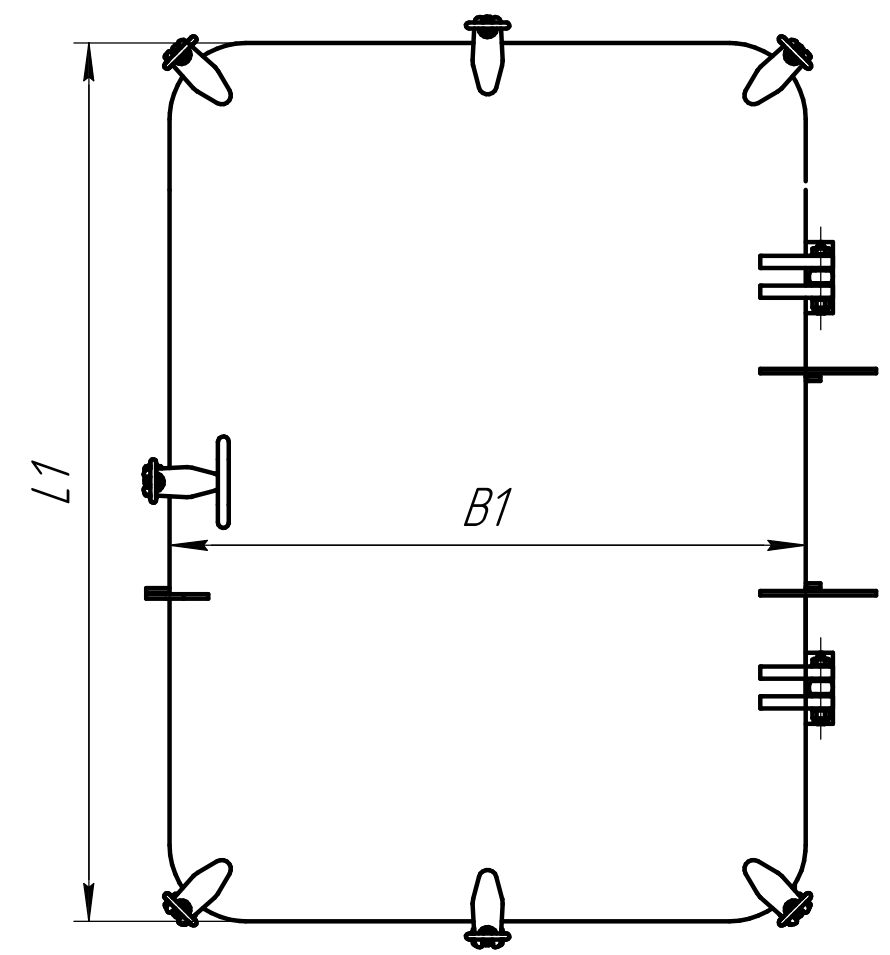


Рис. 2
Остальное см. Рис. 1



Основные размеры, обозначение конструкторской документации, массы – см. таблицу 3.

Инт. № подл.	Подп. и дата
Взам. инв. №	Интв. № дцкл.
Подп. и дата	Подп. и дата

Изм.	Лист	№ докум.	Подп.	Дата
------	------	----------	-------	------

Таблица 3

Размеры в свету LxB, мм	Рис.	Материал	Толщина полотна S, мм	Давление, кПа, не более		Количество задраек, шт	Угол открывания, α, градус	Размеры в мм				Наименование	Обозначение	Масса, кг не более			
				наружное	внутреннее			L1	B1	h	H						
600x450	1	Сталь	4	196,0		4	110	652	502	110	190	Крышка II F Ст 600x450x110/8-4-196,0/117,6 ТУ 6423-022-21922689-2013	ДАК 12.03.00.00.00	50,0			
250										330	Крышка II F Ст 600x450x250/8-4-196,0/117,6 ТУ 6423-022-21922689-2013				-02	65,0	
600x600									652	110		190	Крышка II F Ст 600x600x110/8-4-196,0/117,6 ТУ 6423-022-21922689-2013	-04			55,5
										250	330	Крышка II F Ст 600x600x250/8-4-196,0/117,6 ТУ 6423-022-21922689-2013			-05	75,0	
800x400				156,8				852	652	452	53		133	Крышка II F Ст 800x400x53/8-4-156,8/117,6 ТУ 6423-022-21922689-2013			-08
800x600										852		652			110	190	
											800x600		852	652			110
800x600										852		652			250	330	
	800x800	6	1252	852	110	190	Крышка II F Ст 800x800x110/8-4-156,8/117,6 ТУ 6423-022-21922689-2013	-09	85,0								
1200x800	117,6									78,4	8	1252	110	190	Крышка II F Ст 1200x800x110/8-5-117,6/78,4 ТУ 6423-022-21922689-2013	-10	100,0
1400x1000																	

Итв. № подл. Подп. и дата. Взам. итв. № Инв. № дцкл. Подп. и дата.

Продолжение таблицы 3 см. на листе 11

Изм.	Лист	№ докум.	Подп.	Дата
------	------	----------	-------	------

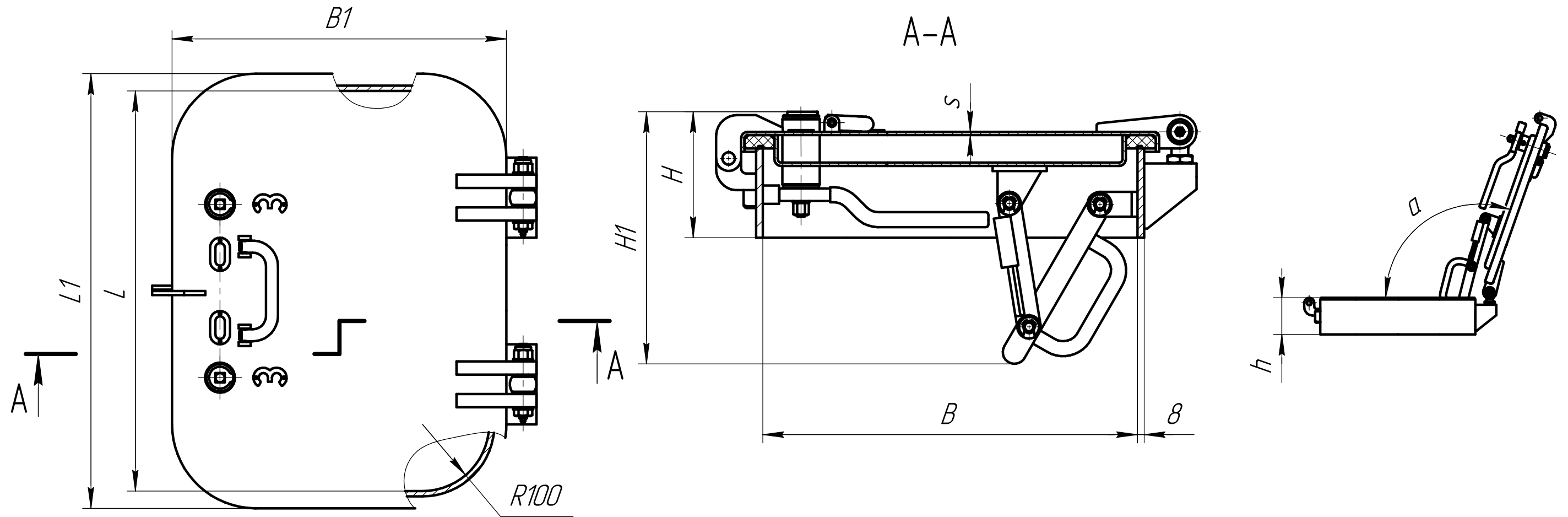
Продолжение таблицы 3

Размеры в свету, LxB, мм	Рис.	Материал	Толщина полотна, S, мм	Давление, кПа, не более		Количество задраек, шт	Угол открывания, α, градус	Размеры в мм				Наименование	Обозначение	Масса, кг, не более
				наружное	внутреннее			L1	B1	h	H			
600x450	1	Алюминиево-магниевого сплава	6	98,0	58,8	4	110	652	502	110	192	Крышка II F AMz 600x450x110/8-6-98,0/58,8 ТУ 6423-022-21922689-2013	ИТЦ СИАЛ 12.09.00.00.00	23,0
600x600									652					
1200x800	2		8			8		1252	852	110	194	Крышка II F AMz 1200x800x110/8-8-98,0/58,8 ТУ 6423-022-21922689-2013	-02	55,0

Изм. № подл.	Подп. и дата	Взам. инв. №	Инв. № докл.	Подп. и дата

Изм.	Лист	№ докум.	Подп.	Дата

Крышки сходных люков водозонепроницаемые затраивание ключ - ручка



Основные размеры, обозначение конструкторской документации, массы - см. таблицу 4.

Инт. № подл.	Подп. и дата
Взам. инв. №	Интв. № дцкл.
Подп. и дата	Подп. и дата

Изм.	Лист	№ докум.	Подп.	Дата
------	------	----------	-------	------

ИТЦ СИАЛ 11.233.00.00.00

Лист
12

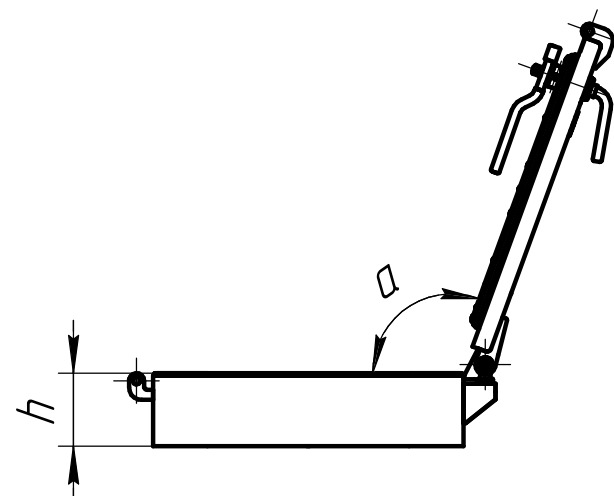
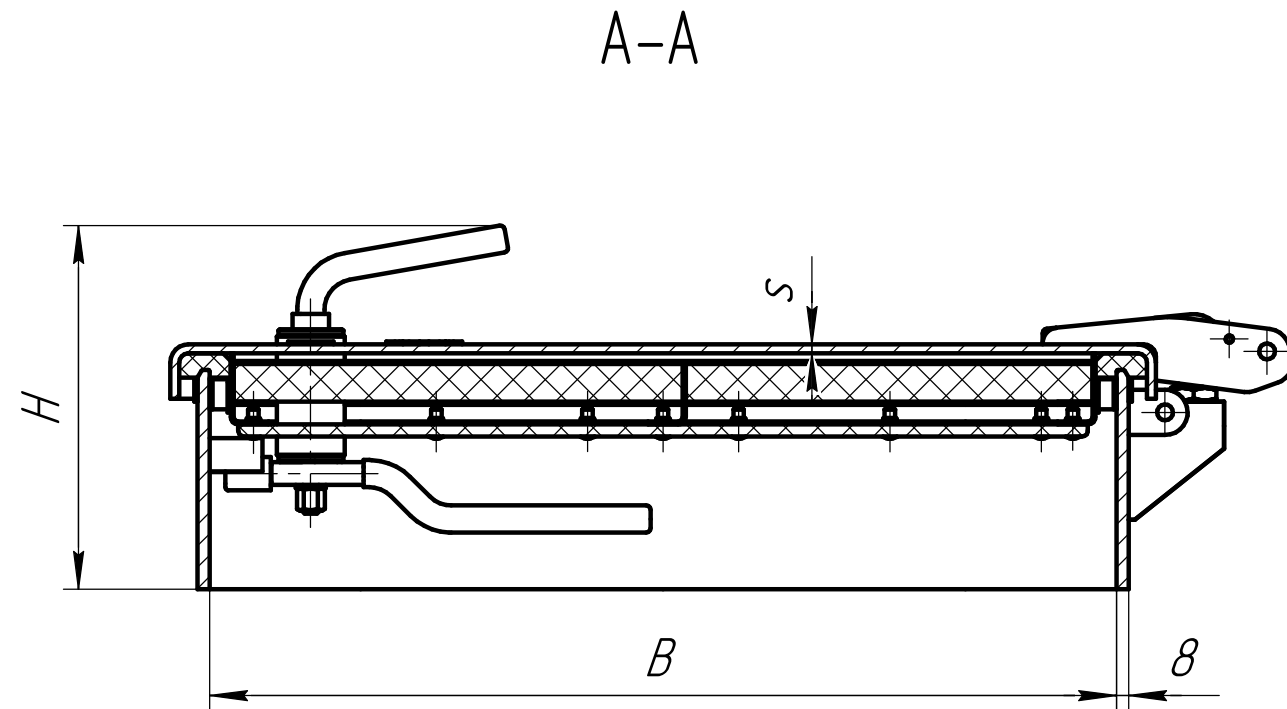
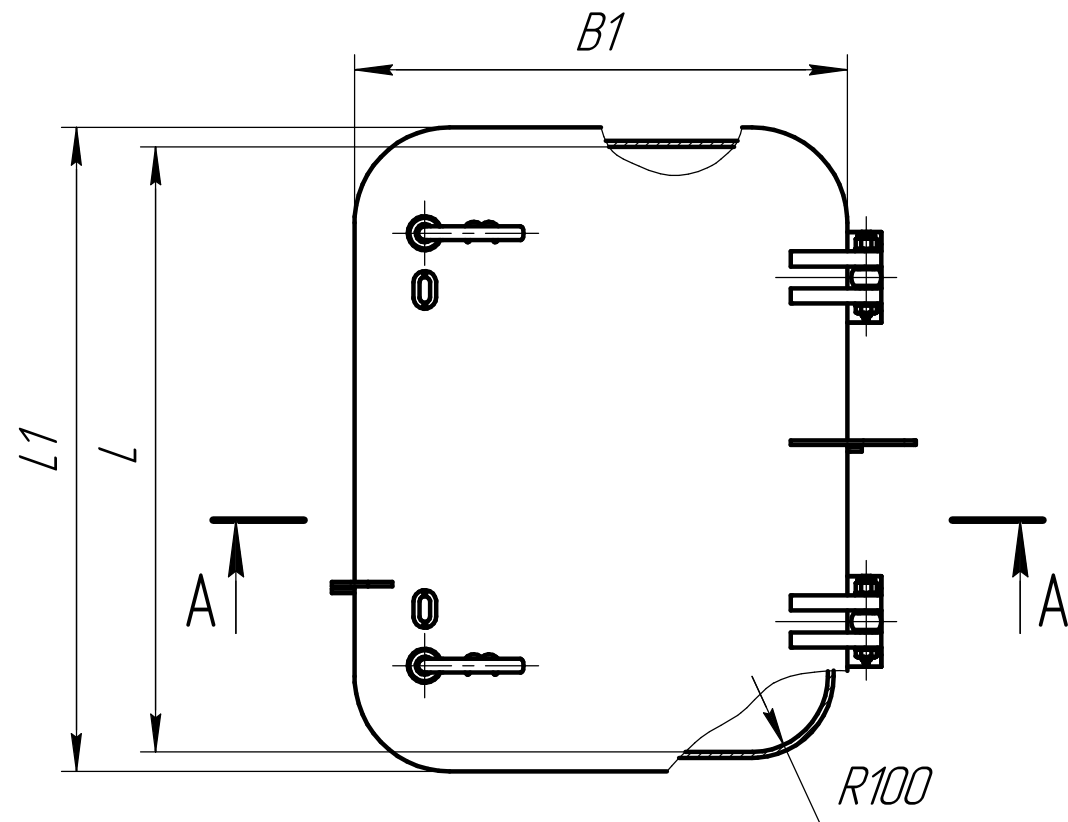
Таблица 4

Размеры в свету LxB, мм	Материал	Толщина полотна s, мм	Давление, кПа, не более		Количество задраек, шт	Угол открывания, α, градус	Размеры в мм					Наименование	Обозначение	Масса, кг, не более
			наружное	внутреннее			L1	B1	h	H	H1			
600x450	Сталь	6	196,0	117,6	4	110	652	502	110	151	303	Крышка II Г Ст 600x450x110/8-6-196,0/117,6 ТУ 6423-022-21922689-2013	ИТЦ СИАЛ 12.17.00.00.00	50,0
600x600								652						
600x600	Алюминиево-магнийевый сплав	8	117,6	78,4	4	110	652	652	110	151	303	Крышка II Г Ст 600x600x110/8-8-117,6/78,4 ТУ 6423-022-21922689-2013	ИТЦ СИАЛ 12.11.00.00.00	25,0
700x700							752	752						

Инд. № подл.	Подп. и дата	Взам. инв. №	Инд. № докл.	Подп. и дата

Крышки сходных люков огнестойкие водогазонепроницаемые стальные с индивидуально – клиновым задраиванием

Рис. 1



Основные размеры, обозначение конструкторской документации,
массы – см. таблицу 5.

Инд. № подл.	Подп. и дата	Взам. инв. №	Инд. № докл.	Подп. и дата

Изм.	Лист	№ докум.	Подп.	Дата

ИТЦ СИАЛ 11.233.00.00.00

Копировал

Формат А3

Рис. 2
Остальное см. Рис. 1

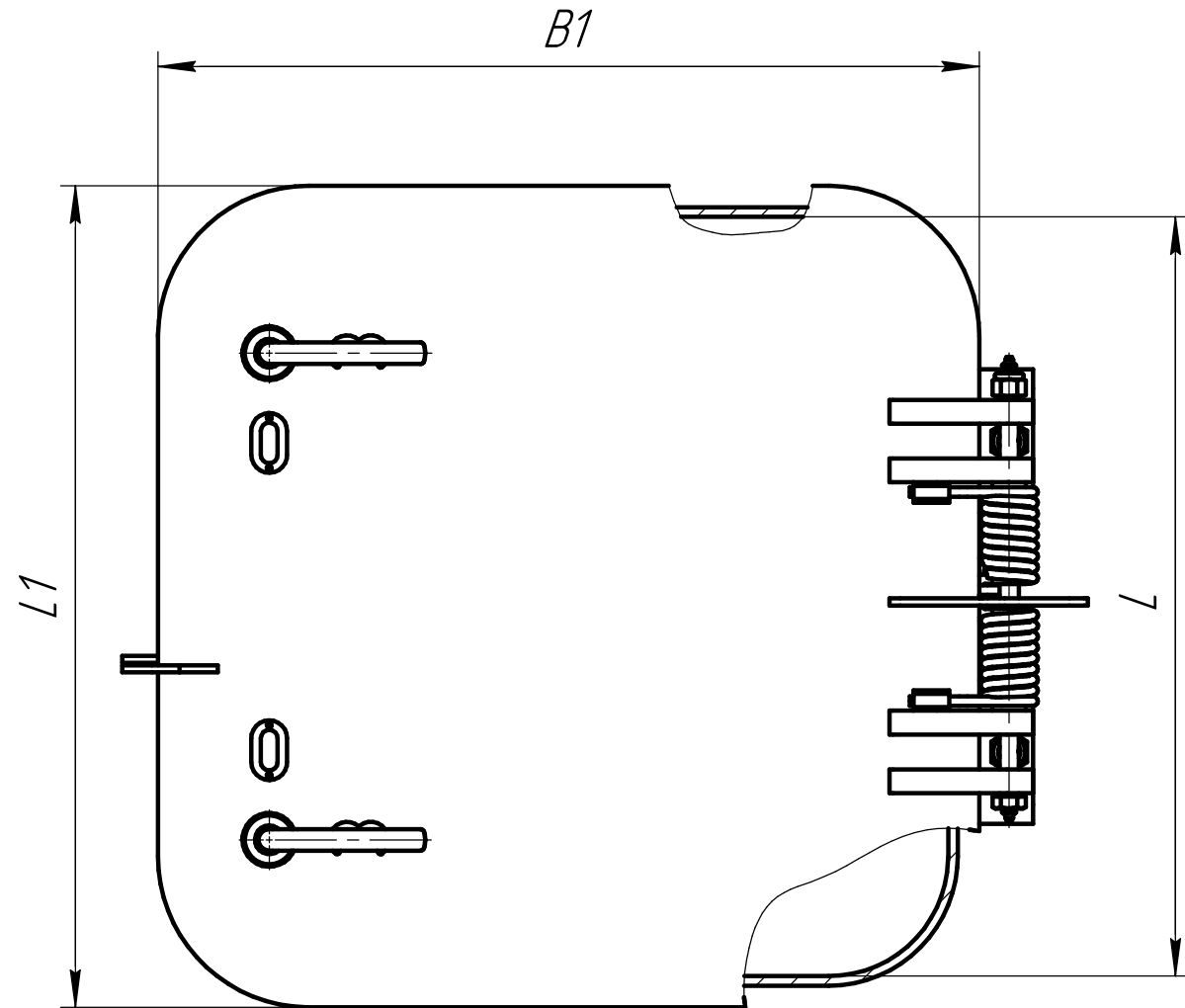
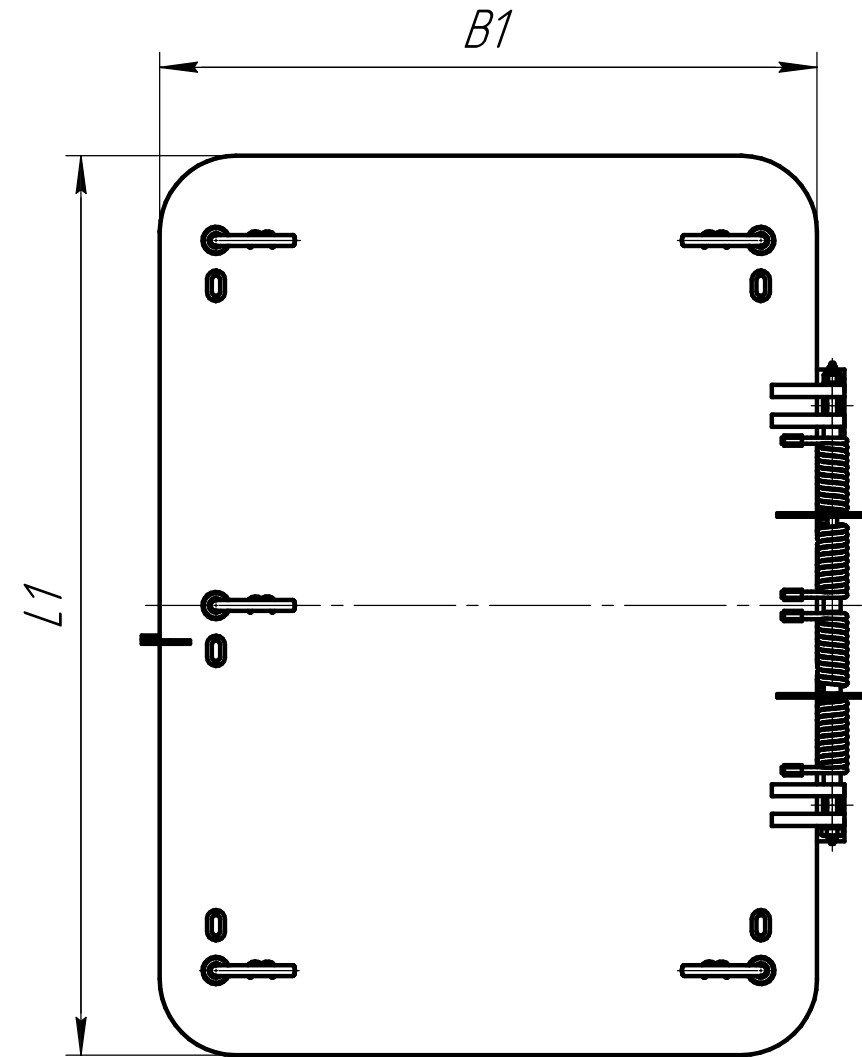


Рис. 3
Остальное см. Рис. 1



Инт. № подл.	Подп. и дата	Взам. инв. №	Интв. № дцкл.	Подп. и дата

Изм.	Лист	№ докум.	Подп.	Дата

Таблица 5

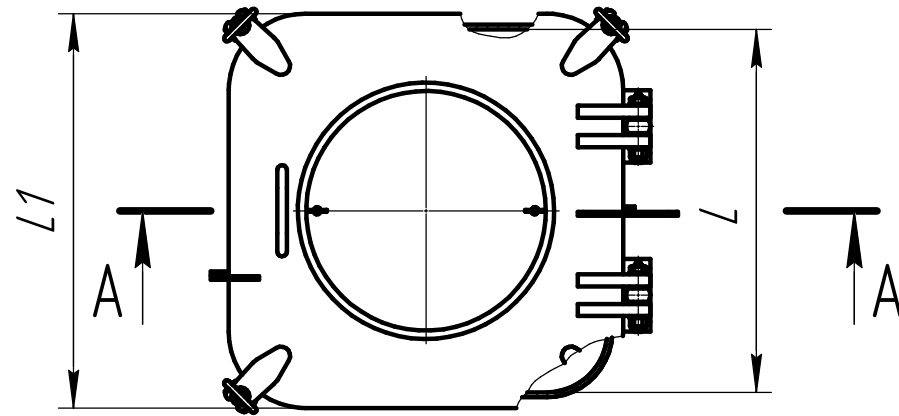
Размеры в свету, LxB, мм	Рис.	Толщина полотна, S, мм	Давление, кПа, не более		Количество задроек, шт	Угол открывания, α, градус	Размеры в мм				Наименование	Обозначение	Масса, кг, не более							
			наружное	внутреннее			L1	B1	h	H										
600x450	1	4	196,0		4	110	652	502	145	241	Крышка А-30 II Ел Ст 600x450x145/8-4-196,0/117,6 ТУ 6423-022-21922689-2013	ИТЦ СИАЛ 12.12.00.00-01	55,0							
		243								Крышка А-60 II Ел Ст 600x450x145/8-6-196,0/117,6 ТУ 6423-022-21922689-2013	ИТЦ СИАЛ 12.19.00.00-01	65,0								
600x600		4								241	Крышка А-30 II Ел Ст 600x600x145/8-4-196,0/117,6 ТУ 6423-022-21922689-2013	ИТЦ СИАЛ 12.12.00.00-02	60,0							
		6								243	Крышка А-60 II Ел Ст 600x600x145/8-6-196,0/117,6 ТУ 6423-022-21922689-2013	ИТЦ СИАЛ 12.19.00.00-02	70,0							
700x700		4								241	Крышка А-30 II Ел Ст 700x700x145/8-4-196,0/117,6 ТУ 6423-022-21922689-2013	ИТЦ СИАЛ 12.12.00.00-03	65,0							
		6								243	Крышка А-60 II Ел Ст 700x700x145/8-6-196,0/117,6 ТУ 6423-022-21922689-2013	ИТЦ СИАЛ 12.19.00.00-03	75,0							
800x600		4								241	Крышка А-30 II Ел Ст 800x600x145/8-4-156,8/117,6 ТУ 6423-022-21922689-2013	ИТЦ СИАЛ 12.12.00.00	70,0							
		6								243	Крышка А-60 II Ел Ст 800x600x145/8-6-156,8/117,6 ТУ 6423-022-21922689-2013	ИТЦ СИАЛ 12.19.00.00	85,0							
800x800		2								4	156,8			852		852	241	Крышка А-30 II Ел Ст 800x800x145/8-4-156,8/117,6 ТУ 6423-022-21922689-2013	ИТЦ СИАЛ 12.12.00.00-04	75,0
										243							Крышка А-60 II Ел Ст 800x800x145/8-6-156,8/117,6 ТУ 6423-022-21922689-2013	ИТЦ СИАЛ 12.19.00.00-04	90,0	
1200x800	3	4	117,6	58,8	6			852	241	Крышка А-30 II Ел Ст 1200x800x145/8-4-117,6/58,8 ТУ 6423-022-21922689-2013	ИТЦ СИАЛ 12.12.00.00-05	100,0								
		6							243	Крышка А-60 II Ел Ст 1200x800x145/8-6-117,6/58,8 ТУ 6423-022-21922689-2013	ИТЦ СИАЛ 12.19.00.00-05	115,0								

Изм. № подл. Подп. и дата. Взам. инв. № Инв. № докл. Подп. и дата.

Изм.	Лист	№ докум.	Подп.	Дата
------	------	----------	-------	------

Крышки световых люков водонепроницаемые стальные с барашковыми задрайками

Рис. 1



A-A

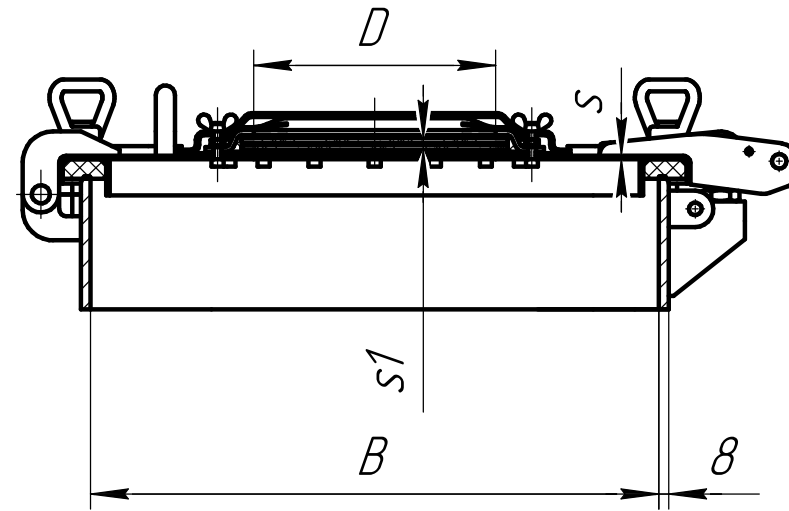
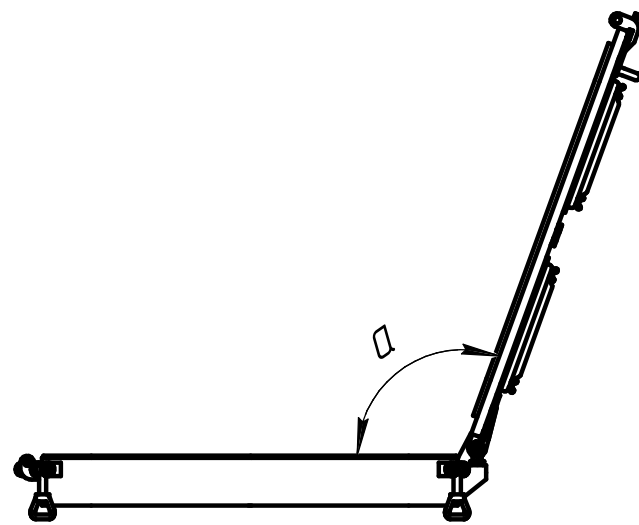
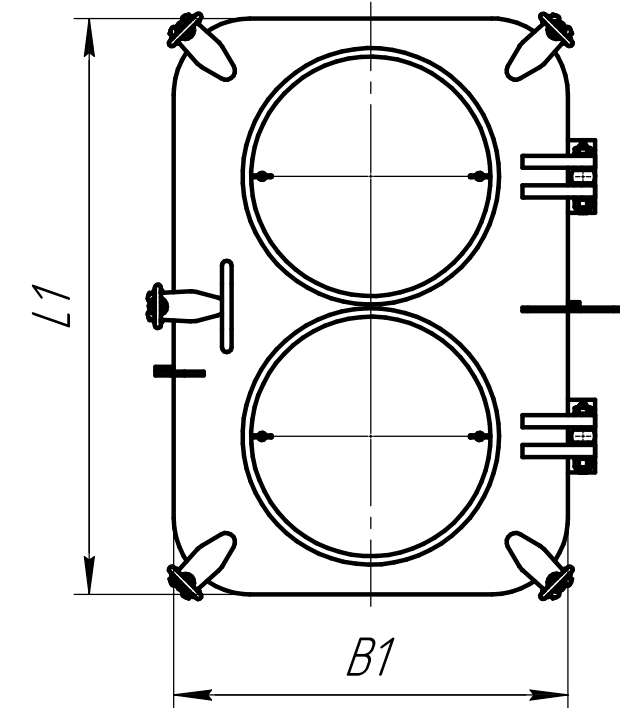


Рис. 2
Остальное см. Рис. 1



Основные размеры, обозначение конструкторской документации, массы – см. таблицу 6.

Изм. № подл.	Подп. и дата	Взам. инв. №	Инд. № докл.	Подп. и дата

Изм.	Лист	№ докум.	Подп.	Дата

ИТЦ СИАЛ 11.233.00.00.00

Лист
17

Рис. 3
Остальное см. Рис. 1

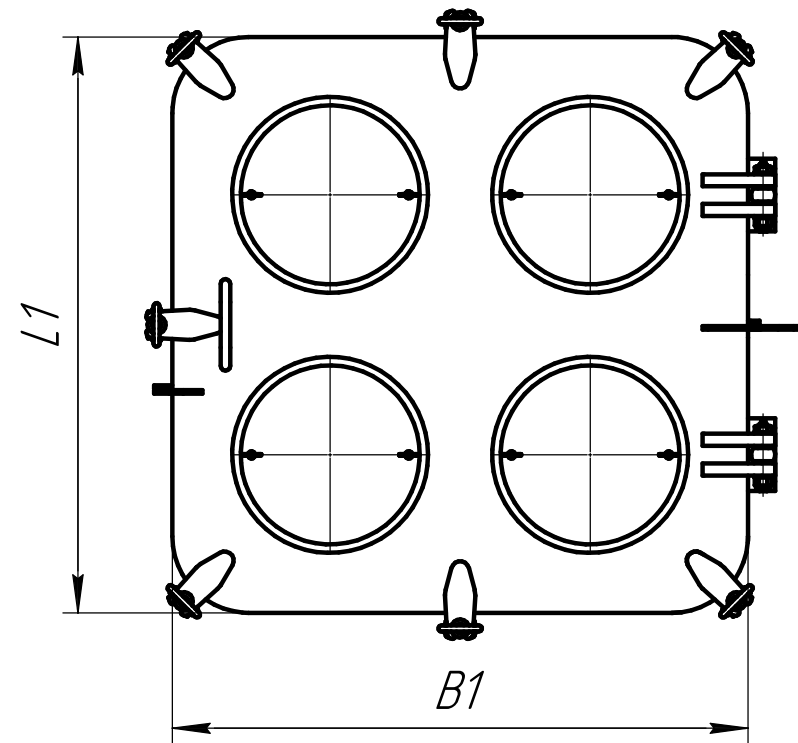
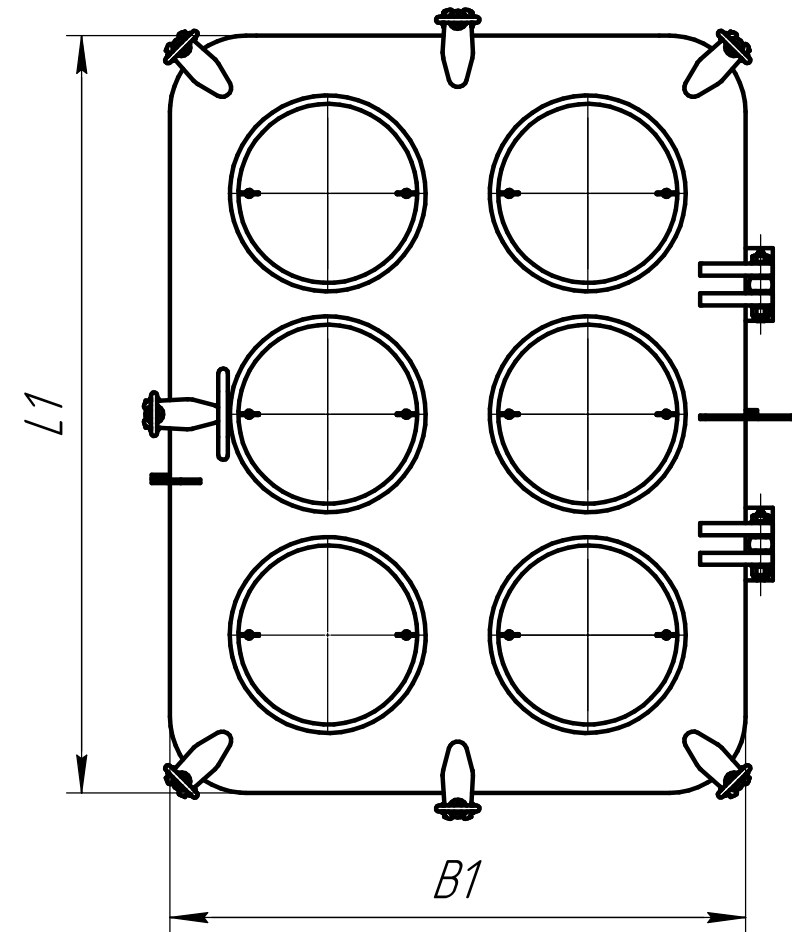


Рис. 4
Остальное см. Рис. 1



Изм. № подл.	Подп. и дата
Взам. инв. №	Инд. № дцкл.
Подп. и дата	Подп. и дата

Изм.	Лист	№ докум.	Подп.	Дата
------	------	----------	-------	------

Таблица 6

Размеры в свету, LxВ, мм	Рис.	Толщина полотна, S, мм	Иллюминатор			Давление, кПа не более	Количество задраек, шт	Угол открывания, α, градус	Размеры в мм				Наименование	Обозначение	Масса, кг не более
			Диаметр в свету, D, мм	Толщина стекла, S1, мм не менее	Количество, шт				L1	B1	h	H			
600x600	1	4	300	9	1	117,6	4	110	652	652	110	190	Крышка А 600x600x4-С ТУ 6423-022-21922689-2013	ИТЦ СИАЛ 12.05.00.00.00-01	50,0
		6											Крышка А 600x600x6-С ТУ 6423-022-21922689-2013	-04	55,0
600x900	2				2	6							Крышка А 600x900x4-С ТУ 6423-022-21922689-2013	-02	65,0
900x900	3	4	200	7	4	78,4	8	952	952				Крышка А 900x900x4-С ТУ 6423-022-21922689-2013	ИТЦ СИАЛ 12.05.00.00.00	85,0
1200x900	4												6	Крышка А 1200x900x4-С ТУ 6423-022-21922689-2013	-03

Указанное давление является внутренним, т.е. отрывающим полотно от комингса

Изм. № подл. Подп. и дата. Взам. инв. №. Инв. № дцкл. Подп. и дата.

Крышки световых люков водонепроницаемые стальные с клиновыми задрайками

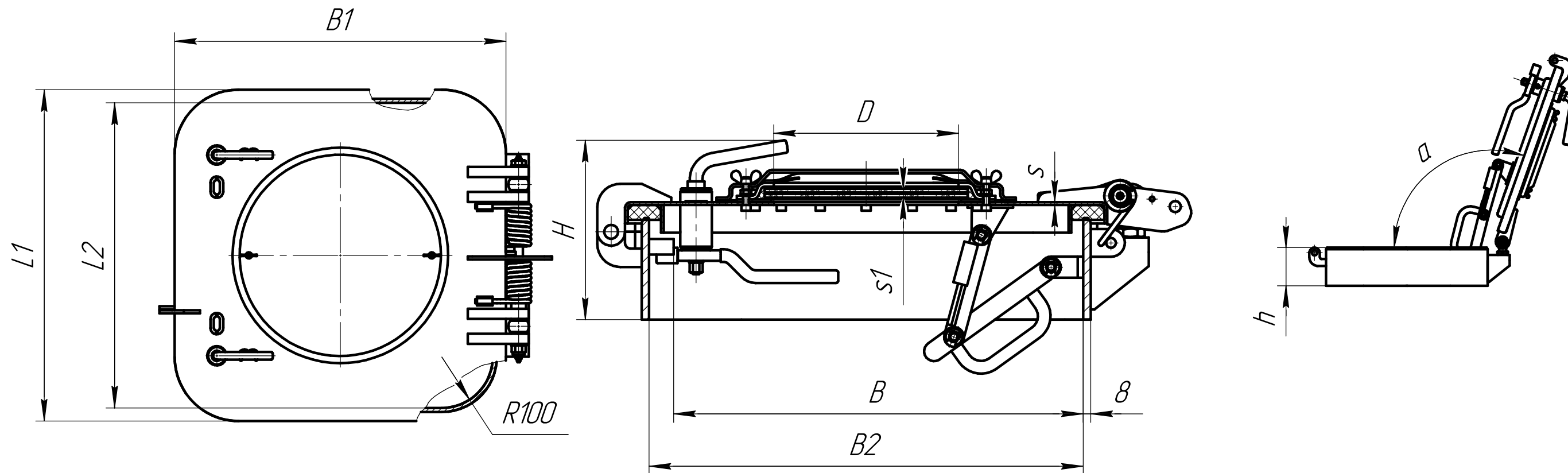


Таблица 7

Размеры в свету, LxВ, мм	Толщина полотна, S, мм	Иллюминатор			Давление, кПа не более	Количество задраек, шт	Угол открывания, α, градус	Размеры в мм						Наименование	Обозначение	Масса, кг не более
		Диаметр в свету, D, мм	Толщина стекла, S1, мм не менее	Количество, шт				L1	L2	B1	B2	h	H			
600x600	4	300	9	1	117,6	4	110	687	635	687	635	110	206	Крышка Б 600x600x4-С ТУ 6423-022-21922689-2013	ИТЦ СИАЛ 12.20.00.00.00	60,0
	6													Крышка Б 600x600x6-С ТУ 6423-022-21922689-2013		-01

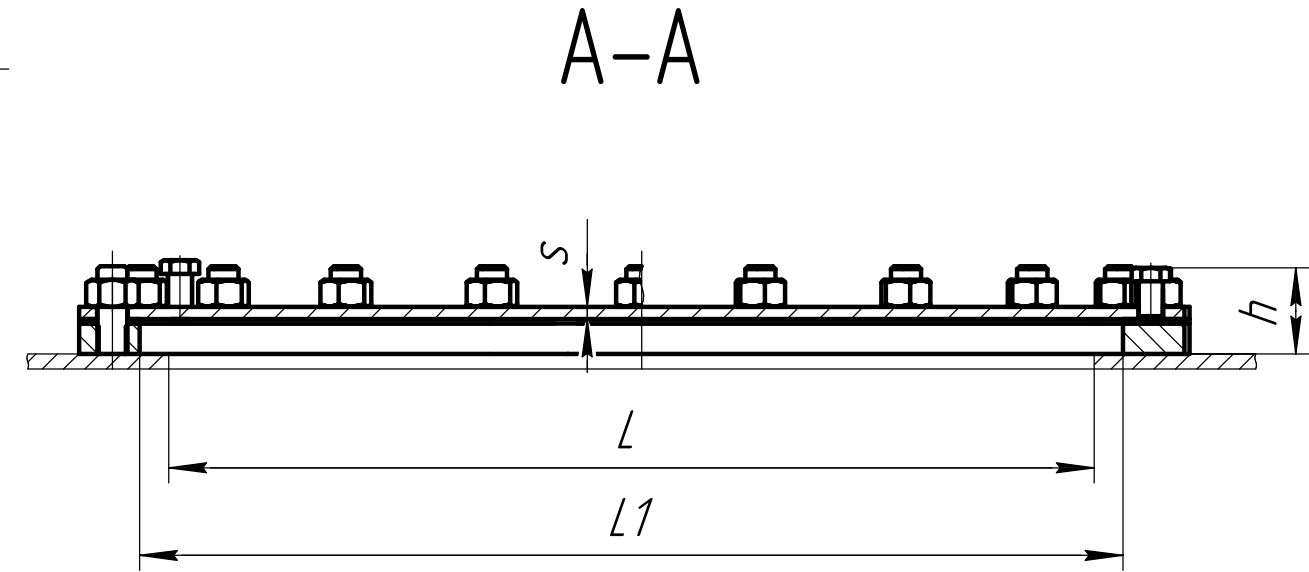
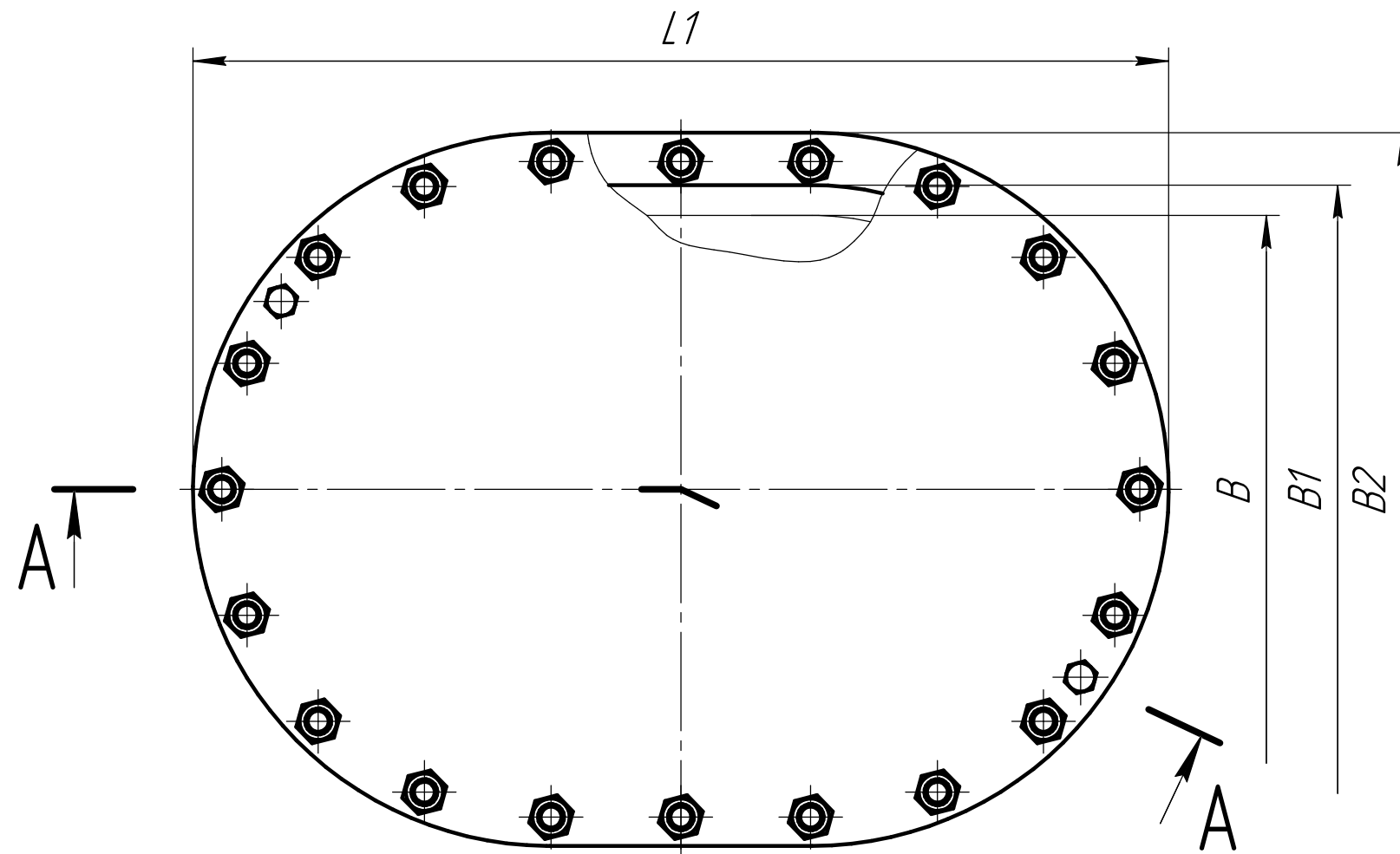
Указанное давление является внутренним, т.е. отрывающим полотно от комингса

Основные размеры, обозначение конструкторской документации, массы – см. таблицу 7.

Изм. № подл. Подп. и дата. Взам. инв. № Инв. № докл. Подп. и дата.

Изм.	Лист	№ докум.	Подп.	Дата
------	------	----------	-------	------

Горловины тип В



Основные размеры, обозначение конструкторской документации, массы – см. таблицу 8.

Изм. № подл.	Подп. и дата
Взам. инв. №	Инд. № докл.
Подп. и дата	Подп. и дата

Изм.	Лист	№ докум.	Подп.	Дата
------	------	----------	-------	------

ИТЦ СИАЛ 11.233.00.00.00

Лист
21

Таблица 8

Размеры в свету, LxВ, мм	Толщина крышки, S, мм	Количество креплений крышки, шт	Размеры в мм					Наименование	Обозначение	Масса, кг, не более
			L1	L2	B1	B2	h			
450x350	4	16	514	594	414	494	57	Горловина В 450x350x4 ТУ 64.23-028-21922689-2014	ИТЦ СИАЛ 12.15.00.00.00	20,0
	6							Горловина В 450x350x6 ТУ 64.23-028-21922689-2014	-01	25,0
	8							Горловина В 450x350x8 ТУ 64.23-028-21922689-2014	-02	30,0
	10							Горловина В 450x350x10 ТУ 64.23-028-21922689-2014	-03	35,0
500x400	4	18	564	644	464	544	57	Горловина В 500x400x4 ТУ 64.23-028-21922689-2014	ИТЦ СИАЛ 12.14.00.00.00	25,0
	6							Горловина В 500x400x6 ТУ 64.23-028-21922689-2014	-01	30,0
	8							Горловина В 500x400x8 ТУ 64.23-028-21922689-2014	-02	35,0
	10							Горловина В 500x400x10 ТУ 64.23-028-21922689-2014	-03	40,0
	12							Горловина В 500x400x12 ТУ 64.23-028-21922689-2014	-04	45,0
600x400	4	20	664	744	464	544	57	Горловина В 600x400x4 ТУ 64.23-028-21922689-2014	ИТЦ СИАЛ 12.07.00.00.00	30,0
	6							Горловина В 600x400x6 ТУ 64.23-028-21922689-2014	-01	35,0

Продолжение таблицы 8 см. на листе 23

Изм.	Лист	№ докум.	Подп.	Дата
------	------	----------	-------	------

ИТЦ СИАЛ 11.233.00.00.00

Инд. № подл. Подп. и дата. Взам. инв. № Инв. № докл. Подп. и дата.

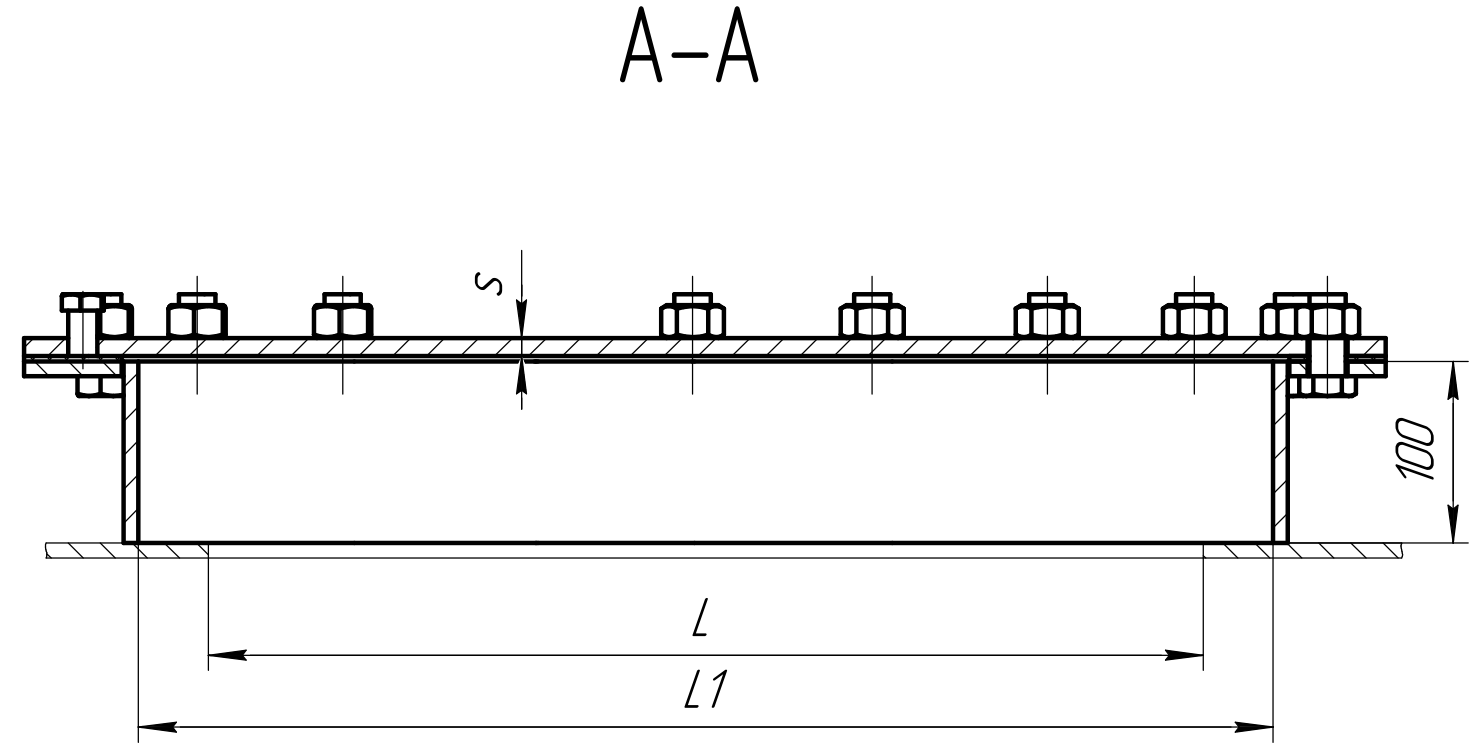
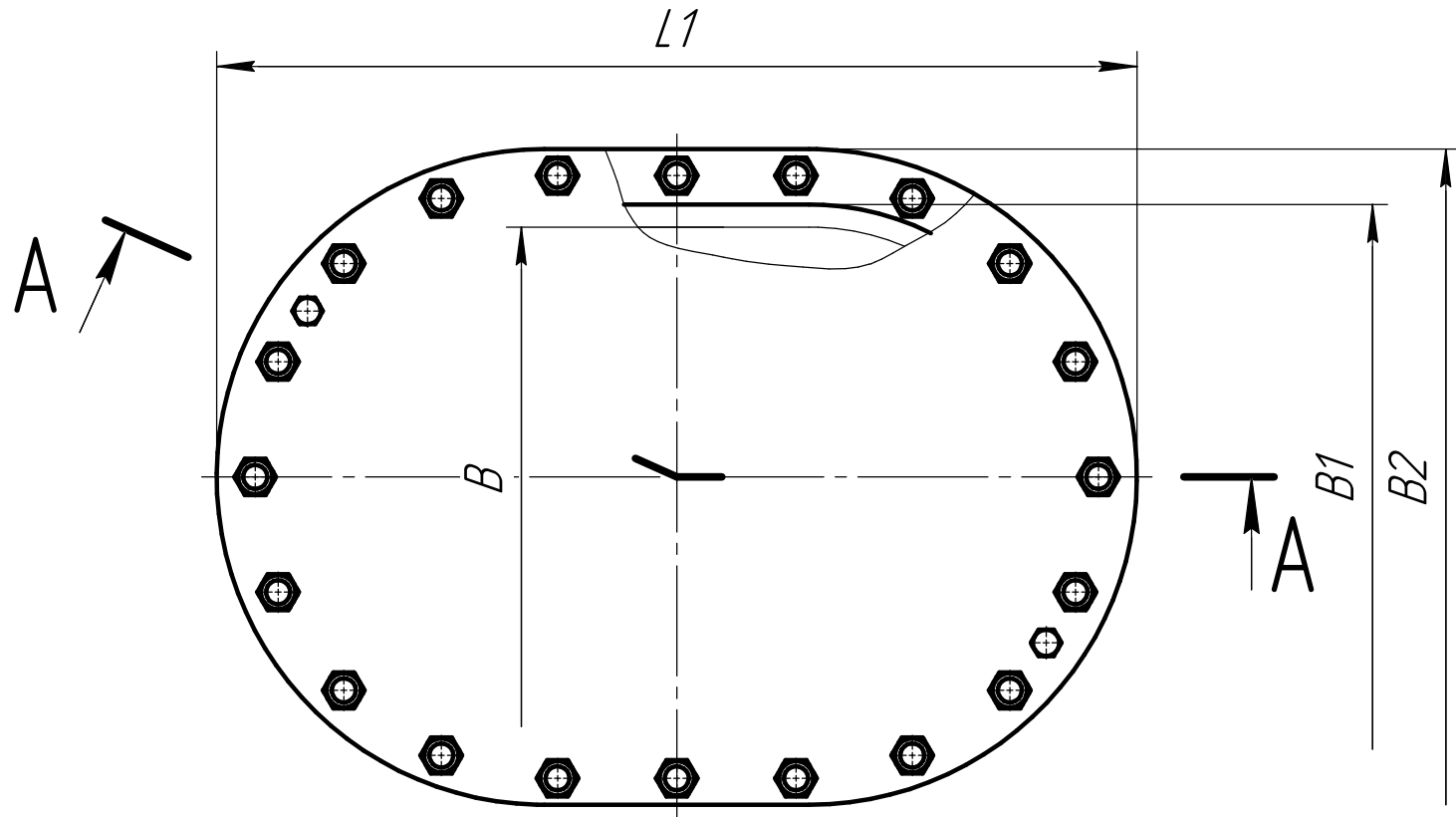
Продолжение таблицы 8

Размеры в свету, LxВ, мм	Толщина крышки, S, мм	Количество креплений крышки, шт	Размеры в мм					Наименование	Обозначение	Масса кг, не более
			L1	L2	B1	B2	h			
600x400	8	20	664	744	464	544	57	Горловина В 600x400x8 ТУ 64.23-028-21922689-2014	ИТЦ СИАЛ 12.07.00.00.00-02	40,0
	10							Горловина В 600x400x10 ТУ 64.23-028-21922689-2014	-03	45,0
	12							Горловина В 600x400x12 ТУ 64.23-028-21922689-2014	-04	50,0

Изм. № подл.	Подп. и дата	Взам. инв. №	Инв. № докл.	Подп. и дата

Изм.	Лист	№ докум.	Подп.	Дата

Горловины тип С



Основные размеры, обозначение конструкторской документации, массы – см. таблицу 9.

Изм. № подл.	Подп. и дата	Взам. инв. №	Инд. № докл.	Подп. и дата

Изм.	Лист	№ докум.	Подп.	Дата

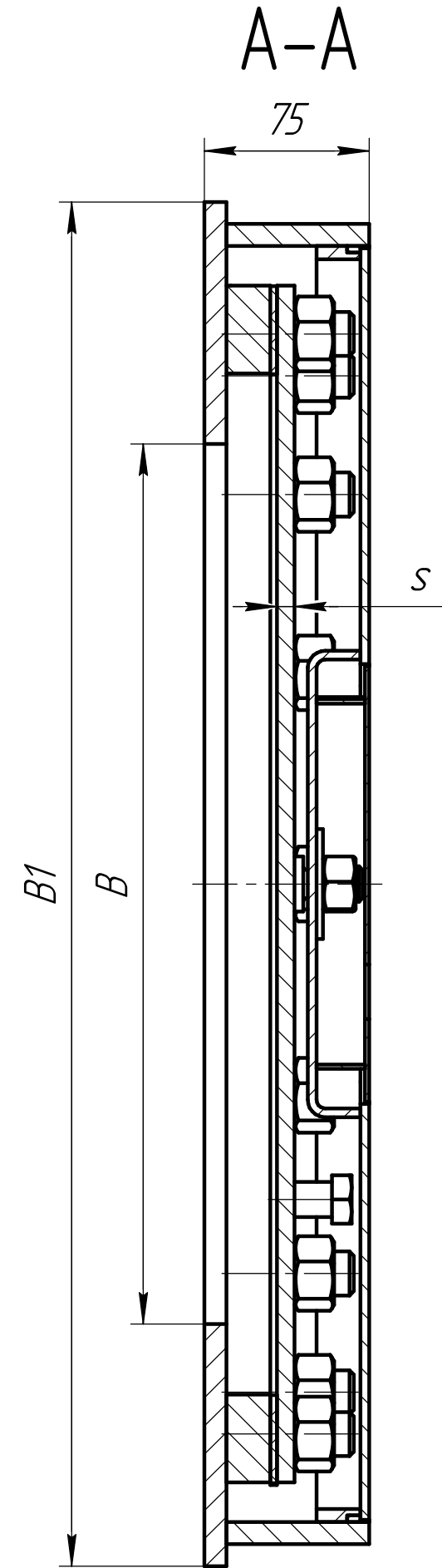
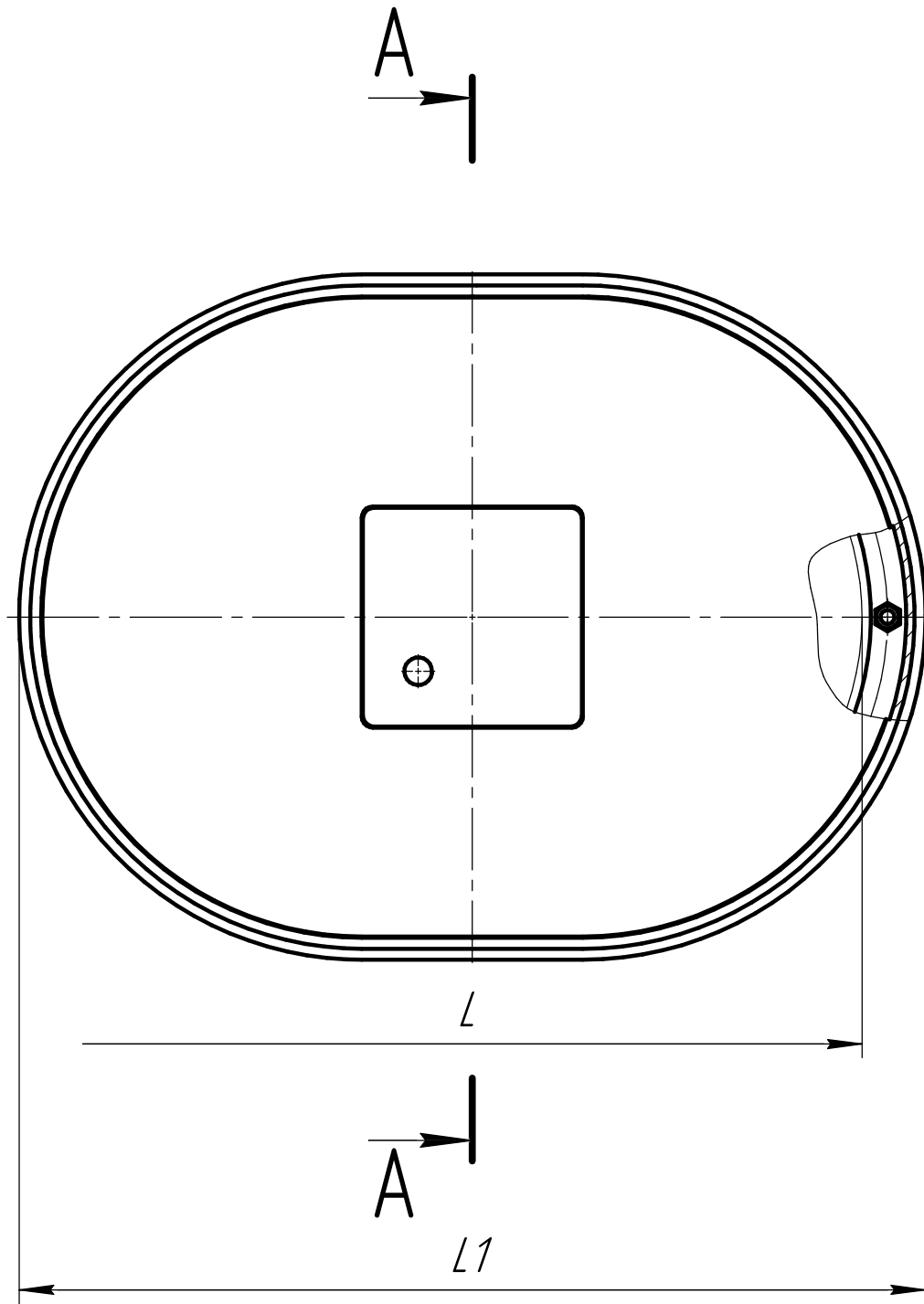
Таблица 9

Размер в свету, LxВ, мм	Толщина крышки, S, мм	Количество креплений, шт	Размеры в мм				Наименование	Обозначение	Масса, кг, не более
			L	L1	B	B1			
500x400	4	18	540	664	420	544	Горловина типа С 500x400x4 ТУ 6423-028-21922689-2014	ИТЦ СИАЛ 12.18.00.00.00	30,0
	6						Горловина типа С 500x400x6 ТУ 6423-028-21922689-2014	-01	35,0
	8						Горловина типа С 500x400x8 ТУ 6423-028-21922689-2014	-02	40,0
	10						Горловина типа С 500x400x10 ТУ 6423-028-21922689-2014	-03	45,0
	12						Горловина типа С 500x400x12 ТУ 6423-028-21922689-2014	-04	50,0
600x400	8	20	640	764	420	544	Горловина типа С 600x400x8 ТУ 6423-028-21922689-2014	-05	45,0
	10						Горловина типа С 600x400x10 ТУ 6423-028-21922689-2014	-06	50,0
	12						Горловина типа С 600x400x12 ТУ 6423-028-21922689-2014	-07	55,0

Итб. № подл.	Подп. и дата
Взам. итб. №	Подп. и дата
Итб. № дцкл.	Подп. и дата

Изм.	Лист	№ докум.	Подп.	Дата
------	------	----------	-------	------

Горловины тип D



Основные размеры, обозначение конструкторской документации, массы – см. таблицу 10.

Инд. № подл.	Подп. и дата	Взам. инв. №	Инд. № докл.	Подп. и дата

Изм.	Лист	№ докум.	Подп.	Дата

Таблица 10

Размеры в свету, LxB, мм	Толщина крышки, S, мм	Количество креплений, шт	Размеры в мм		Наименование	Обозначение	Масса кг, не более
			L1	B1			
600x400	8	20	820	620	Горловина D 600x400x8 ТУ 6423-028-21922689-2014	ИТЦ СИАЛ 12.16.00.00.00	85,0
	12				Горловина D 600x400x12 ТУ 6423-028-21922689-2014	-01	95,0
500x400	4	18	720	620	Горловина D 500x400x4 ТУ 6423-028-21922689-2014	-02	65,0
	6				Горловина D 500x400x6 ТУ 6423-028-21922689-2014	-03	70,0
	8				Горловина D 500x400x8 ТУ 6423-028-21922689-2014	-04	80,0
	10				Горловина D 500x400x10 ТУ 6423-028-21922689-2014	-05	85,0

Итб. № подл.	Подп. и дата
Взам. итб. №	Итб. № дцкл.
Подп. и дата	Подп. и дата

Изм.	Лист	№ докум.	Подп.	Дата
------	------	----------	-------	------

Настоящий альбом распространяется на крышки судовых сходных и световых люков (далее – крышки) различной степени проницаемости и вариантов задривания, применяемые на судах и плавсредствах и предназначенные для закрытия отверстий в палубах и переборках наружного контура судна, и внутренних конструкций судна.

Крышки изготавливаются под наблюдением Российского морского регистра судоходства (РМРС) или Российского Речного Регистра (РРР).

Крышки изготавливаются из стали или алюминий-магниевого сплава (АМг, только водогазонепроницаемые).

Крышки устойчивы к воздействию морской воды, ультрафиолетовых лучей и перепадов температур от минус 40°С до плюс 45°С.

Все используемые материалы имеют необходимые Сертификаты.

Крышки сходных люков в зависимости от проницаемости подразделяются на:

Тип I – брызгонепроницаемые стальные (Ст);

Тип II – водогазонепроницаемые стальные (Ст) и из алюминий-магниевого сплава (АМг).

В зависимости от способа задривания крышки сходных люков типа II изготавливаются трёх видов:

Еи – крышки, задривание которых осуществляется снаружи и изнутри ручками (индивидуально-клиновое задривание);

Е – крышки, задривание которых осуществляется снаружи барашковыми задрайками;

Б – крышки, задривание которых осуществляется снаружи ключом, изнутри – ручкой.

Стальные водонепроницаемые крышки световых люков в зависимости от способа задривания подразделяются на два типа:

А – с барашковыми задрайками;

Б – с клиновыми задрайками.

По требованию Заказчика возможны исполнения крышек сходных люков типа II и крышек световых люков с пружинным компенсатором веса полотна.

Настоящий альбом распространяется на горловины судовые различного варианта исполнения, применяемые на судах и плавсредствах.

Горловины судовые изготавливаются из стали под наблюдением Российского морского регистра судоходства или Российского Речного Регистра.

Горловины судовые устойчивы к воздействию морской воды, ультрафиолетовых лучей и перепадов температур от минус 40°С до плюс 45°С.

Все используемые материалы имеют необходимые Сертификаты.

Горловины судовые изготавливаются следующих типов:

В – низкие, крепление крышек шпильками;

С – высокие, крепление крышек болтами с шестигранной головкой;

Д – потайные, крепление крышек шпильками.

Инт. № подл.	Подп. и дата
Взам. инв. №	Подп. и дата
Инт. № докл.	Подп. и дата

Изм.	Лист	№ докум.	Подп.	Дата
------	------	----------	-------	------

ИТЦ СИАЛ 11.233.00.00.00

Лист
28

