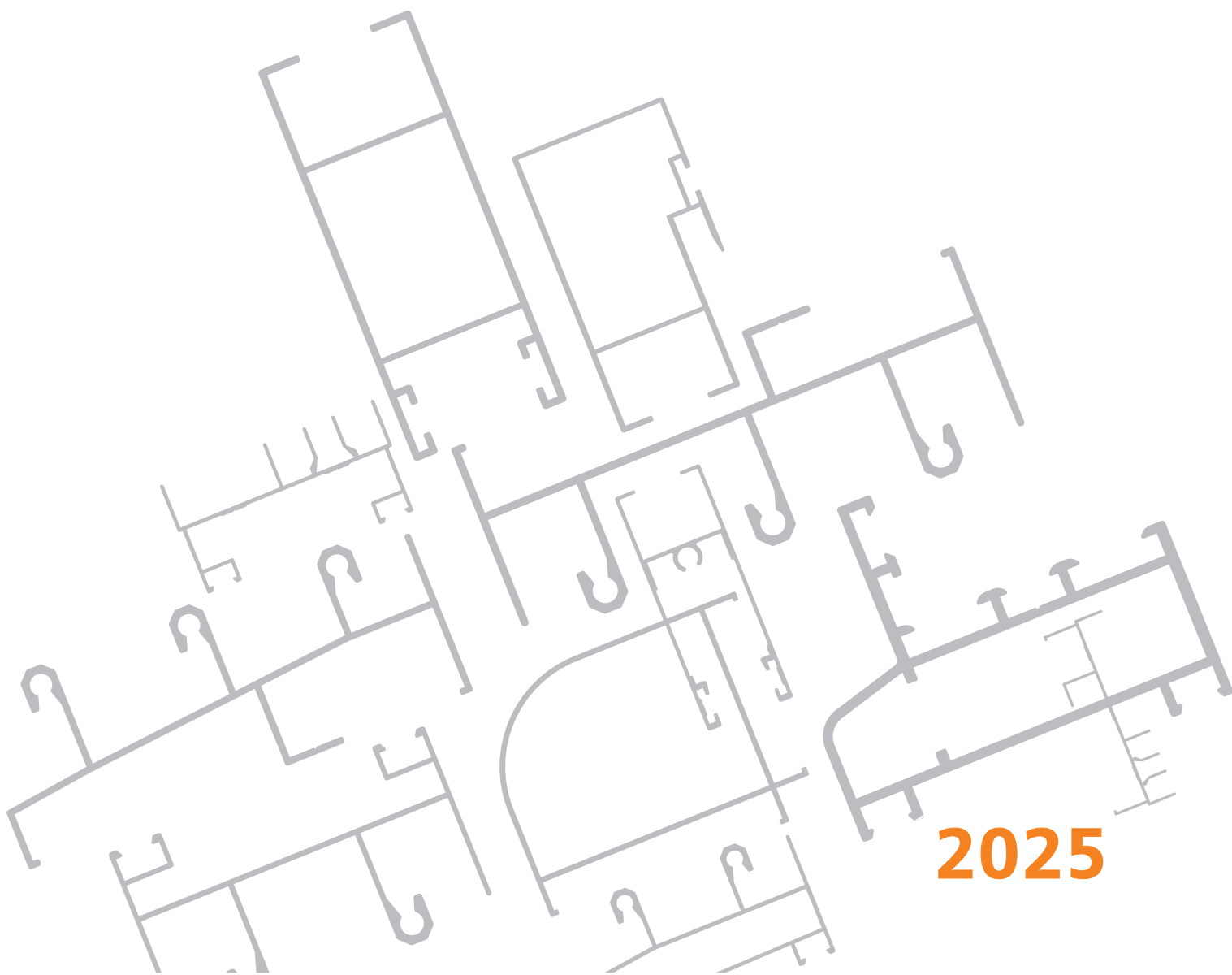




# Каталог алюминиевых конструкций и профилей систем СИАЛ СЛ60, СЛ90

Остекление балконов  
и лоджий



2025



# СОДЕРЖАНИЕ

КРАТКОЕ ОПИСАНИЕ СИСТЕМ .....	5
Информация о свойствах алюминиевых сплавов .....	7
ПРОФИЛИ .....	9
КОМПЛЕКТУЮЩИЕ .....	17
БАЛКОНЫ И ЛОДЖИИ СЛ60 .....	21
БАЛКОНЫ И ЛОДЖИИ СЛ90 .....	43
УЗЛЫ ПОВОРОТОВ И ПЕРЕХОДОВ .....	53
ДЕТАЛИРОВКИ, СБОРКИ .....	63
УЗЛЫ КРЕПЛЕНИЯ, ПРИМЫКАНИЯ .....	77
СЕТКИ ПРОТИВОМОСКИТНЫЕ .....	81
ГЕОМЕТРИЧЕСКИЕ ХАРАКТЕРИСТИКИ .....	8ĭ
ХАРАКТЕРИСТИКИ СОСТАВНЫХ СЕЧЕНИЙ .....	JF

УВАЖАЕМЫЕ ГОСПОДА!

В любом городе, и в крупнейшем мегаполисе, и в небольшом рабочем поселке нас радует новое, красивое здание. Независимо от масштабов, легкая алюминиевая конструкция и стекло выгодно подчеркивают его современность. Меняется настроение, растет оптимизм и желание созидать, строить новое. Современные технологии строительства дают все больше возможностей для реализации творческих замыслов архитекторов и строителей при возведении зданий и сооружений.

В наших каталогах кратко представлены архитектурные и технические особенности разработанных нами систем, их возможности. В зависимости от основного назначения конструкции можно выбрать систему с наилучшими показателями коэффициентов сопротивления теплопередаче, огнестойкости, с повышенными требованиями по ветровым нагрузкам, с повышенными декоративными требованиями. На системы имеется весь спектр нормативно-технической и разрешительной документации.

Специалисты компании "ЛПЗ "Сегал" готовы работать с Вами в индивидуальном порядке, по индивидуальным проектам, создавать специальные системы.

Наша совместная работа приведет к еще более красивым решениям в облике городов, и подвигнет к новым творческим поискам.

ПРИГЛАШАЕМ К СОТРУДНИЧЕСТВУ!

# КРАТКОЕ ОПИСАНИЕ СИСТЕМ СИАЛ СЛ60, СЛ90

## **Система СИАЛ СЛ60 (слайдинг 60)**

Система предназначена для остекления балконов или лоджий из алюминиевых профилей в жилых и общественных зданиях и помещениях предприятий различных отраслей народного хозяйства. Как ограждающая конструкция служит для защиты от внешних атмосферных воздействий: дождя и ветра, шума и пыли, улучшает теплоизоляцию помещения, что в конечном итоге создает уют и комфорт в жилище.

Конструкция изделия представляет из себя прямоугольную раму толщиной 60 мм с двумя направляющими (ползками) на верхней и нижней перекладинах. По направляющим с помощью роликов передвигаются створки, стыки между которыми герметизируются щеточным уплотнителем. Конструкция роликовых опор позволяет регулировать положение створки по высоте. Специальные ограничители перемещения створки вверх исключают возможность выпадения створки при порывах ветра, при случайном образовании наледи на ползках. Наклон открытых поверхностей нижней перекладины рамы и система дренажных отверстий в ней обеспечивают защиту конструкции от попадания воды внутрь.

В зависимости от ширины и высоты требуемого остекления принимается оптимальное конструктивное решение. По необходимости слайдинг может 2-х, 3-х и 4-х створчатый.

Максимальный размер рамы 4-х створчатого слайдинга по высоте - 1,7 м, по длине - 4,5 м. Не рекомендуется превышать размер створки по ширине 1,2 м.

Максимальное открывание створок составляет 50% к общей площади конструкции.

Большой ассортимент профилей раздвижных створок, в том числе специальные профили створок с пилоном обеспечивают возможность использования конструкций в регионах с различными ветровыми нагрузками. Применение специальной накладки на стандартные профили створок также позволяет использовать раздвижные конструкции в регионах с повышенными ветровыми нагрузками.

Стойки и перекладины рам и створок соединяются между собой при помощи самонарезающих винтов. В качестве заполнения используется стекло или другой листовой материал толщиной 4, 5, и 6 мм. Стекло (или другое заполнение) фиксируется в створке при помощи уплотнительных профилей.

Конструкции крепятся в проем здания. Балконы и лоджии, имеющие в плане дугу, выполняются прямыми участками с разворотом по радиусу. Поворот на любой угол в плане осуществляется через трубу, а также с помощью специальных вспомогательных профилей. Для поворота на 90° и 135° разработаны специальные профили.

Применение специальных адаптеров позволяет комбинировать систему с системами СИАЛ СЛ90, СИАЛ КП40 и СИАЛ КП45, устанавливая глухие части, выполняя завороты на 90° и 135°, комбинировать распашные и раздвижные створки, вставлять в конструкцию легкие двери, использовать поворотную и поворотно-откидную фурнитуру. Отдельные рамы соединяются друг с другом с помощью специальных переходных профилей.

## **Система СИАЛ СЛ90 (слайдинг 90)**

Система создана на базе системы СИАЛ СЛ60. Конструкция изделия представляет из себя прямоугольную раму толщиной 90 мм с тремя направляющими (ползками) на верхней и нижней перекладинах.

Максимальное открывание створок составляет 66% к общей площади конструкции.

Слайдинг 90 может иметь либо 3, либо 6 створок.

Стык и небольшой разворот конструкций, выполненных из профилей системы СЛ90, выполняется при помощи специального профиля-адаптера.

**Используемые материалы**

Профили из алюминиевого сплава 6063 изготавливаются по ГОСТ 22233.

Покрываются профили полиэфирными порошковыми эмалями. Покрытие обладает высокой стойкостью к атмосферным воздействиям и долговечностью. Цвет покрытия - определяется заказчиком по шкале RAL. Толщина покрытия зависит от марки красителя и лежит в диапазоне 60-120 мкм. Окрашенные профили выдерживаются в сушильной камере при температуре 180-200°C в течение 20 минут.

Стойки раздвижных створок следует рассчитывать на ветровую нагрузку.

Кроме этого, есть набор вспомогательных профилей (сливы, адаптеры, нащельники, уголки и т.д.), предназначенных для встраивания балконов и лоджий в строительные проемы, для расширения их функциональных возможностей, а также декоративного оформления конструкции.

Для заполнения светопрозрачной части балконов и лоджий применяется стекло по ГОСТ 111. Соприкосновение стекла с алюминиевыми деталями не допускается. Несветопрозрачное заполнение выполняется из любых материалов необходимой толщины и санитарно-гигиенических параметров.

Для герметизации светопрозрачных заполнений применяются различные по конфигурации и высоте уплотнители из EPDM, TPE, TPE-S, изготовленные по ГОСТ 30778. Уплотнители сохраняют свои свойства в среде воздуха при любых видах атмосферного воздействия в интервале температур:

EPDM - от -50° до +80°C;

TPE - от -40° до +70°C.

Элементы конструкции (стойки, рамы) крепятся к проемам, конструкциям здания при помощи дюбелей, стальных кронштейнов, устанавливаемых с шагом не более 0,7 м. Оптимальный зазор между рамой и проемом 10-20 мм сверху и 5 -10 мм по бокам.

Стальные элементы, соприкасающиеся с алюминиевыми деталями, должны быть защищены от коррозии. Оптимальный зазор между рамой и проемом 10-20 мм сверху и 5 -10 мм по бокам.

При монтаже необходимо соблюдать все меры по защите конструкций, рам и элементов от механических повреждений и загрязнений. После сборки и монтажа готовую конструкцию или изделие необходимо очистить или протереть специальными чистящими средствами.

Подробное описание монтажа см. "Технологическую карту на устройство конструкций строительных светопрозрачных из алюминиевых профилей систем «СИАЛ»" ТК-55583158-100.

Приведенные в данном каталоге масса, размеры и геометрические характеристики сечений профилей являются теоретическими и могут изменяться в зависимости от допусков на размеры профилей.

ООО "ЛПЗ "Сегал" оставляет за собой право вносить изменения и дополнения, связанные с дальнейшим развитием и постоянным повышением технического уровня системы. Все права на настоящую публикацию и материалы данного каталога принадлежат разработчику системы.

Системы профилей СИАЛ продолжают совершенствоваться и развиваться.

**КИСЕЛЕВ Алексей Леонидович**  
генеральный конструктор систем СИАЛ

## ИНФОРМАЦИЯ О СПЛАВЕ 6063

Химический состав сплава ГОСТ 4784-2019:

Обозначение системы и марки сплава	Массовая доля элементов										
	Кремний	Железо	Медь	Марганец	Магний	Хром	Цинк	Титан	Алюминий	Прочие	
										кажд.	сумма
AlMg0,7Si 6063	0,2-0,6	0,35	0,10	0,10	0,45-0,9	0,10	0,10	0,10	Остальное	0,05	0,15

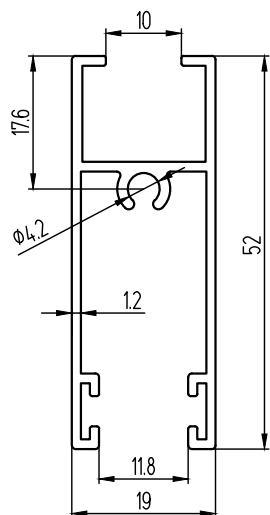
Механические свойства профилей по ГОСТ 22233-2025:

Обозначение системы и марки сплава	Значение показателей, не менее					
	Состояние материала	Обозначение состояния материала	Толщина стенки, мм	Временное сопротивление при растяжении $\delta_0$ , МПа	Предел текучести при растяжении, МПа	Относит. удлинение при растяжении, %
AlMg0,7Si 6063	Закаленное и естественно состаренное	T4	Все размеры	130	65	14
	Неполностью закаленное и искусственно состаренное	T5	До 3 включ.	175	130	8
			Св. 3 до 10 включ.	160	110	7
	Закаленное и искусственно состаренное	T6	До 10 включ.	215	170	8
	Закаленное и искусственно состаренное	T64	До 15 включ.	180	120	12
	Закаленное и искусственно состаренное повышенной прочности	T66	До 6 включ.	245	200	8
Св. 6 до 10 включ.			225	180		

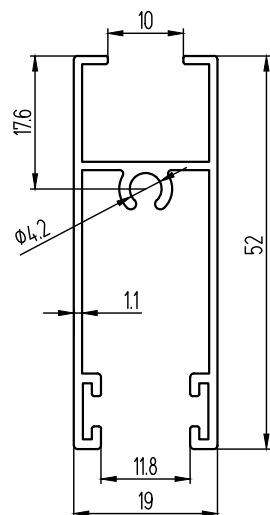


## **ПРОФИЛИ**

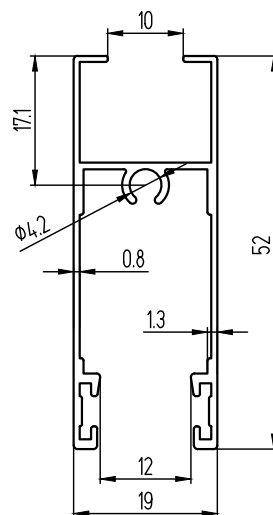
## Профили раздвижных балконов и лоджий



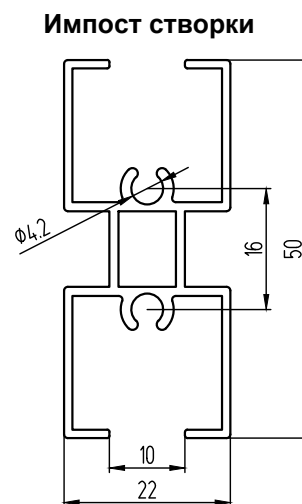
**КП45160**  
арт. 10600401  
(0,526 кг/м.п.)  
J<sub>x</sub> - 4,77, J<sub>y</sub> - 1,21  
W<sub>x</sub> - 1,75, W<sub>y</sub> - 1,27



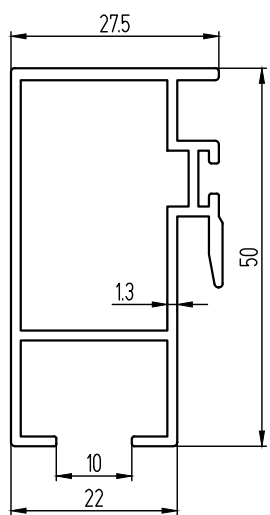
**КП45160-1**  
арт. 10600402  
(0,487 кг/м.п.)  
J<sub>x</sub> - 4,43, J<sub>y</sub> - 1,11  
W<sub>x</sub> - 1,67, W<sub>y</sub> - 1,17



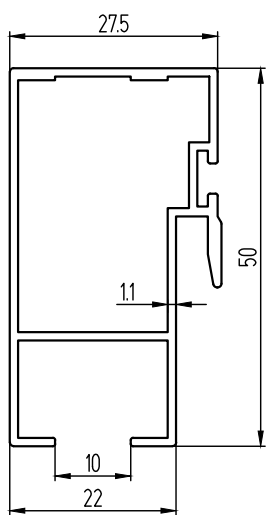
**КП45160-4**  
арт. 10600403  
(0,39 кг/м.п.)  
J<sub>x</sub> - 3,54, J<sub>y</sub> - 0,93  
W<sub>x</sub> - 1,36, W<sub>y</sub> - 0,98



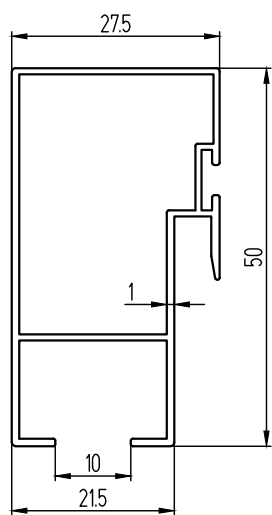
**Импост створки**  
**КПС 093**  
арт. 10600201  
(0,56 кг/м.п.)  
J<sub>x</sub> - 3,9, J<sub>y</sub> - 1,3  
W<sub>x</sub> - 1,56, W<sub>y</sub> - 1,18



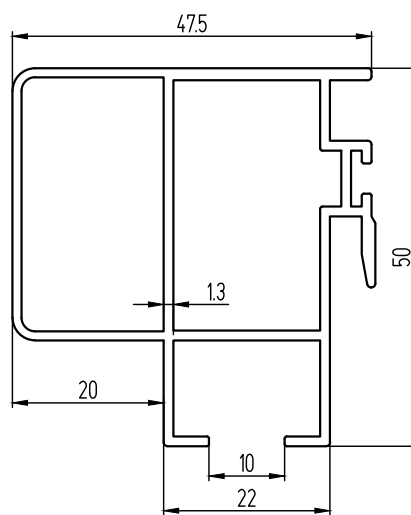
**КП45162**  
арт. 10600404  
(0,65 кг/м.п.)  
J<sub>x</sub> - 6,1, J<sub>y</sub> - 2,46  
W<sub>x</sub> - 2,21, W<sub>y</sub> - 1,72



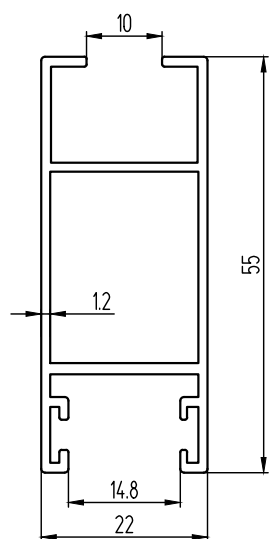
**КП45162-1**  
арт. 10600405  
(0,552 кг/м.п.)  
J<sub>x</sub> - 5,14, J<sub>y</sub> - 2,26  
W<sub>x</sub> - 1,89, W<sub>y</sub> - 1,61



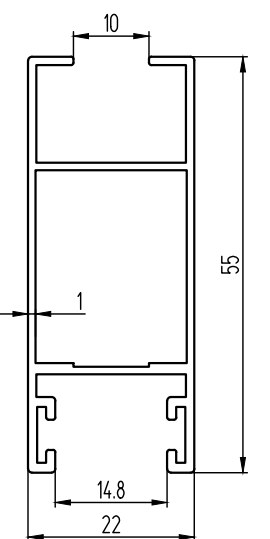
**КП45162-2**  
арт. 10600406  
(0,436 кг/м.п.)  
J<sub>x</sub> - 4,04, J<sub>y</sub> - 1,8  
W<sub>x</sub> - 1,56, W<sub>y</sub> - 1,26



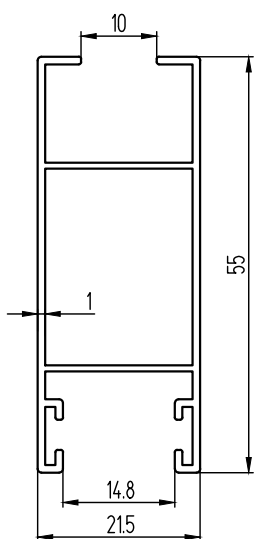
**КПС 470**  
арт. 10600410  
(0,883 кг/м.п.)  
J<sub>x</sub> - 7,98, J<sub>y</sub> - 7,71  
W<sub>x</sub> - 2,78, W<sub>y</sub> - 2,92



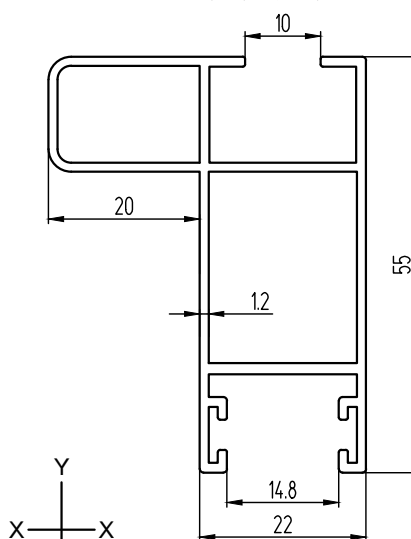
**КП45163**  
арт. 10600407  
(0,591 кг/м.п.)  
J<sub>x</sub> - 6,25, J<sub>y</sub> - 1,83  
W<sub>x</sub> - 2,22, W<sub>y</sub> - 1,65



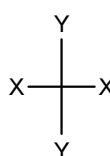
**КП45163-1**  
арт. 10600408  
(0,523 кг/м.п.)  
J<sub>x</sub> - 5,71, J<sub>y</sub> - 1,65  
W<sub>x</sub> - 1,97, W<sub>y</sub> - 1,5



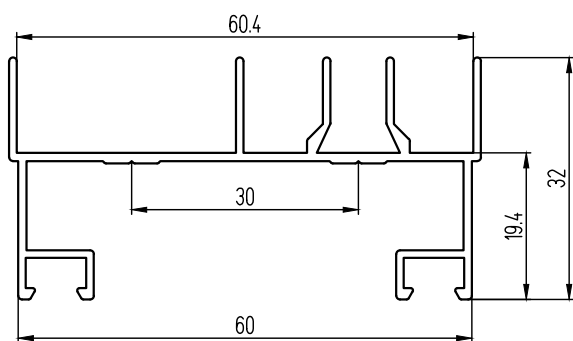
**КП45163-2**  
арт. 10600409  
(0,452 кг/м.п.)  
J<sub>x</sub> - 5,26, J<sub>y</sub> - 1,55  
W<sub>x</sub> - 1,83, W<sub>y</sub> - 1,41



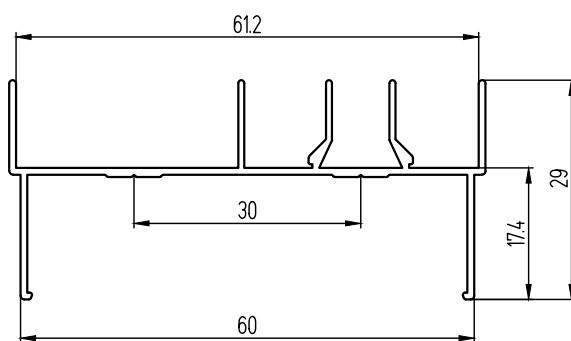
**КПС 471**  
арт. 10600411  
(0,761 кг/м.п.)  
J<sub>x</sub> - 8,59, J<sub>y</sub> - 4,6  
W<sub>x</sub> - 2,75, W<sub>y</sub> - 1,77



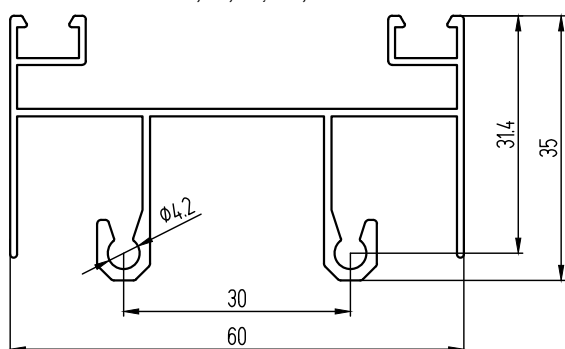
## Профили раздвижных балконов и лоджий



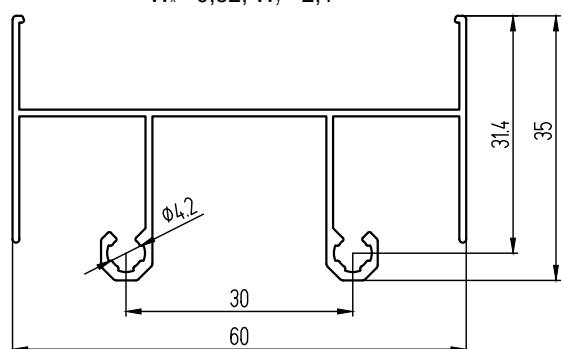
**КП45159-2** (0,577 кг/м.п.)  
**арт. 10600301**  
 $J_x - 1,5, J_y - 10,59$   
 $W_x - 0,89, W_y - 3,19$



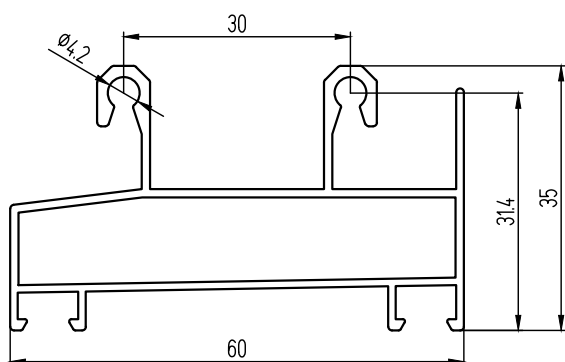
**КП45159-3** (0,393 кг/м.п.)  
**арт. 10600302**  
 $J_x - 0,56, J_y - 7,13$   
 $W_x - 0,32, W_y - 2,1$



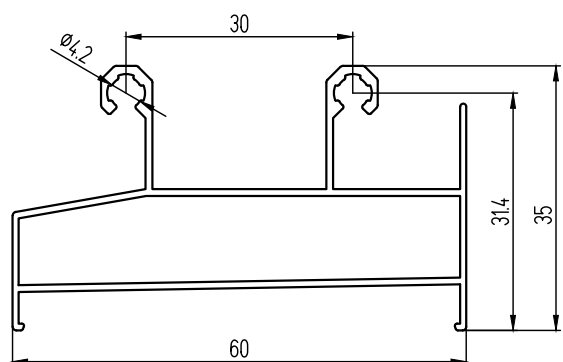
**КП45157-2** (0,639 кг/м.п.)  
**арт. 10600303**  
 $J_x - 2,44, J_y - 10,24$   
 $W_x - 1,36, W_y - 3,41$



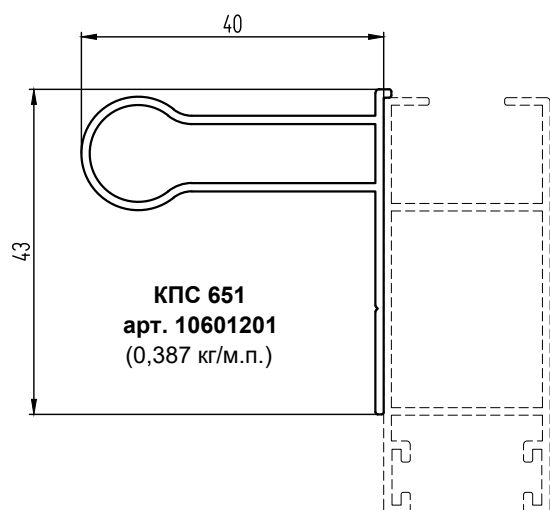
**КП45157-3** (0,474 кг/м.п.)  
**арт. 10600304**  
 $J_x - 1,48, J_y - 7,55$   
 $W_x - 0,77, W_y - 2,52$



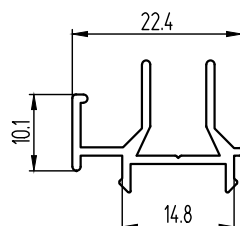
**КП45158-2** (0,723 кг/м.п.)  
**арт. 10600305**  
 $J_x - 2,83, J_y - 10,19$   
 $W_x - 1,55, W_y - 3,21$



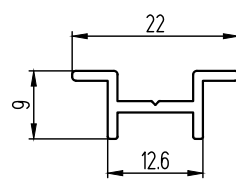
**КП45158-3** (0,544 кг/м.п.)  
**арт. 10600306**  
 $J_x - 2,01, J_y - 7,38$   
 $W_x - 1,12, W_y - 2,33$



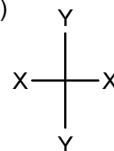
**КПС 651**  
**арт. 10601201**  
 (0,387 кг/м.п.)



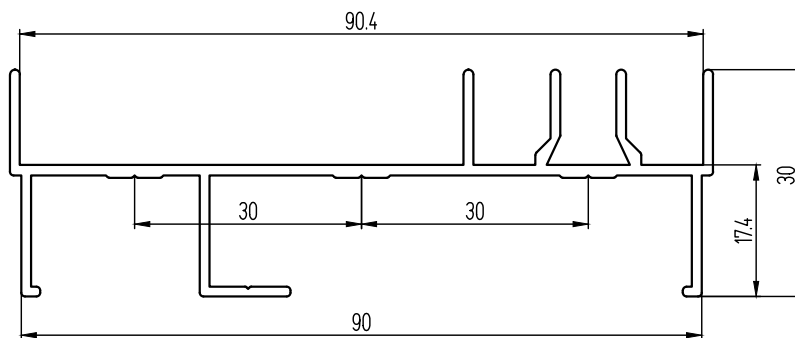
**КП45404-2**  
**арт. 10600801**  
 (0,206 кг/м.п.)



**КПС 1326**  
**арт. 10602001**  
 (0,135 кг/м.п.)



## Профили раздвижных балконов и лоджий

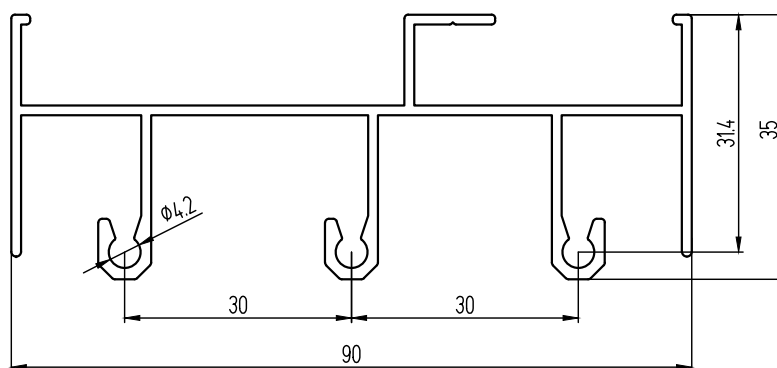


**КПС 036** (0,81 кг/м.п.)

**арт. 10600309**

$J_x - 1,51, J_y - 29,91$

$W_x - 0,95, W_y - 6,14$

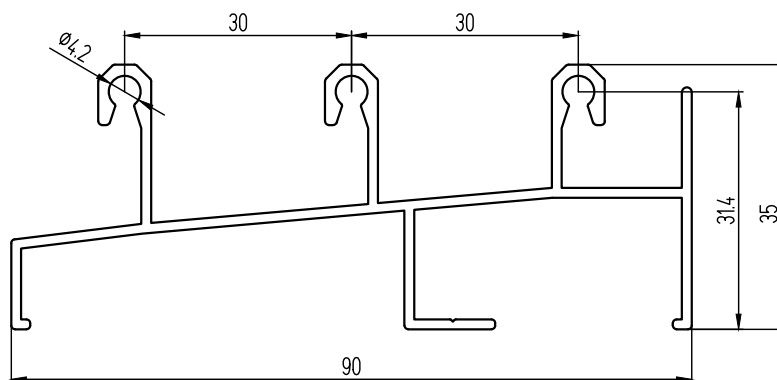


**КПС 035** (1,006 кг/м.п.)

**арт. 10600308**

$J_x - 3,51, J_y - 32,45$

$W_x - 1,94, W_y - 7,06$



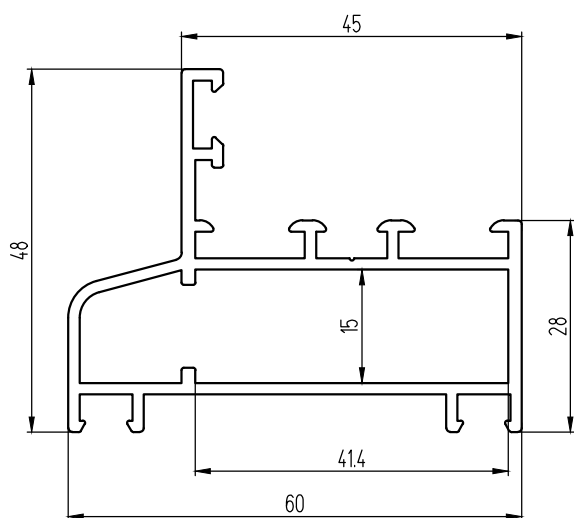
**КПС 034** (0,917 кг/м.п.)

**арт. 10600307**

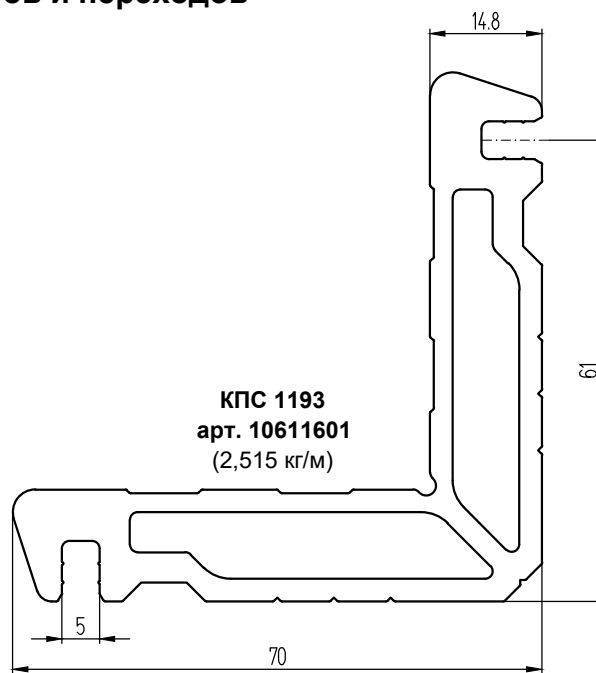
$J_x - 3,16, J_y - 26,29$

$W_x - 1,68, W_y - 5,36$

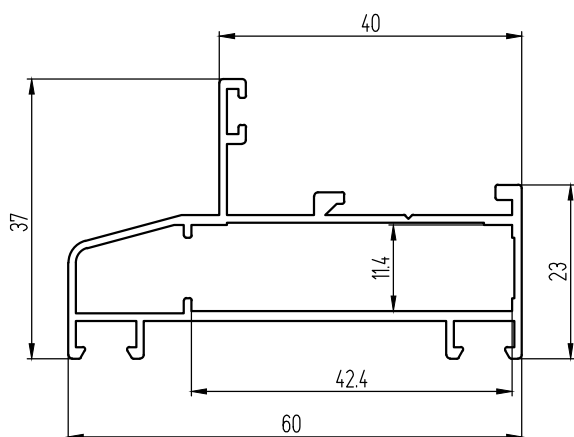
## Профили поворотов и переходов



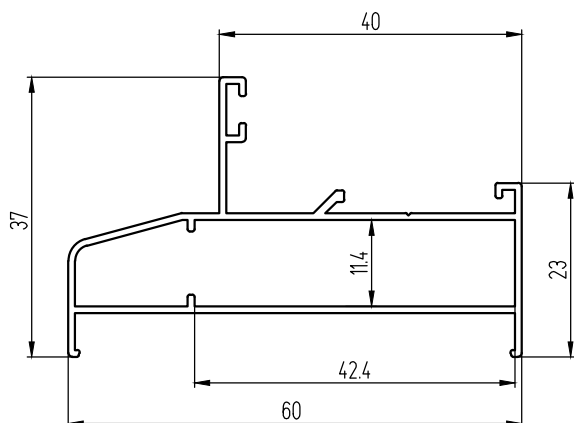
**КП45181** (0,968 кг/м.п.)  
**арт. 10600310**  
 $J_x - 5,11, J_y - 13,52$   
 $W_x - 1,69, W_y - 4,47$



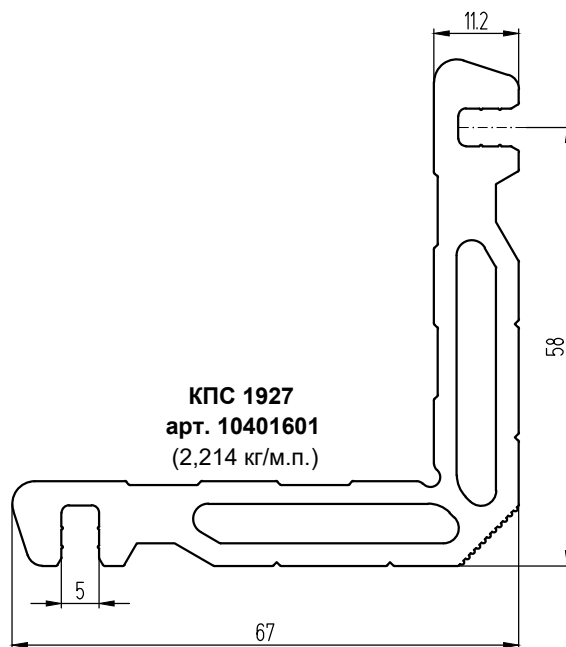
**КПС 1193**  
**арт. 10611601**  
 (2,515 кг/м)



**КП45400-2** (0,625 кг/м.п.)  
**арт. 10600311**  
 $J_x - 1,83, J_y - 8,47$   
 $W_x - 0,77, W_y - 2,72$

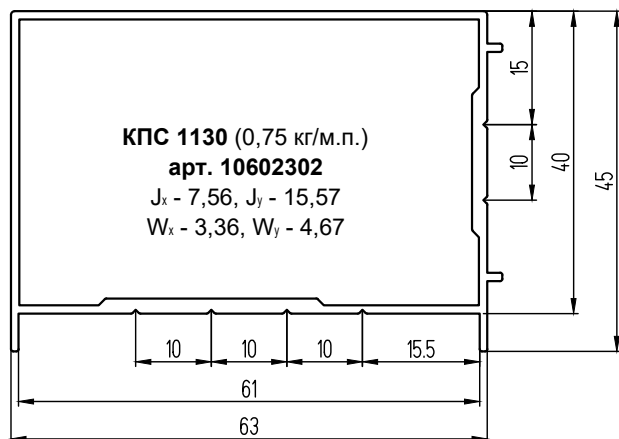
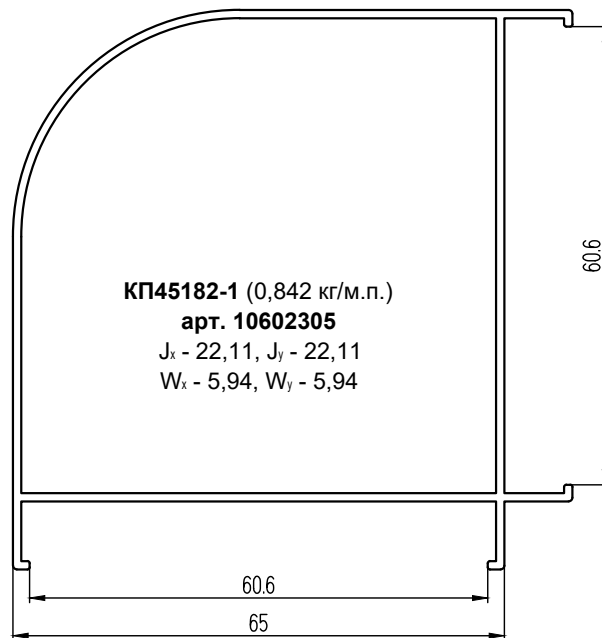
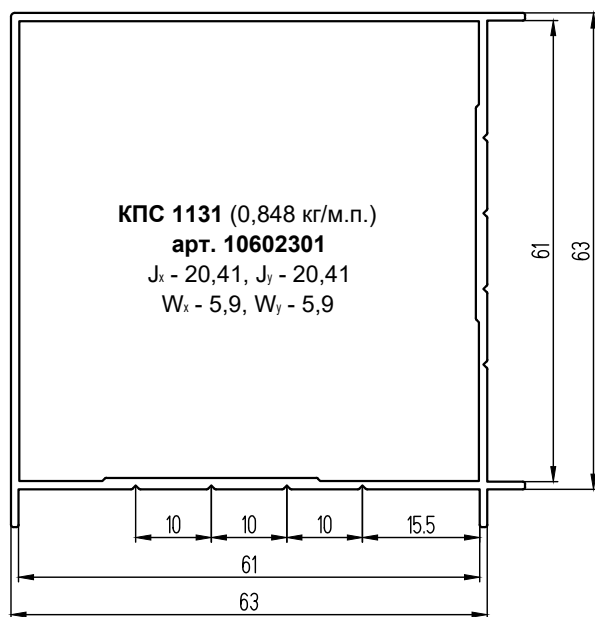
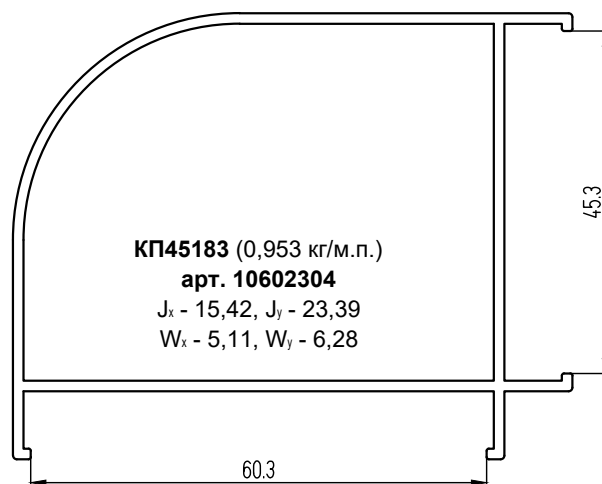
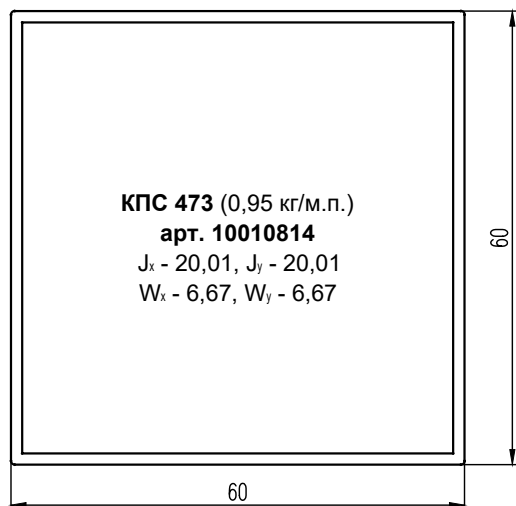
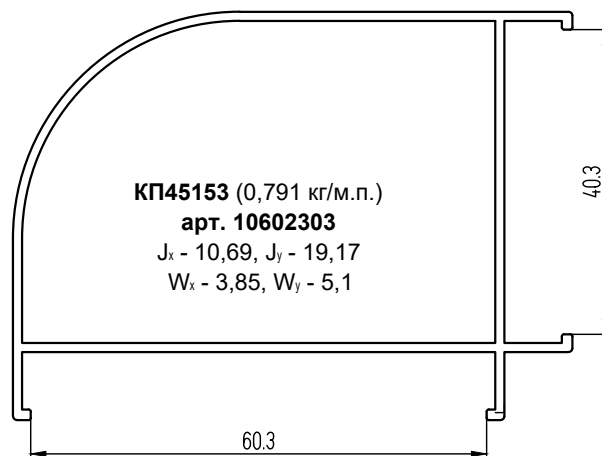
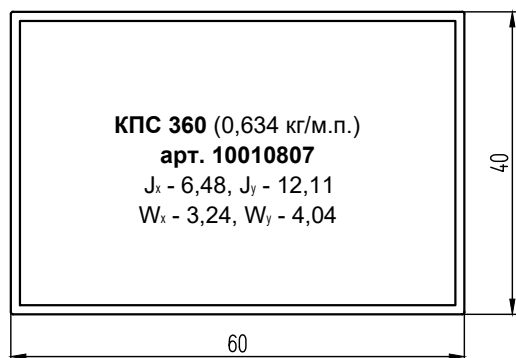


**КП45400-3** (0,471 кг/м.п.)  
**арт. 10600312**  
 $J_x - 1,28, J_y - 6,48$   
 $W_x - 0,57, W_y - 2,13$

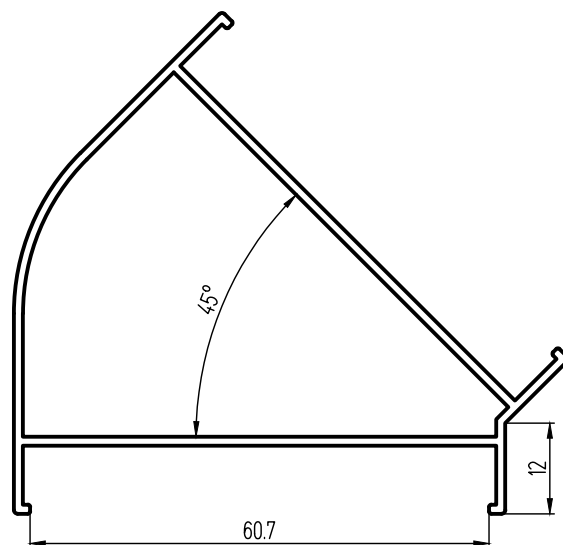
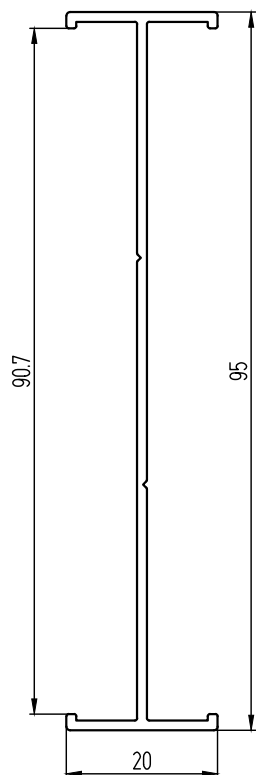
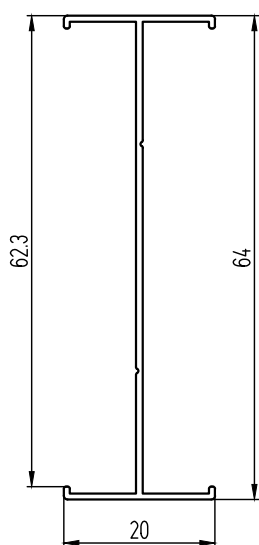
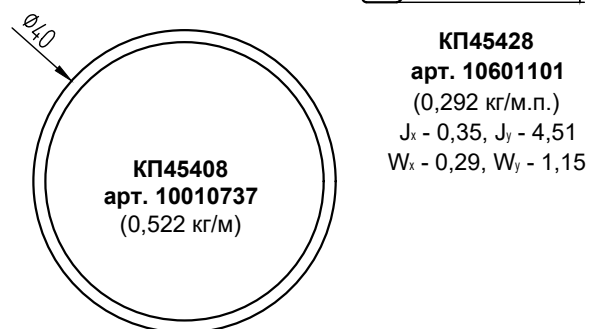
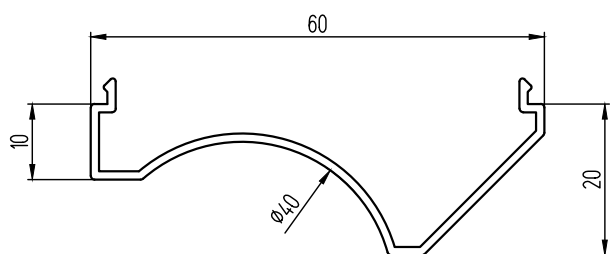
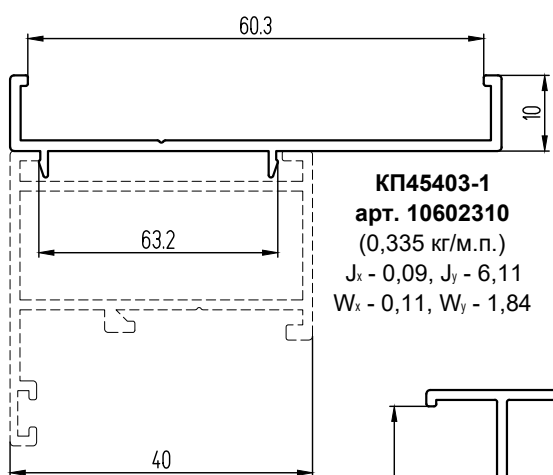
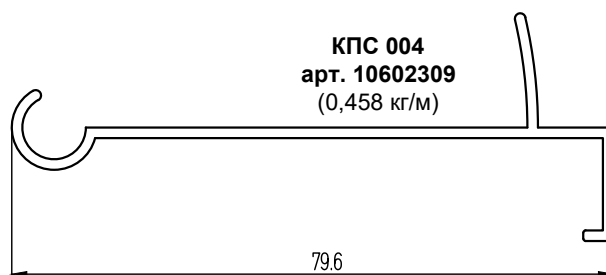
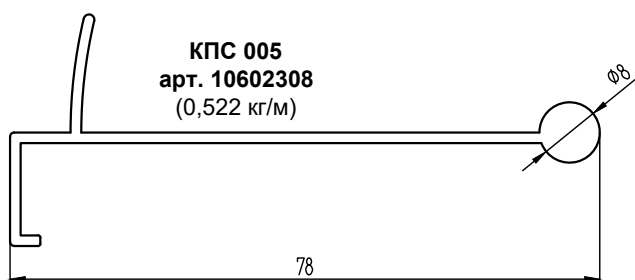
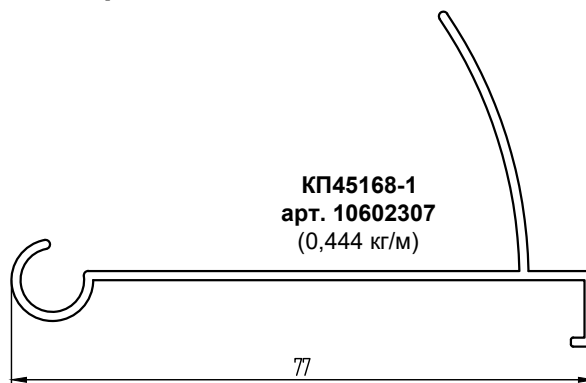
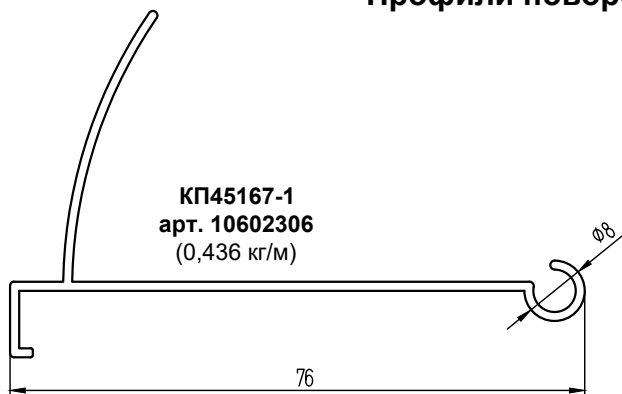


**КПС 1927**  
**арт. 10401601**  
 (2,214 кг/м.п.)

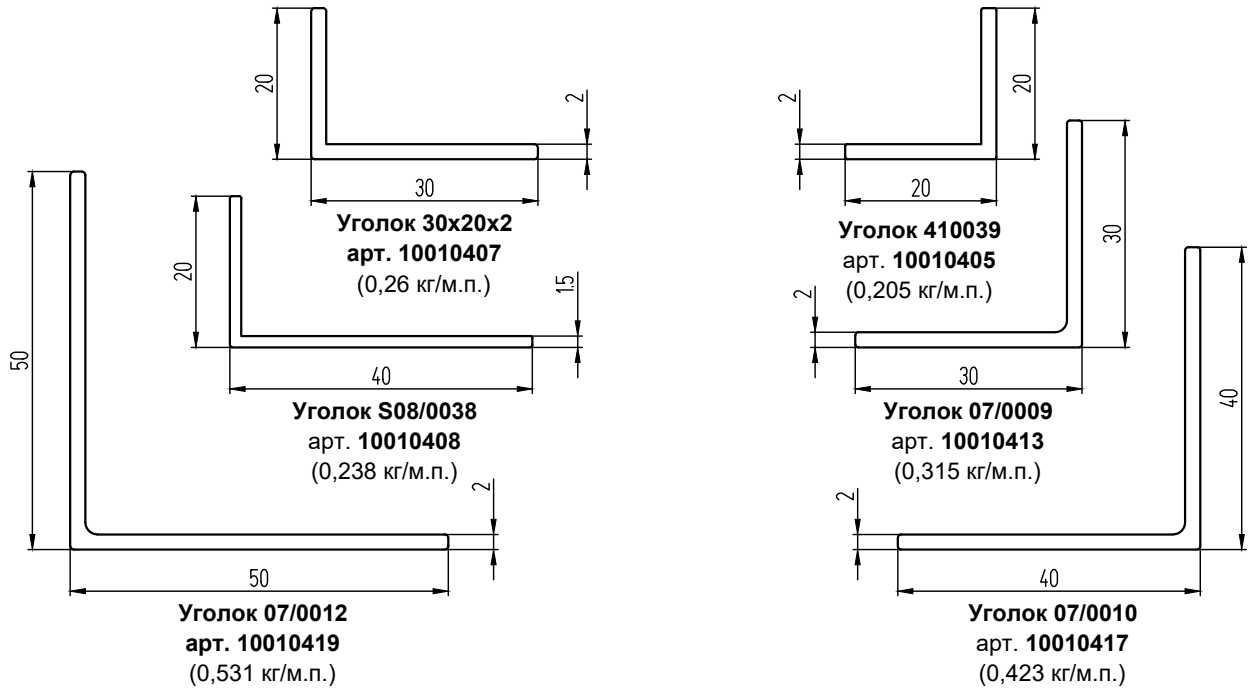
## Профили поворотов и переходов



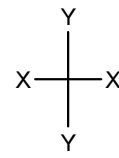
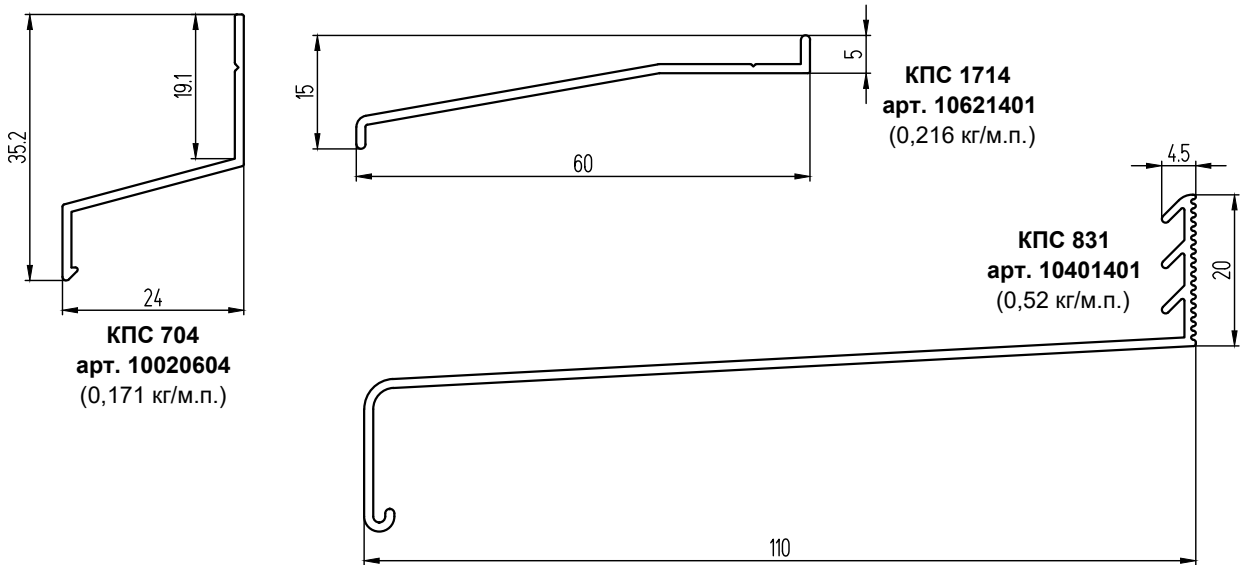
## Профили поворотов и переходов



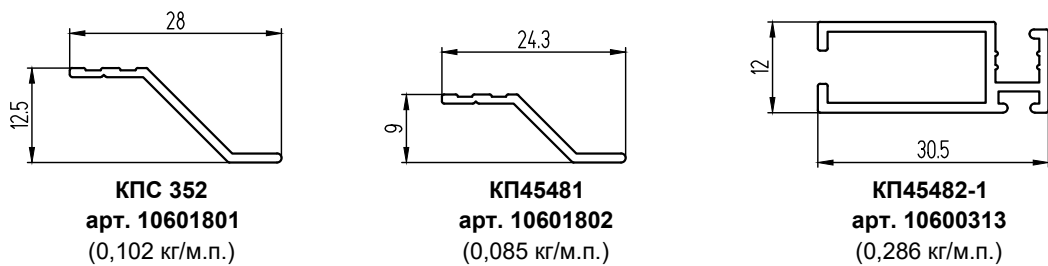
## Нащельники (профили углового сечения см. Каталог профилей)



## Сливы

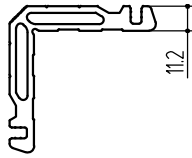
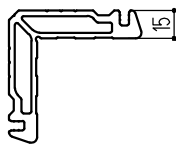


## Профили противомоскитных сеток



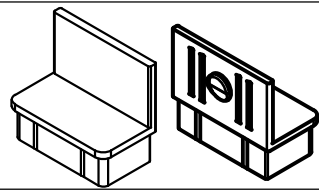
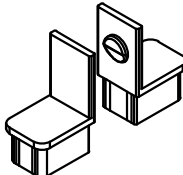
## **КОМПЛЕКТУЮЩИЕ**

ТАБЛИЦА ПРИМЕНЯЕМОСТИ УГЛОВЫХ ЗАКЛАДНЫХ

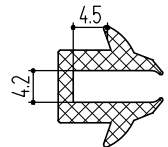
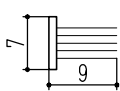
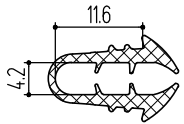
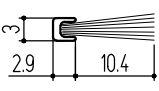
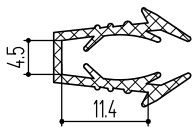
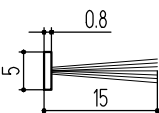
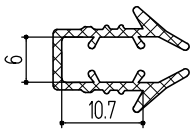
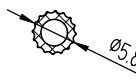
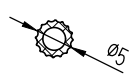
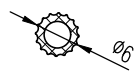
ШИФР	АРТИКУЛ	НАЗНАЧЕНИЕ	L, мм	МАССА, кг		ВИД
<b>КПС 1927</b>	<b>10401601</b>			1 п.м	2,214	
КПС 1927-42	28401602	В переход КП45400-2, КП45400-3	42	1 шт.	0,093	
<b>КПС 1193</b>	<b>10611601</b>			1 п.м	2,515	
КПС 1193-41	28451611	В переход КП45181	41	1 шт.	0,103	

**Примечание:** Расчет и комплектацию конструкций из профилей систем СИАЛ КП40 и СИАЛ КП45 см. в Каталогах СИАЛ КП40 и СИАЛ КП45.

**ЗАГЛУШКИ**

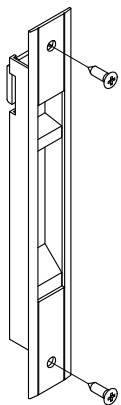
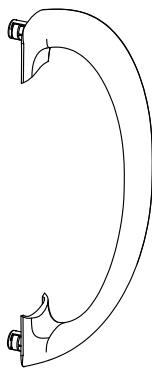
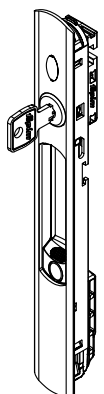
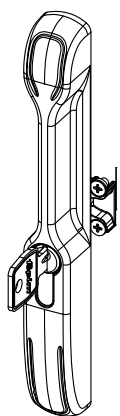
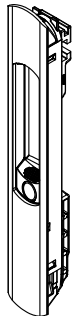
ШИФР	АРТИКУЛ	НАЗНАЧЕНИЕ	МАТЕРИАЛ	МАССА, кг/шт.	ВИД
КПП-132		Заглушка пилона стойки створки КПС 470	Полипропилен	0,004	
КПП-133		Заглушка пилона стойки створки КПС 471	Полипропилен	0,002	

**УПЛОТНИТЕЛИ**

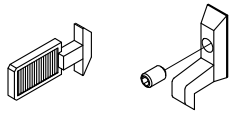
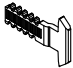
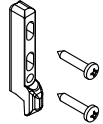
НАЗНАЧЕНИЕ	ВИД	ШИФР	НАЗНАЧЕНИЕ	ВИД	ШИФР
Уплотнитель заполнения 4 мм раздвижных створок		КПУ-16-1 арт.72600802 (0,102)	Щеточный уплотнитель притвора раздв. створок		7x9 серый ЗР (без клея) арт.51650203
		9GO/69 арт.71600801 ЭТ-144 (0,058)			СК 10134 арт.51650202
Уплотнитель заполнения 5 мм раздвижных створок		9GO/71 арт.71600802 ЭТ-193 ЭТ-163	Щеточный уплотнитель противомоскитных сеток		Фетр 5x15 9FE/12 арт.51600201
Уплотнитель заполнения 6 мм раздвижных створок		9GO/67 арт.71600803 ЭТ-166 арт.72600803 (0,056)	Шнур противомоскитных сеток		GO/20 СТН-0539-04 арт.72600801
					ЭТ-043П
					ЭТ-044П

## КОМПЛЕКТУЮЩИЕ ДЕТАЛИ И ФУРНИТУРА

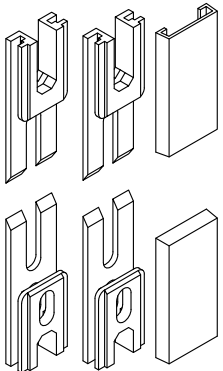
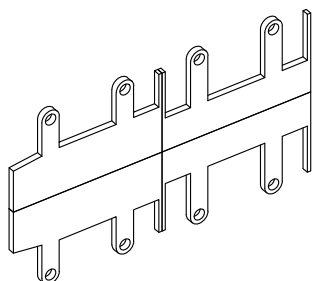
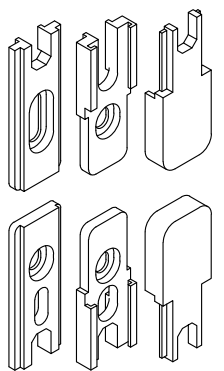
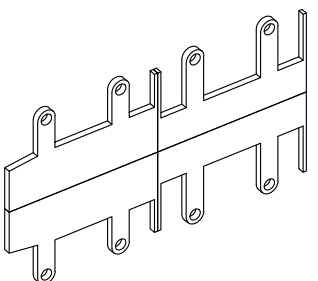
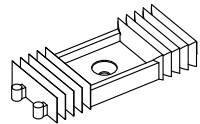
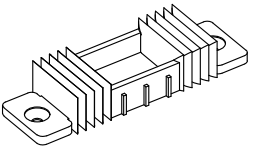
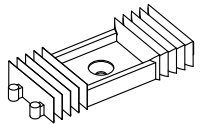
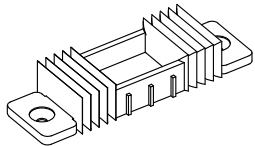
### ЗАМКИ И РУЧКИ ДЛЯ РАЗДВИЖНЫХ СТВОРОК

				
<p><b>BESTWIND,</b> ручка-защелка арт. CI/25</p>	<p><b>FAPIM,</b> ручка арт. 5010B</p>	<p><b>FAPIM,</b> ручка-защелка арт. 5004BB</p>	<p><b>FAPIM,</b> ручка-защелка арт. 5016</p>	<p><b>FAPIM,</b> ручка-защелка арт. 5000BB</p>

### НАКЛАДКИ И ЯЗЫЧКИ

		
<p><b>BESTWIND,</b> накладка и язычок арт. CI/89 (к ручке-защелке CI/25)</p>	<p><b>FAPIM,</b> язычок к ручке-защелке, арт. 5023B</p>	<p><b>FAPIM,</b> накладка к ручке-защелке, арт. 5030A</p>

### ПРОКЛАДКИ И ВСТАВКИ

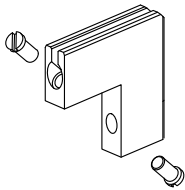
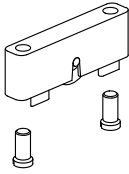
			
<p><b>Вставки и заглушки</b> (устанавливаются по торцам створок)</p>	<p><b>Прокладки рамы</b> (устанавливаются между стойками и перекладинами рамы)</p>	<p><b>Вставки и заглушки</b> (устанавливаются по торцам створок)</p>	<p><b>Прокладки рамы</b> (устанавливаются между стойками и перекладинами рамы)</p>
			
<p><b>Уплотнитель нижний</b> (устанавливается в месте стыка створок на нижней перекладине рамы)</p>	<p><b>Уплотнитель верхний</b> (устанавливается в месте стыка створок на верхней перекладине рамы)</p>	<p><b>Уплотнитель нижний</b> (устанавливается в месте стыка створок на нижней перекладине рамы)</p>	<p><b>Уплотнитель верхний</b> (устанавливается в месте стыка створок на верхней перекладине рамы)</p>
<p><b>BESTWIND KT/30</b> Набор прокладок, вставок и заглушек внутреннего крепления для раздвижных створок</p>		<p><b>BESTWIND KT/31</b> Набор прокладок, вставок и заглушек внешнего крепления для раздвижных створок</p>	

## КОМПЛЕКТУЮЩИЕ ДЕТАЛИ И ФУРНИТУРА

### РОЛИКИ РЕГУЛИРУЕМЫЕ

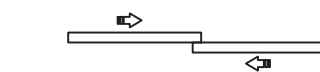
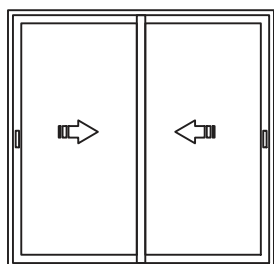
		
<b>Ролик регулируемый BESTWIND RU/04</b>	<b>Ролик регулируемый FAPIM арт. 5325EF</b>	<b>Ролик регулируемый FAPIM арт. 5325FF</b>

### ФУРНИТУРА ПРОТИВОМОСКИТНОЙ СЕТКИ

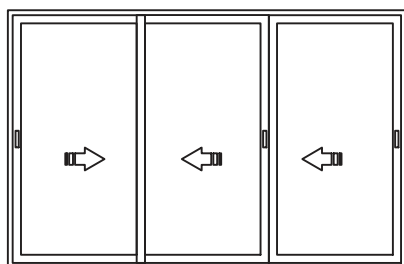
		
<b>BESTWIND</b> , уголок противомоскитной сетки, арт. 9ES/70	<b>BESTWIND</b> , ролик противомоскитной сетки, арт. 8RU/104	<b>СТН</b> , ручка противомоскитной сетки, арт. СТН-0539.08

## **БАЛКОНЫ И ЛОДЖИИ СЛ60**

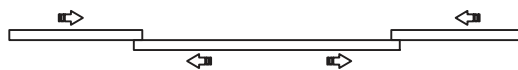
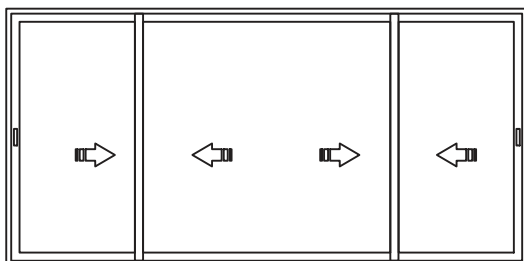
## Внешний вид и схемы открывания двухполозковых балконов и лоджий СЛ60



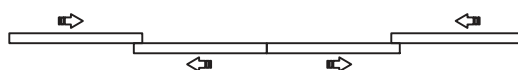
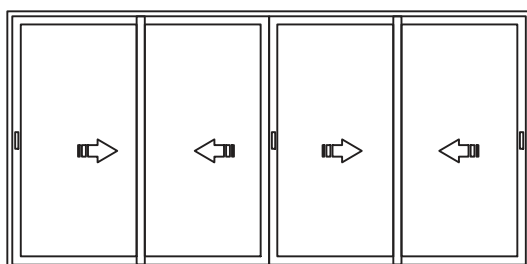
**Двухстворчатый слайдинг**  
(коэффициент открывания - 50%)



**Трехстворчатый слайдинг**  
(коэффициент открывания - 33%)



**Трехстворчатый слайдинг с широкой  
центральной створкой**  
(коэффициент открывания - 50%)

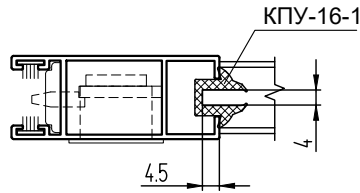


**Четырехстворчатый слайдинг**  
(коэффициент открывания - 50%)

## Классификация уплотнителей по величине захода стекла в профиль створки

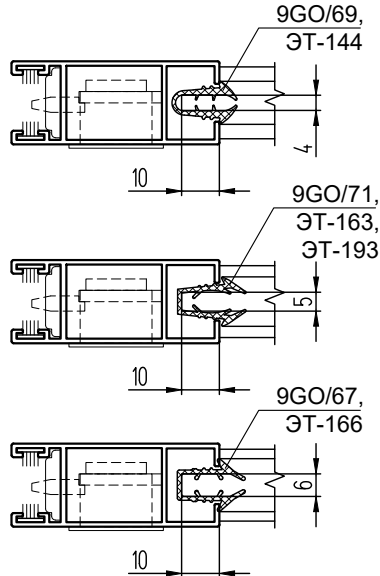
### Вариант 1

(применяемые уплотнители обеспечивают заход стекла в профиль створки на 4,5 мм по периметру)

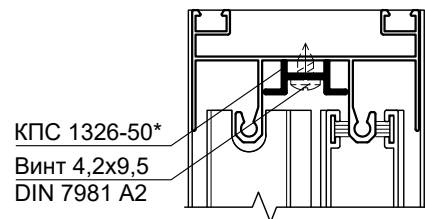


### Вариант 2

(применяемые уплотнители обеспечивают заход стекла в профиль створки на 10 мм по периметру)



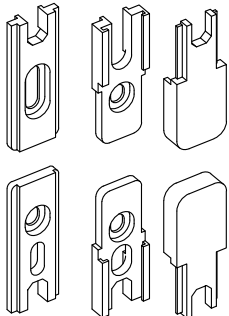
**Применение  
ограничителя подъема  
створок КПС 1326**



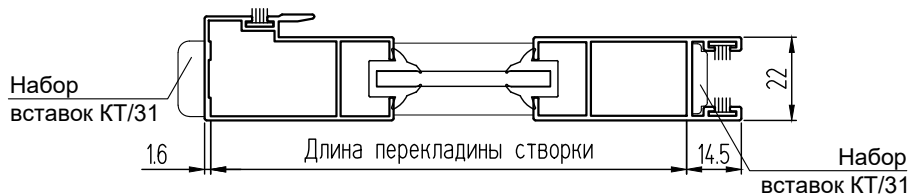
### Примечание:

1. \*Ограничители КПС 1326 длиной 50 мм устанавливаются в месте стыка створок.

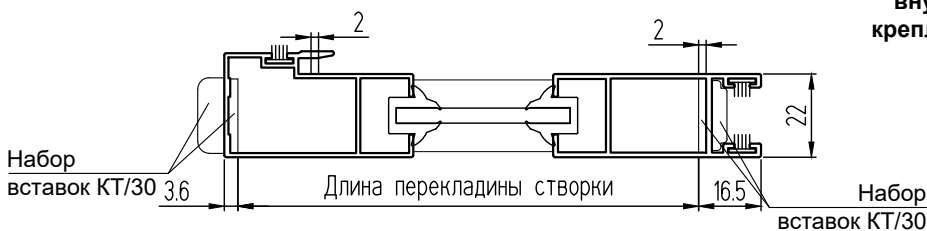
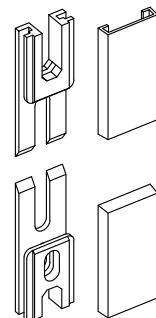
## Варианты исполнения раздвижных створок



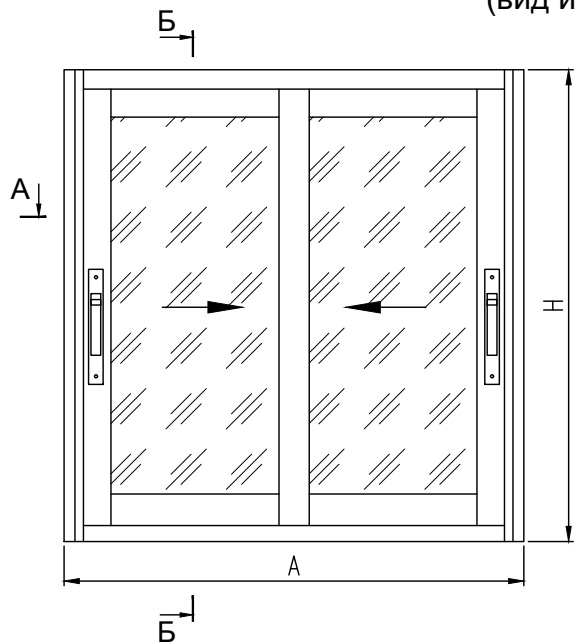
**Набор вставок и заглушек для внешнего крепления КТ/31**



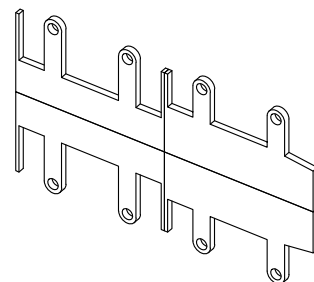
**Набор вставок и заглушек для внутреннего крепления КТ/30**



## Двухстворчатые балконы и лоджии СЛ60 с профилем стойки рамы КП45159-2 (вид из помещения)



Прокладки рамы из набора КТ/30, КТ/31



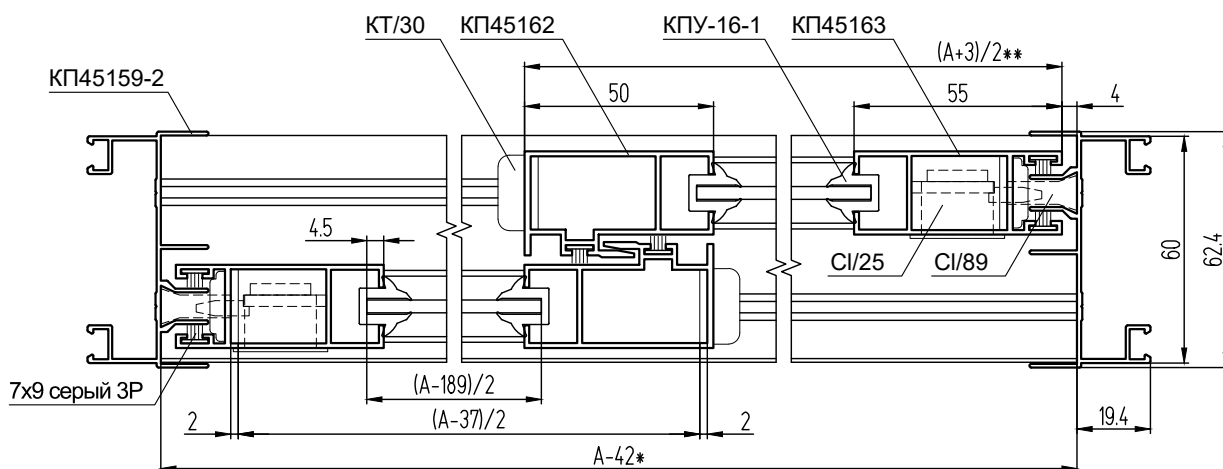
### КОМПЛЕКТУЮЩИЕ ИЗДЕЛИЯ

RU/04	Ролик регулируемый	4
КТ/30 (31)	Набор прокладок, вставок и заглушек	1
СИ/89	Накладка и язычок	2
СИ/25	Замок-защелка	2

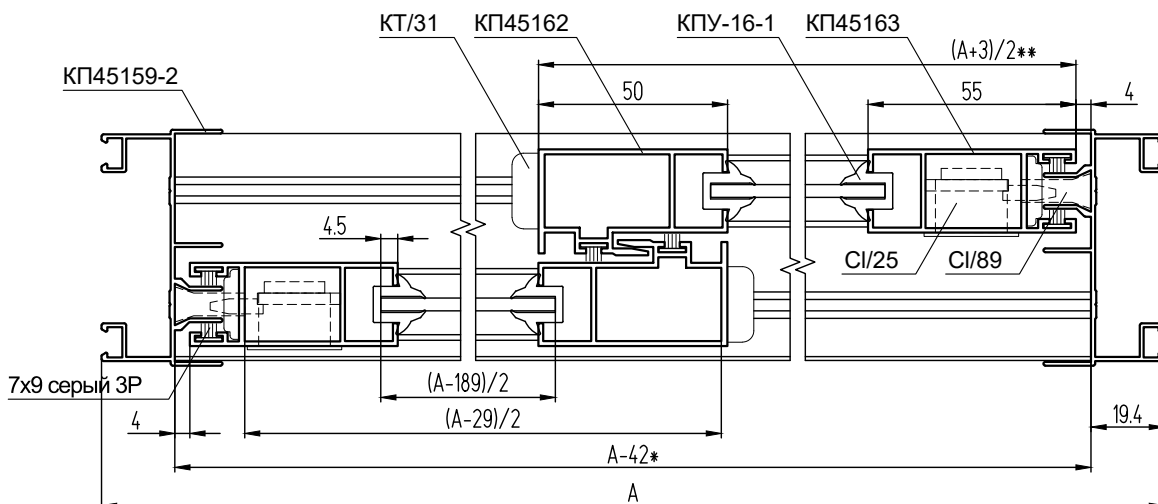
#### Примечание:

- \*Размер приведен с учетом применения прокладок рамы из наборов КТ/30, КТ/31.
- \*\*Размер для контроля.
- \*\*\*Допускается замена стоек КП45162 на КП45162-1 или КП45162-2, стоек КП45163 на КП45163-1 или КП45163-2.
- \*\*\*\*Допускается замена перекладин створок КП45160 на КП45160-1 или КП43160-4.
- Размер А рекомендуется принимать кратным 2.

#### А - А Вариант с вставками КТ/30 (внутренние)

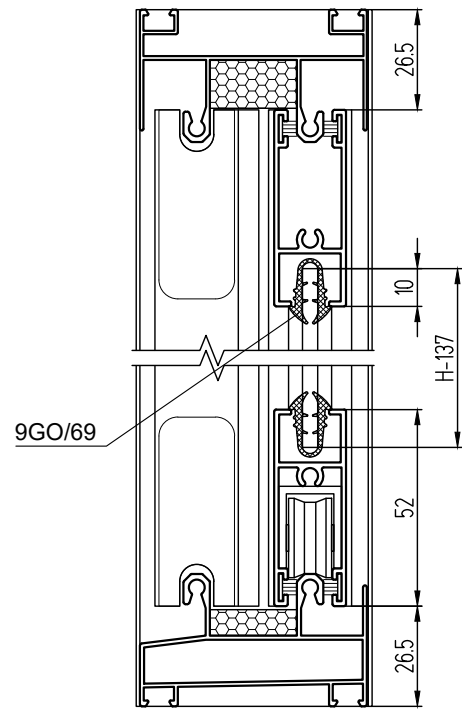
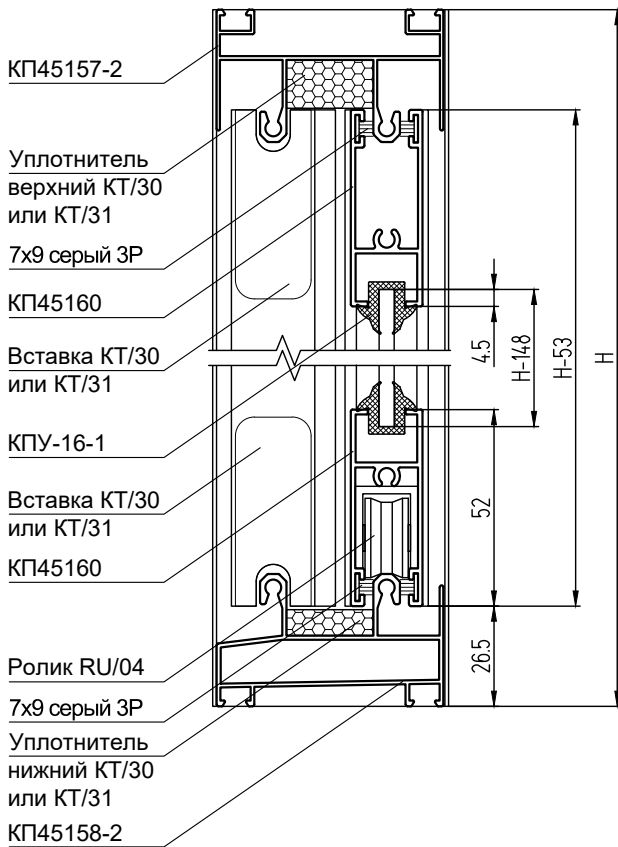


#### А - А Вариант с вставками КТ/31 (внешние)



**Б - Б Вариант 1** (с уплотнителем КПУ-16-1)

**Б - Б Вариант 2** (с уплотнителем 9GO/69)



**АЛЮМИНИЕВЫЕ ПРОФИЛИ**

ШИФР	НАЗНАЧЕНИЕ	РАЗМЕР		ВИД	КОЛ-ВО
		с КТ/30	с КТ/31		
КПУ159-2	Стойка рамы	H			1 + 1
КПУ158-2	Перекладина рамы нижняя	A - 42*			1
КПУ157-2	Перекладина рамы верхняя	A - 42*			1
КПУ162***	Стойка створки притворная	H - 53			2
КПУ163***	Стойка створки крайняя	H - 53			2
КПУ160****	Перекладина створки верхняя	(A - 37)/2	(A - 29)/2		2
КПУ160****	Перекладина створки нижняя	(A - 37)/2	(A - 29)/2		2

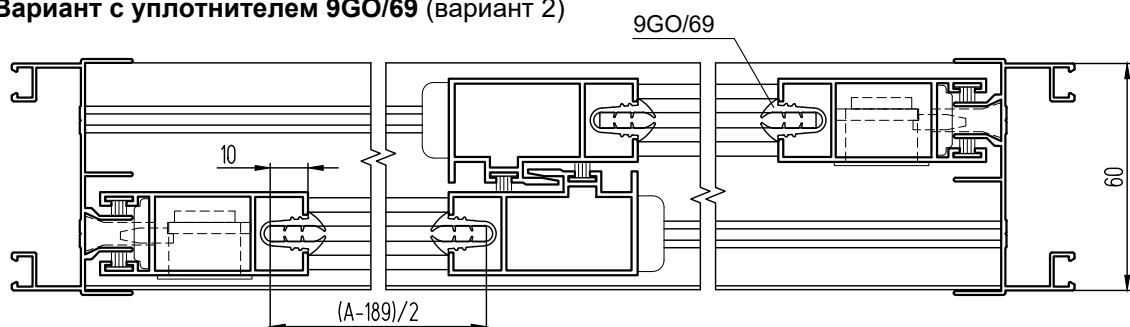
**УПЛОТНИТЕЛИ**

КПУ-16-1 (вар. 1)	Уплотнитель стекла створки	$L = 4H + 2A - 0,93, \text{ м}$
Вариант 2	Уплотнитель стекла створки	$L = 4H + 2A - 0,84, \text{ м}$
7x9 серый 3Р	Уплотнитель притвора створки	$L = 6H + 4A - 0,43, \text{ м}$

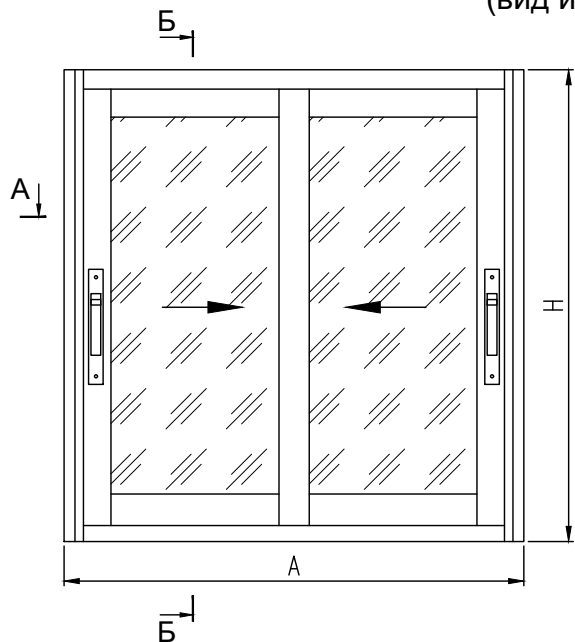
**РАЗМЕРЫ ЗАПОЛНЕНИЯ** (в зависимости от варианта применяемого уплотнителя)

Вариант уплотнителя	Вариант 1	Вариант 2
Высота стекла створки, мм	H - 148	H - 137
Ширина стекла створки, мм	(A - 189)/2	(A - 167)/2

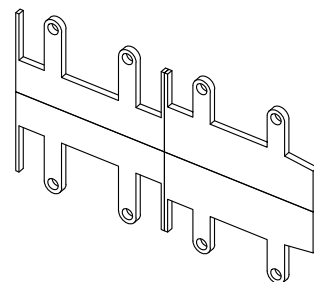
**А - А Вариант с уплотнителем 9GO/69** (вариант 2)



## Двухстворчатые балконы и лоджии СЛ60 с профилем стойки рамы КП45159-3 (вид из помещения)



Прокладки рамы из набора КТ/30, КТ/31



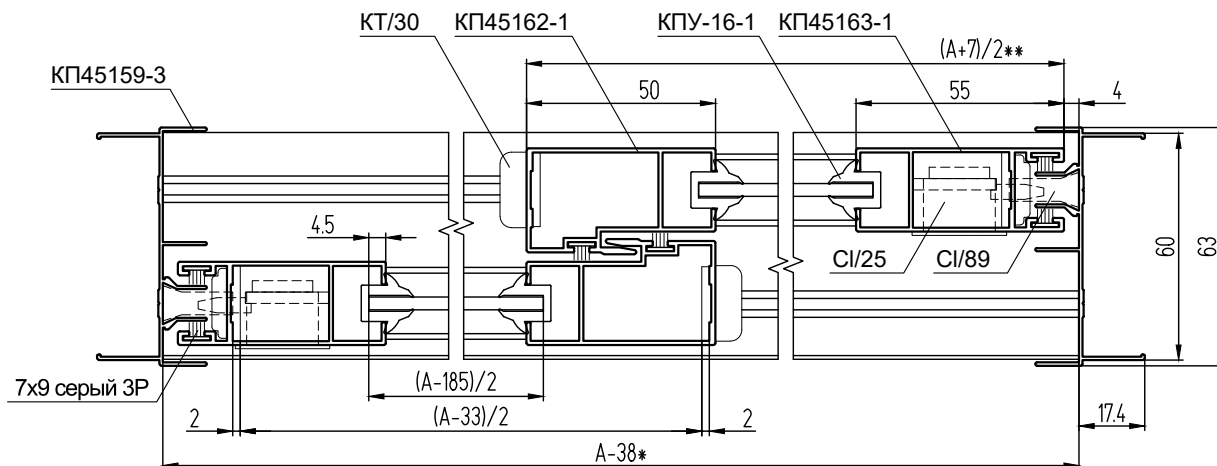
### КОМПЛЕКТУЮЩИЕ ИЗДЕЛИЯ

RU/04	Ролик регулируемый	4
КТ/30 (31)	Набор прокладок, вставок и заглушек	1
СИ/89	Накладка и язычок	2
СИ/25	Замок-защелка	2

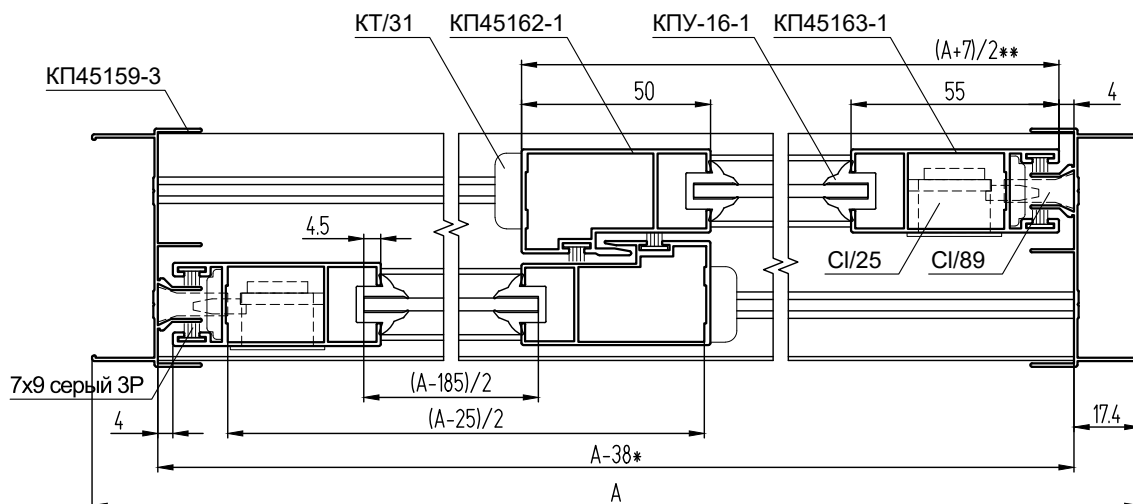
#### Примечание:

- \*Размер приведен с учетом применения прокладок рамы из наборов КТ/30, КТ/31.
- \*\*Размер для контроля.
- \*\*\*Допускается замена стоек КП45162-1 на КП45162 или КП45162-2, стоек КП45163-1 на КП45163 или КП45163-2.
- \*\*\*\*Допускается замена перекладин створок КП45160-1 на КП45160 или КП43160-4.
- Размер А рекомендуется принимать кратным 2.

#### А - А Вариант с вставками КТ/30 (внутренние)

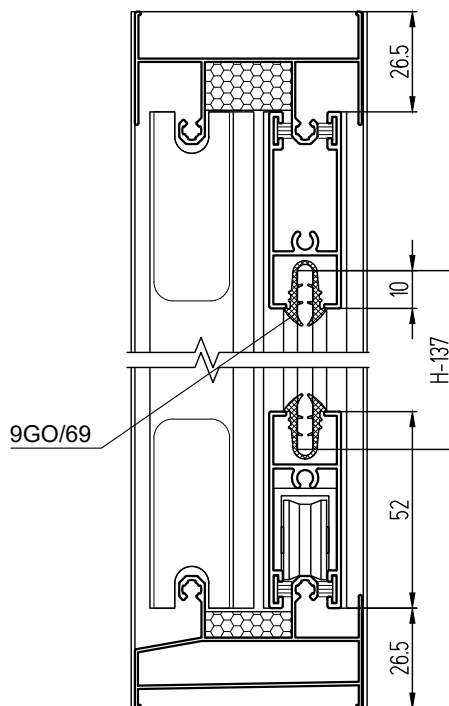
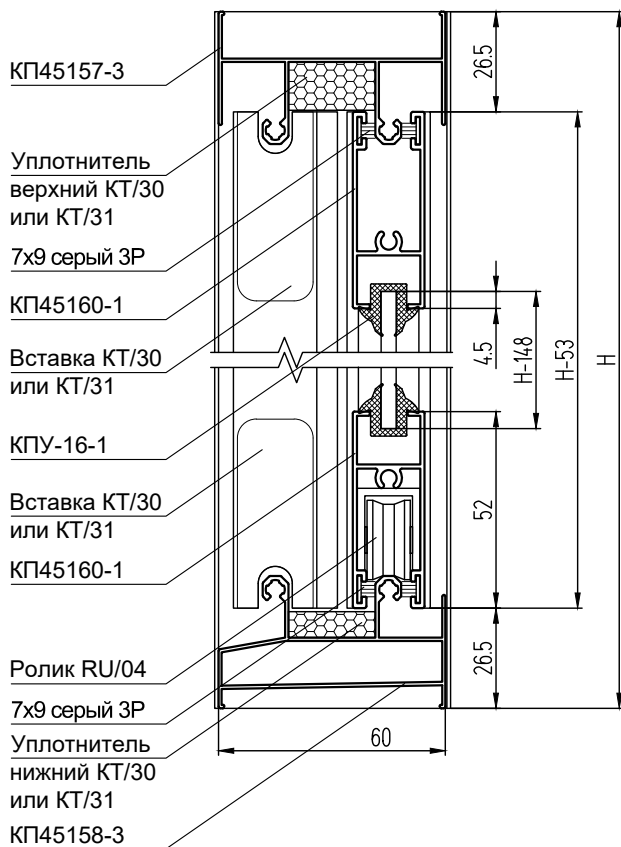


#### А - А Вариант с вставками КТ/31 (внешние)



**Б - Б Вариант 1** (с уплотнителем КПУ-16-1)

**Б - Б Вариант 2** (с уплотнителем 9GO/69)



**АЛЮМИНИЕВЫЕ ПРОФИЛИ**

ШИФР	НАЗНАЧЕНИЕ	РАЗМЕР		ВИД	КОЛ-ВО
		с КТ/30	с КТ/31		
КП45159-3	Стойка рамы	H			1 + 1
КП45158-3	Перекладина рамы нижняя	A - 38*			1
КП45157-3	Перекладина рамы верхняя	A - 38*			1
КП45162-1***	Стойка створки притворная	H - 53			2
КП45163-1***	Стойка створки крайняя	H - 53			2
КП45160-1****	Перекладина створки верхняя	(A - 33)/2	(A - 25)/2		2
КП45160-1****	Перекладина створки нижняя	(A - 33)/2	(A - 25)/2		2

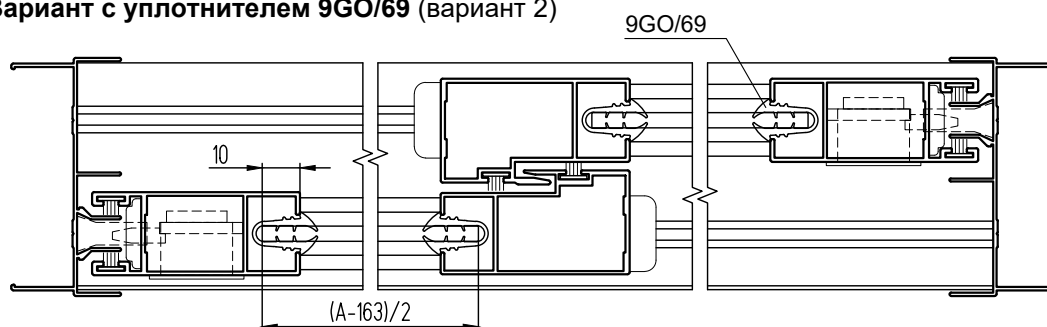
**УПЛОТНИТЕЛИ**

КПУ-16-1 (вар. 1)	Уплотнитель стекла створки	$L = 4H + 2A - 0,93, \text{ м}$
Вариант 2	Уплотнитель стекла створки	$L = 4H + 2A - 0,83, \text{ м}$
7x9 серый ЗР	Уплотнитель притвора створки	$L = 6H + 4A - 0,41, \text{ м}$

**РАЗМЕРЫ ЗАПОЛНЕНИЯ** (в зависимости от варианта применяемого уплотнителя)

Вариант уплотнителя	Вариант 1	Вариант 2
Высота стекла створки, мм	H - 148	H - 137
Ширина стекла створки, мм	(A - 185)/2	(A - 163)/2

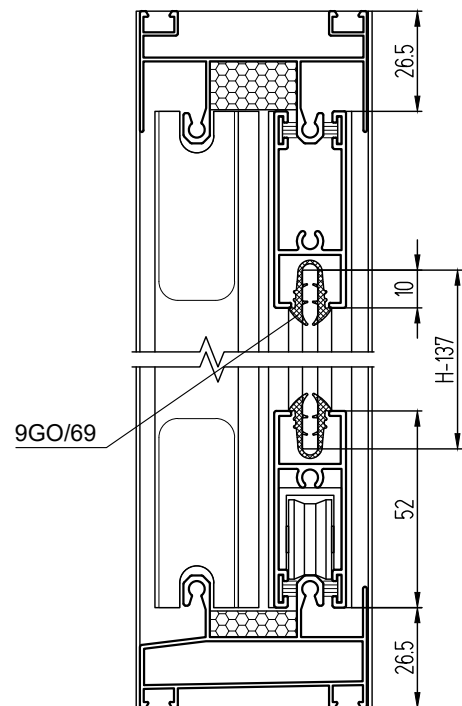
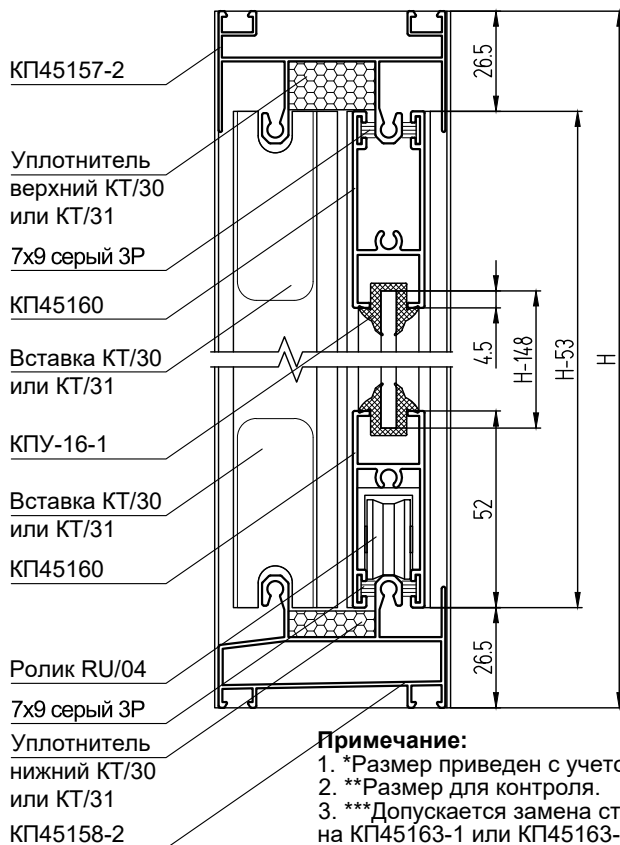
**А - А Вариант с уплотнителем 9GO/69** (вариант 2)





**Б - Б Вариант 1** (с уплотнителем КПУ-16-1)

**Б - Б Вариант 2** (с уплотнителем 9GO/69)



**Примечание:**

1. \*Размер приведен с учетом применения прокладок рамы из наборов КТ/30, КТ/31.
2. \*\*Размер для контроля.
3. \*\*\*Допускается замена стоек КПА5162 на КПА5162-1 или КПА5162-2, стоек КПА5163 на КПА5163-1 или КПА5163-2.
4. \*\*\*\*Допускается замена перекладин створок КПА5160 на КПА5160-1 или КПА43160-4.
5. Размер А рекомендуется принимать таким, чтобы разность А-62 (для КТ/31) или А-74 (для КТ/30) была кратна 3.

**АЛЮМИНИЕВЫЕ ПРОФИЛИ**

ШИФР	НАЗНАЧЕНИЕ	РАЗМЕР		ВИД	КОЛ-ВО
		с КТ/30	с КТ/31		
КПА5159-2	Стойка рамы	Н			1 + 1
КПА5158-2	Перекладина рамы нижняя	А - 42*			1
КПА5157-2	Перекладина рамы верхняя	А - 42*			1
КПА5162***	Стойка створки притворная	Н - 53			2
КПА5163***	Стойка створки крайняя	Н - 53			4
КПА5160****	Перекладина створки верхняя	(А - 74)/3	(А - 62)/3		3
КПА5160****	Перекладина створки нижняя	(А - 74)/3	(А - 62)/3		3
КПА5404-2	Притвор	Н - 53			1

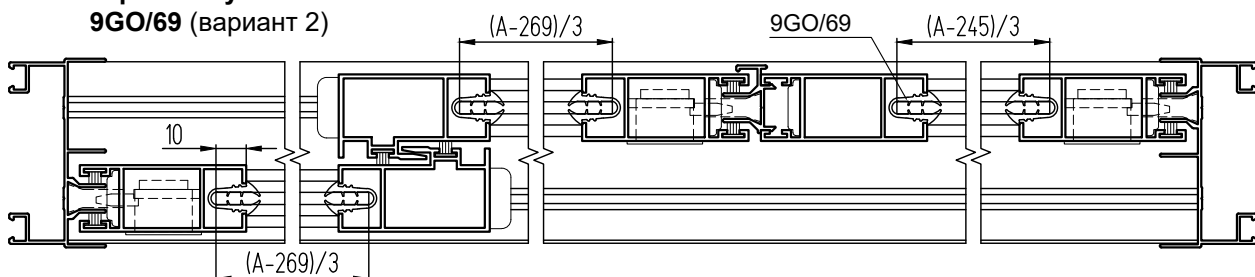
**УПЛОТНИТЕЛИ**

КПУ-16-1 (вар. 1)	Уплотнитель стекла створки	$L = 6H + 2A - 1,42, \text{ м}$
Вариант 2	Уплотнитель стекла створки	$L = 6H + 2A - 1,28, \text{ м}$
7x9 серый ЭП	Уплотнитель притвора створки	$L = 8H + 4A - 0,67, \text{ м}$

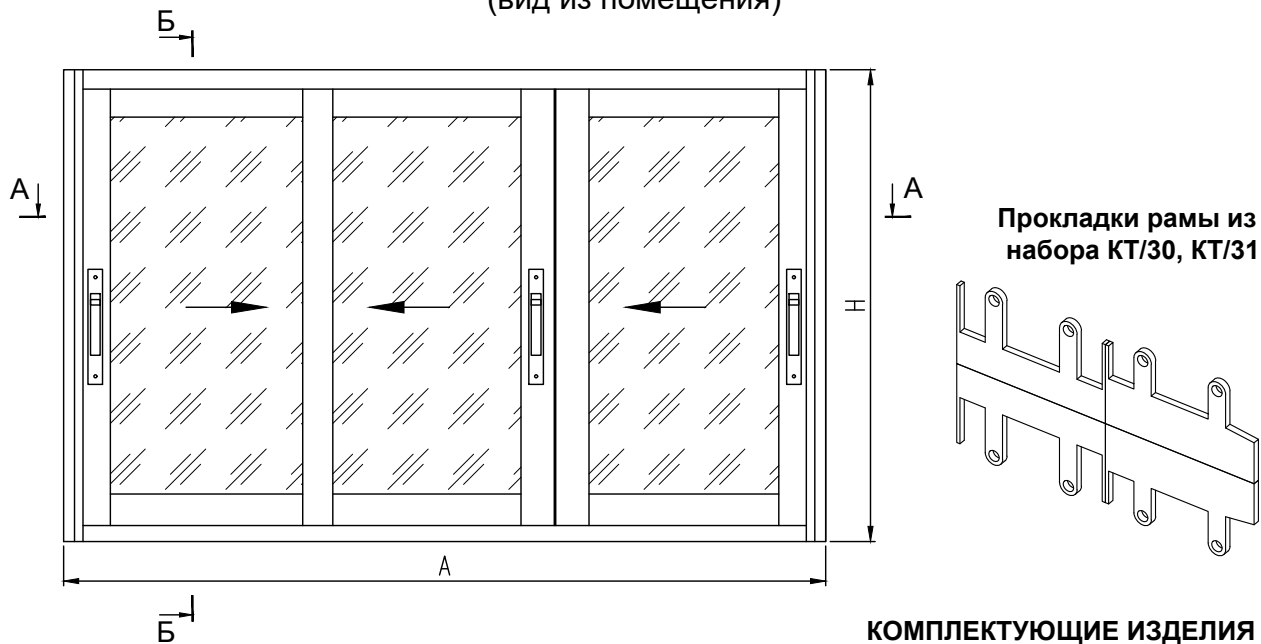
**РАЗМЕРЫ ЗАПОЛНЕНИЯ** (в зависимости от варианта применяемого уплотнителя)

Вариант уплотнителя	Вариант 1	Вариант 2
Высота стекла створки Н, мм	Н - 148	Н - 137
Ширина стекла створки, мм (2 шт.)	(А - 302)/3	(А - 269)/3
Ширина стекла створки, мм (1 шт.)	(А - 278)/3	(А - 245)/3

**А - А Вариант с уплотнителем 9GO/69 (вариант 2)**



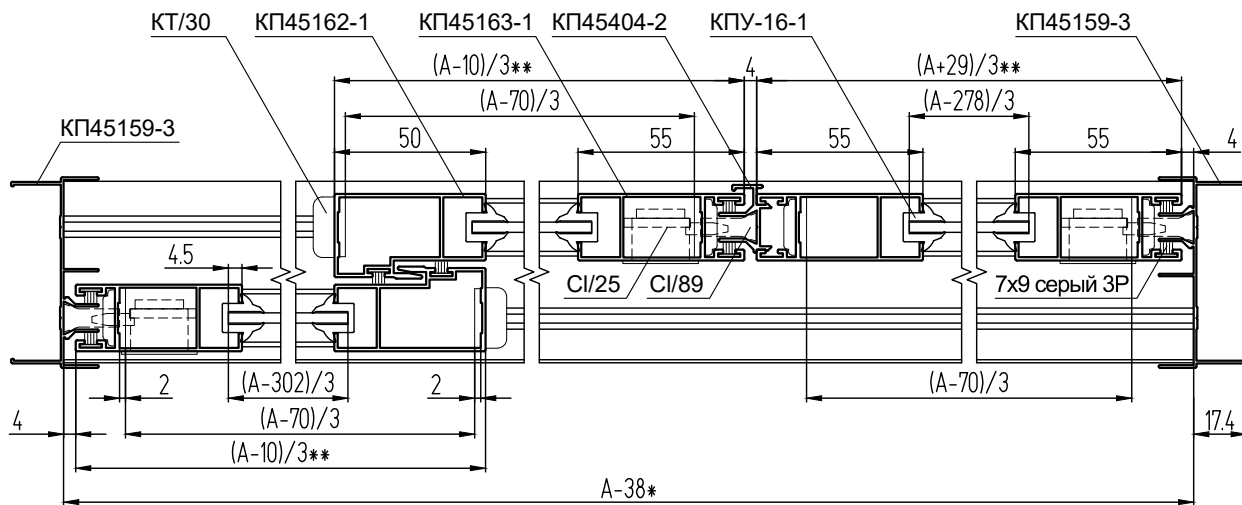
# Трехстворчатые балконы и лоджии СЛ60 с профилем стойки рамы КП45159-3 (вид из помещения)



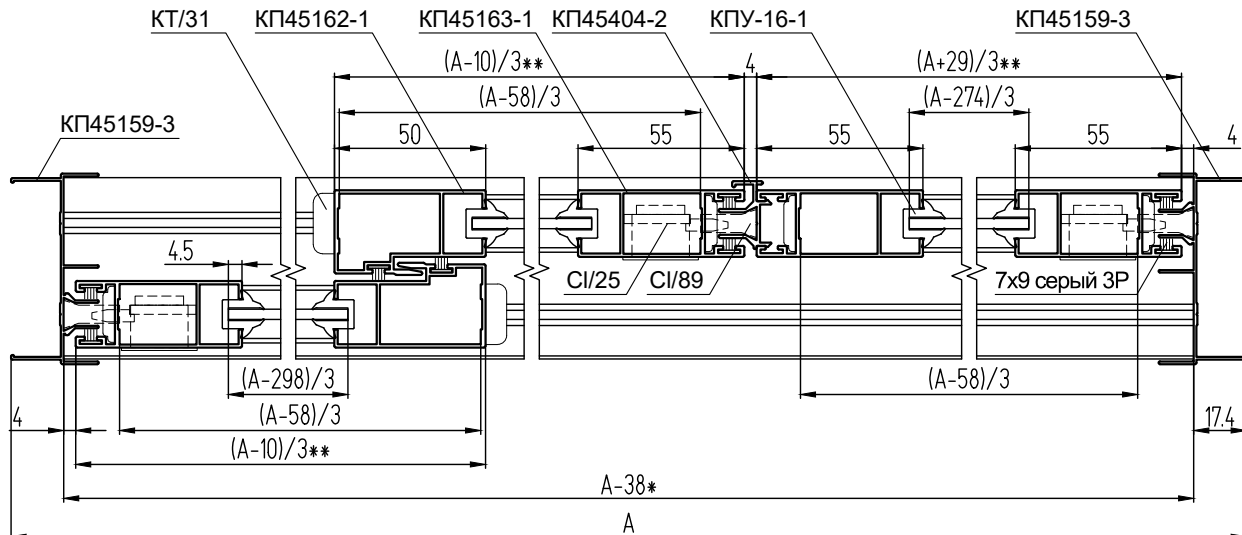
## КОМПЛЕКТУЮЩИЕ ИЗДЕЛИЯ

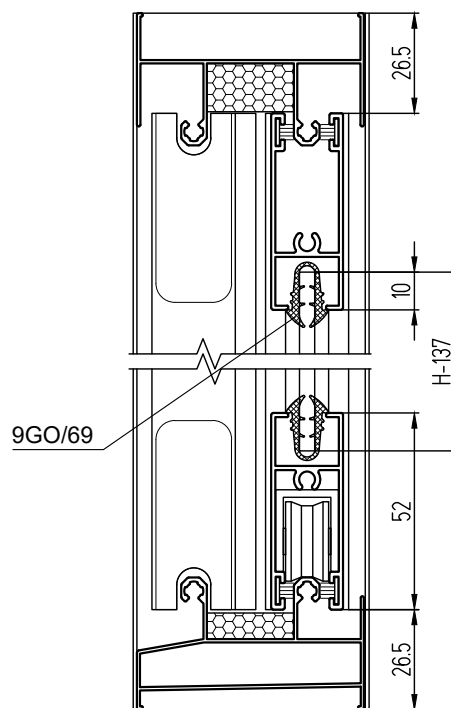
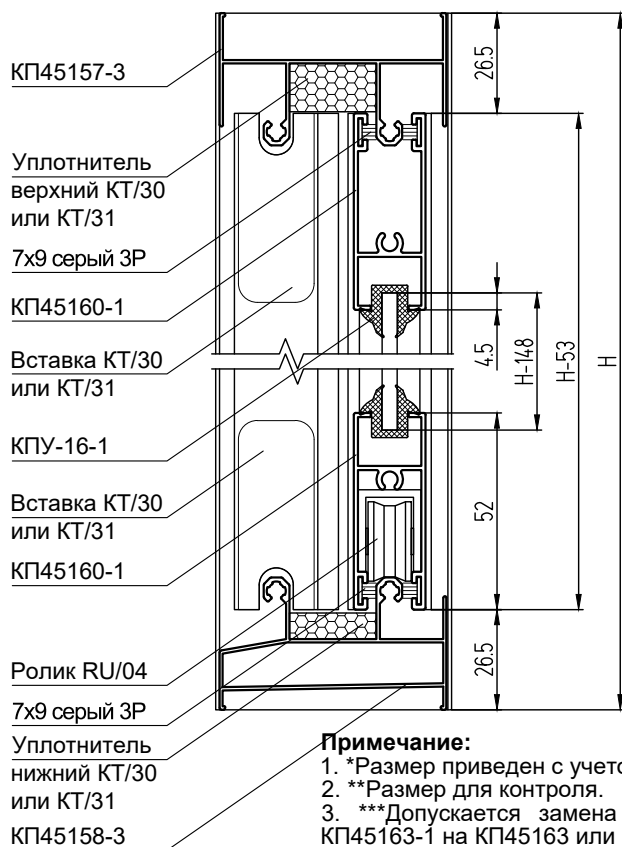
RU/04	Ролик регулируемый	6
КТ/30 (31)	Набор прокладок, вставок и заглушек	2
СИ/89	Накладка и язычок	3
СИ/25	Замок-защелка	3

### А - А Вариант с вставками КТ/30 (внутренние)



### А - А Вариант с вставками КТ/31 (внешние)



**Б - Б Вариант 1 (с уплотнителем КПУ-16-1)**
**Б - Б Вариант 2 (с уплотнителем 9GO/69)**

**Примечание:**

1. \*Размер приведен с учетом применения прокладок рамы из наборов КТ/30, КТ/31.
2. \*\*Размер для контроля.
3. \*\*\*Допускается замена стоек КПА45162-1 на КПА45162 или КПА45162-2, стоек КПА45163-1 на КПА45163 или КПА45163-2.
4. \*\*\*\*Допускается замена перекладин створок КПА45160-1 на КПА45160 или КПА43160-4.
5. Размер А рекомендуется принимать таким, чтобы разность А-62 (для КТ/31) или А-74 (для КТ/30) была кратна 3.

**АЛЮМИНИЕВЫЕ ПРОФИЛИ**

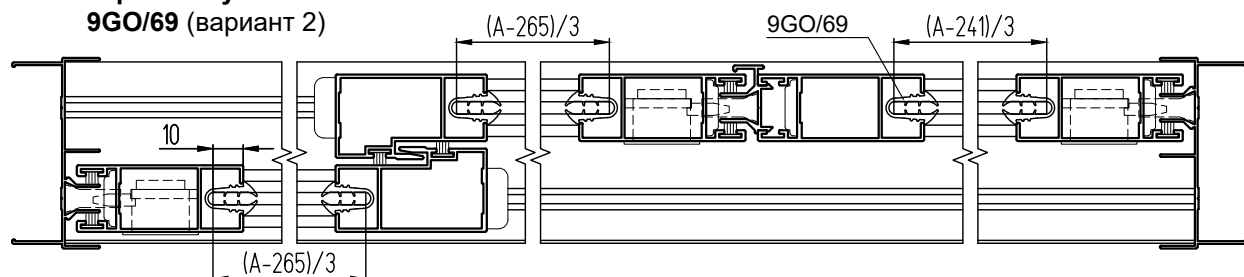
ШИФР	НАЗНАЧЕНИЕ	РАЗМЕР		ВИД	КОЛ-ВО
		с КТ/30	с КТ/31		
КПА45159-3	Стойка рамы	Н			1 + 1
КПА45158-3	Перекаладина рамы нижняя	А - 38*			1
КПА45157-3	Перекаладина рамы верхняя	А - 38*			1
КПА45162-1***	Стойка створки притворная	Н - 53			2
КПА45163-1***	Стойка створки крайняя	Н - 53			4
КПА45160-1****	Перекаладина створки верхняя	(А - 70)/3	(А - 58)/3		3
КПА45160-1****	Перекаладина створки нижняя	(А - 70)/3	(А - 58)/3		3
КПА45404-2	Притвор	Н - 53			1

**УПЛОТНИТЕЛИ**

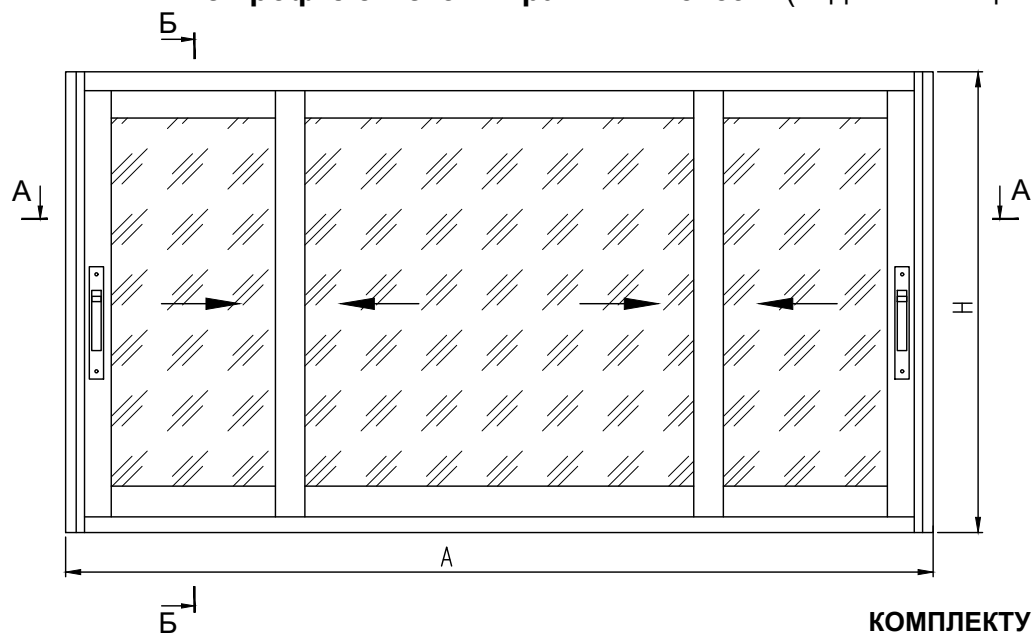
КПУ-16-1 (вар. 1)	Уплотнитель стекла створки	$L = 6H + 2A - 1,41, \text{ м}$
Вариант 2	Уплотнитель стекла створки	$L = 6H + 2A - 1,23, \text{ м}$
7x9 серый ЗР	Уплотнитель притвора створки	$L = 8H + 4A - 0,65, \text{ м}$

**РАЗМЕРЫ ЗАПОЛНЕНИЯ (в зависимости от варианта применяемого уплотнителя)**

Вариант уплотнителя	Вариант 1	Вариант 2
Высота стекла створки Н, мм	Н - 148	Н - 137
Ширина стекла створки, мм (2 шт.)	(А - 298)/3	(А - 265)/3
Ширина стекла створки, мм (1 шт.)	(А - 274)/3	(А - 241)/3

**А - А Вариант с уплотнителем 9GO/69 (вариант 2)**


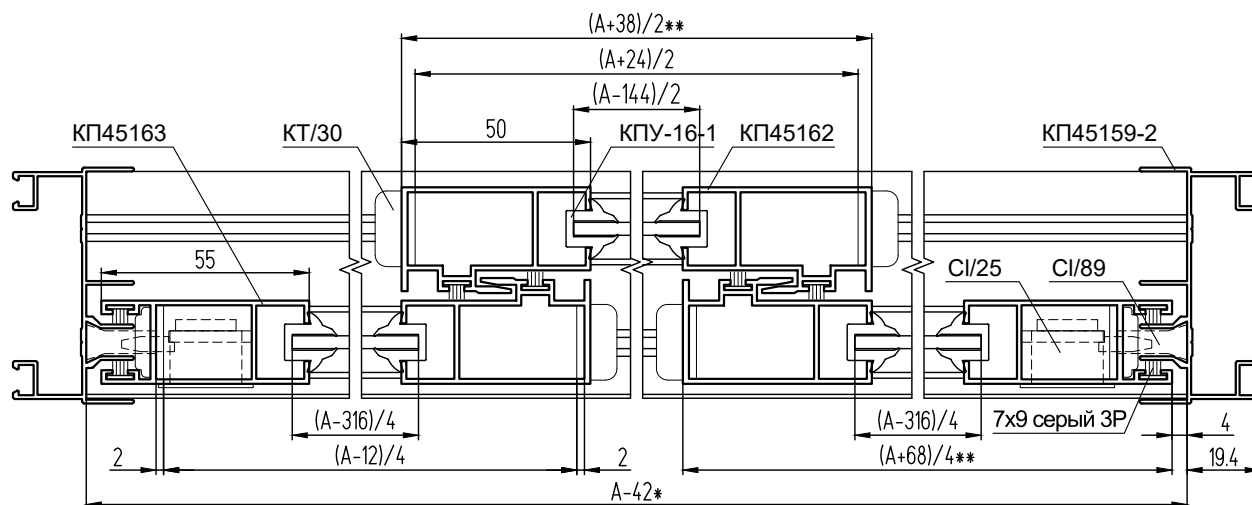
**Трехстворчатые балконы и лоджии СЛ60 с широкой створкой,  
с профилем стойки рамы КП45159-2 (вид из помещения)**



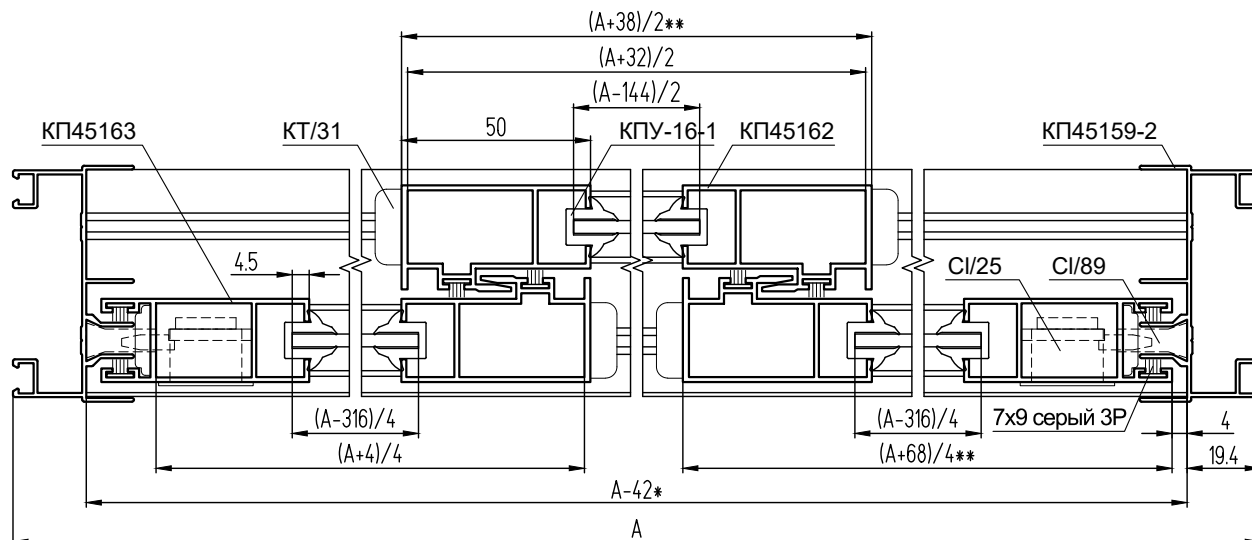
**КОМПЛЕКТУЮЩИЕ ИЗДЕЛИЯ**

RU/04	Ролик регулируемый	6
КТ/30 (31)	Набор прокладок, вставок и заглушек	2
СИ/89	Накладка и язычок	2
СИ/25	Замок-защелка	2

**А - А Вариант с вставками КТ/30 (внутренние)**

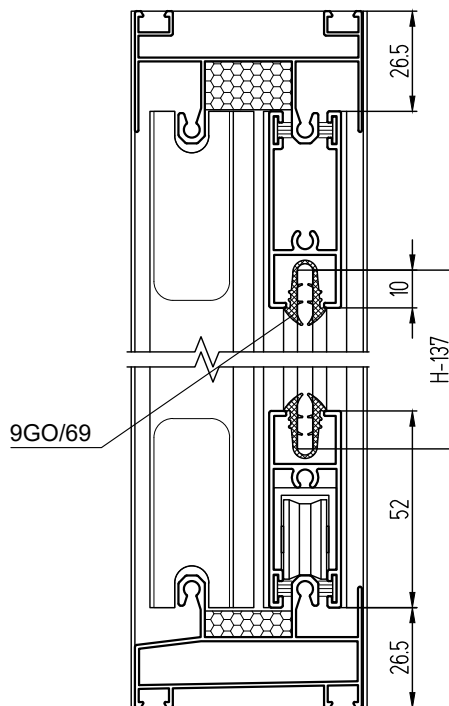
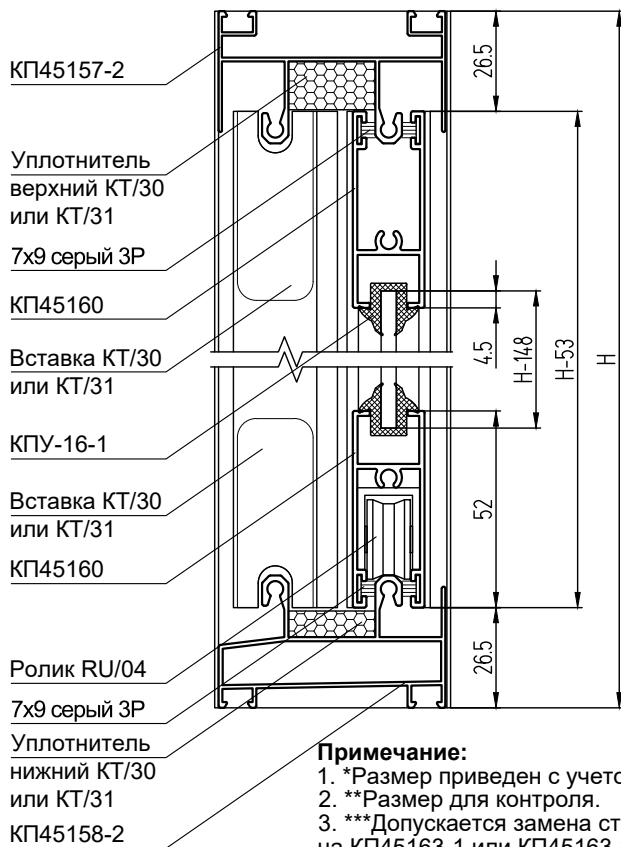


**А - А Вариант с вставками КТ/31 (внешние)**



**Б - Б Вариант 1** (с уплотнителем КПУ-16-1)

**Б - Б Вариант 2** (с уплотнителем 9GO/69)



**Примечание:**

1. \*Размер приведен с учетом применения прокладок рамы из наборов КТ/30, КТ/31.
2. \*\*Размер для контроля.
3. \*\*\*Допускается замена стоек КП45162 на КП45162-1 или КП45162-2, стоек КП45163 на КП45163-1 или КП45163-2.
4. \*\*\*\*Допускается замена перекладин створок КП45160 на КП45160-1 или КП43160-4.
5. Размер А рекомендуется принимать кратным 4.

**АЛЮМИНИЕВЫЕ ПРОФИЛИ**

ШИФР	НАЗНАЧЕНИЕ	РАЗМЕР		ВИД	КОЛ-ВО
		с КТ/30	с КТ/31		
КП45159-2	Стойка рамы	Н			1 + 1
КП45158-2	Перекладина рамы нижняя	А - 42*			1
КП45157-2	Перекладина рамы верхняя	А - 42*			1
КП45162***	Стойка створки притворная	Н - 53			4
КП45163***	Стойка створки крайняя	Н - 53			2
КП45160****	Перекладина узкой створки	(А - 12)/4	(А + 4)/4		4
КП45160****	Перекладина широкой створки	(А + 24)/2	(А + 32)/2		2

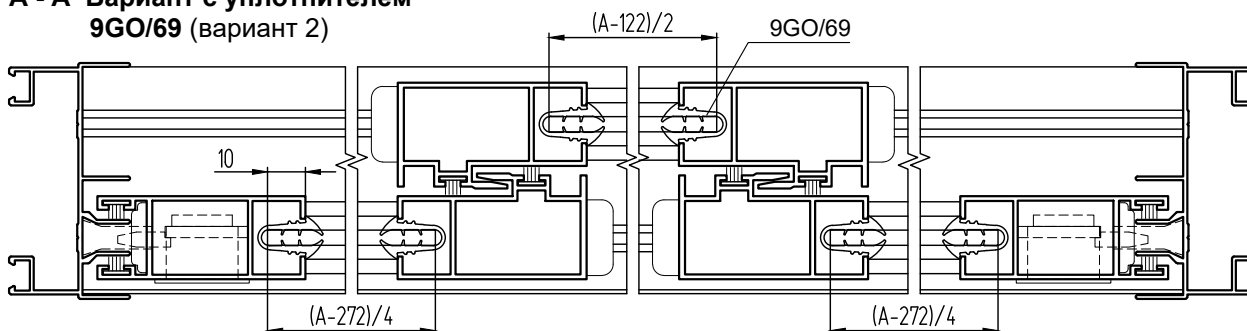
**УПЛОТНИТЕЛИ**

КПУ-16-1 (вар. 1)	Уплотнитель стекла створки	L = 6Н + 2А - 1,3, м
Вариант 2	Уплотнитель стекла створки	L = 6Н + 2А - 1,15, м
7x9 серый ЭП	Уплотнитель притвора створки	L = 8Н + 4А - 0,35, м

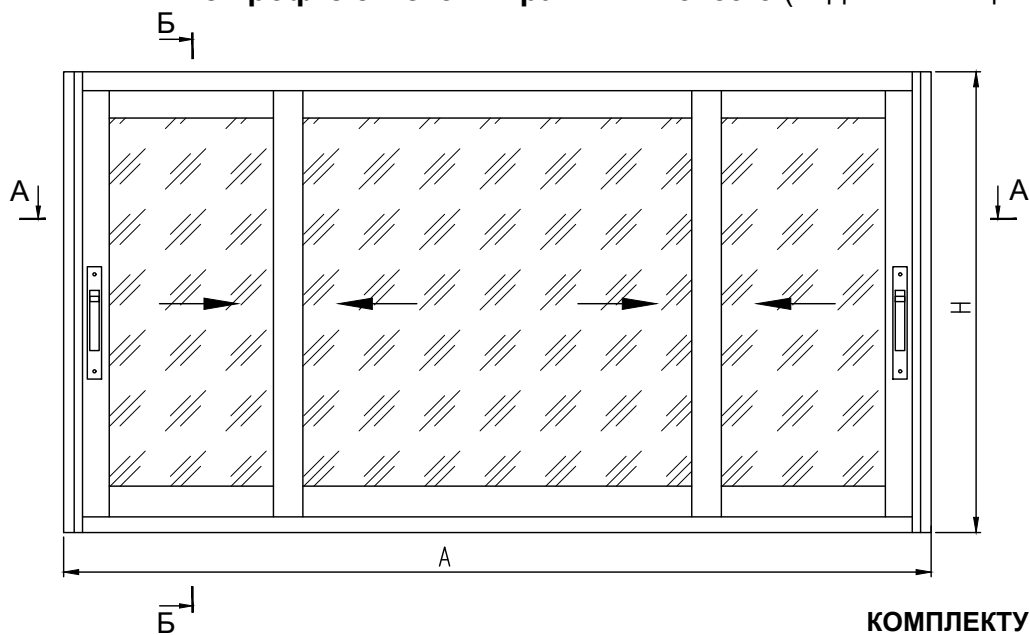
**РАЗМЕРЫ ЗАПОЛНЕНИЯ** (в зависимости от варианта применяемого уплотнителя)

Вариант уплотнителя	Вариант 1	Вариант 2
Высота стекла створки Н, мм	Н - 148	Н - 137
Ширина стекла створки, мм (2 шт.)	(А - 316)/4	(А - 272)/4
Ширина стекла створки, мм (1 шт.)	(А - 144)/2	(А - 122)/2

**А - А Вариант с уплотнителем 9GO/69** (вариант 2)



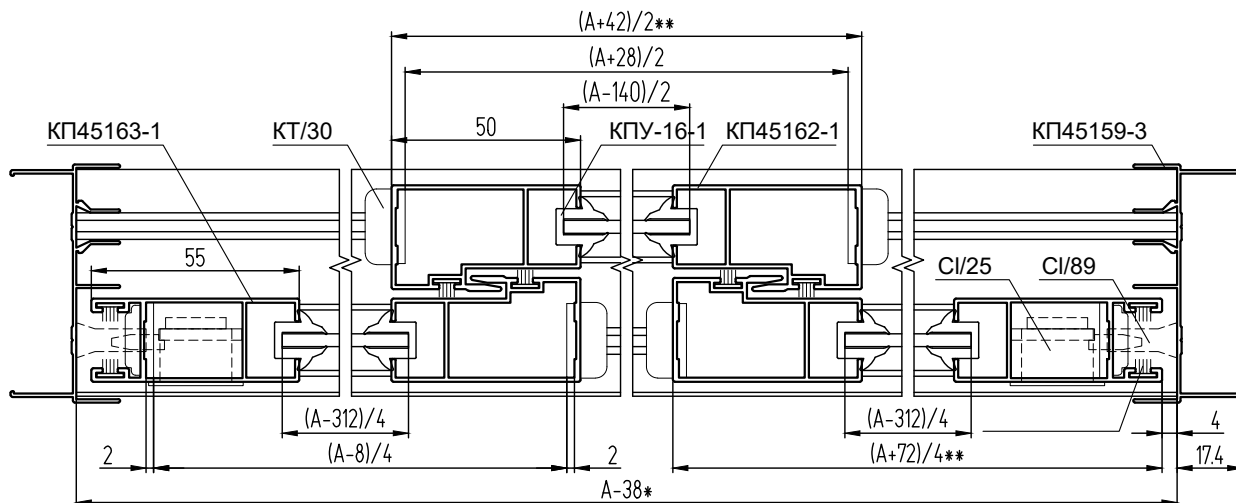
**Трехстворчатые балконы и лоджии СЛ60 с широкой створкой,  
с профилем стойки рамы КП45159-3 (вид из помещения)**



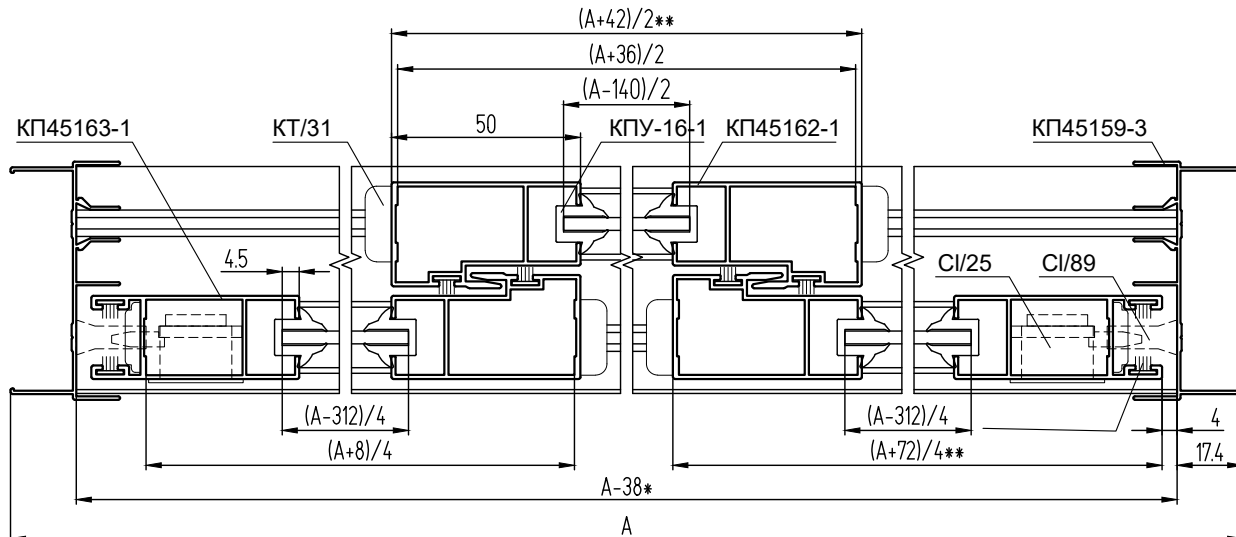
**КОМПЛЕКТУЮЩИЕ ИЗДЕЛИЯ**

RU/04	Ролик регулируемый	6
КТ/30 (31)	Набор прокладок, вставок и заглушек	2
СИ/89	Накладка и язычок	2
СИ/25	Замок-защелка	2

**А - А Вариант с вставками КТ/30 (внутренние)**

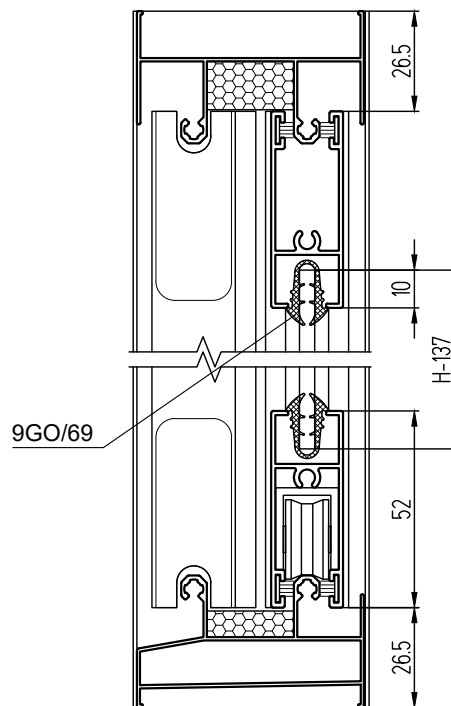
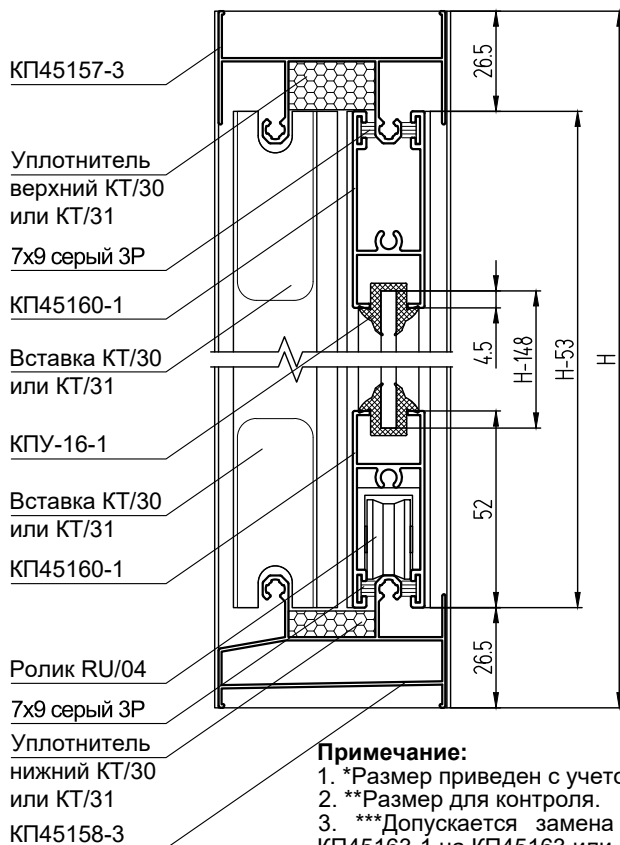


**А - А Вариант с вставками КТ/31 (внешние)**



**Б - Б Вариант 1** (с уплотнителем КПУ-16-1)

**Б - Б Вариант 2** (с уплотнителем 9GO/69)



**Примечание:**

1. \*Размер приведен с учетом применения прокладок рамы из наборов КТ/30, КТ/31.
2. \*\*Размер для контроля.
3. \*\*\*Допускается замена стоек КП45162-1 на КП45162 или КП45162-2, стоек КП45163-1 на КП45163 или КП45163-2.
4. \*\*\*\*Допускается замена перекладин створок КП45160-1 на КП45160 или КП43160-4.
5. Размер А рекомендуется принимать кратным 4.

**АЛЮМИНИЕВЫЕ ПРОФИЛИ**

ШИФР	НАЗНАЧЕНИЕ	РАЗМЕР		ВИД	КОЛ-ВО
		с КТ/30	с КТ/31		
КП45159-3	Стойка рамы	Н			1 + 1
КП45158-3	Перекладина рамы нижняя	А - 38*			1
КП45157-3	Перекладина рамы верхняя	А - 38*			1
КП45162-1***	Стойка створки притворная	Н - 53			4
КП45163-1***	Стойка створки крайняя	Н - 53			2
КП45160-1****	Перекладина узкой створки	(А - 8)/4	(А + 8)/4		4
КП45160-1****	Перекладина широкой створки	(А + 28)/2	(А + 36)/2		2

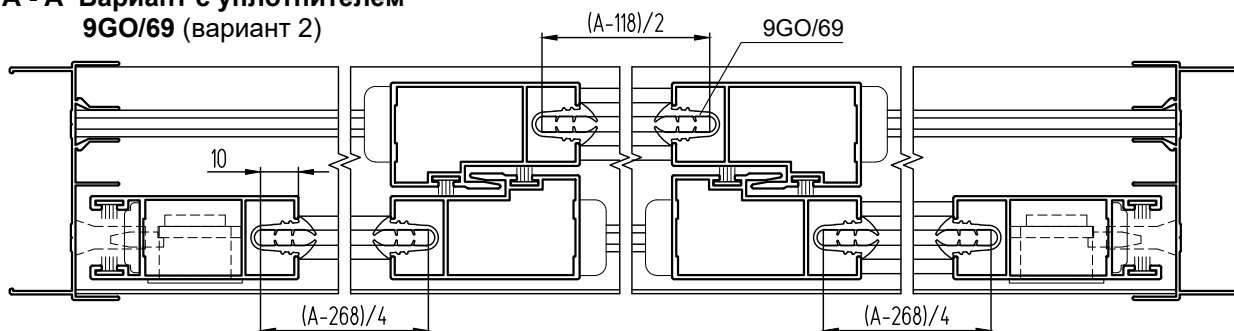
**УПЛОТНИТЕЛИ**

КПУ-16-1 (вар. 1)	Уплотнитель стекла створки	$L = 6H + 2A - 1,29, \text{ м}$
Вариант 2	Уплотнитель стекла створки	$L = 6H + 2A - 1,14, \text{ м}$
7x9 серый ЭП	Уплотнитель притвора створки	$L = 8H + 4A - 0,33, \text{ м}$

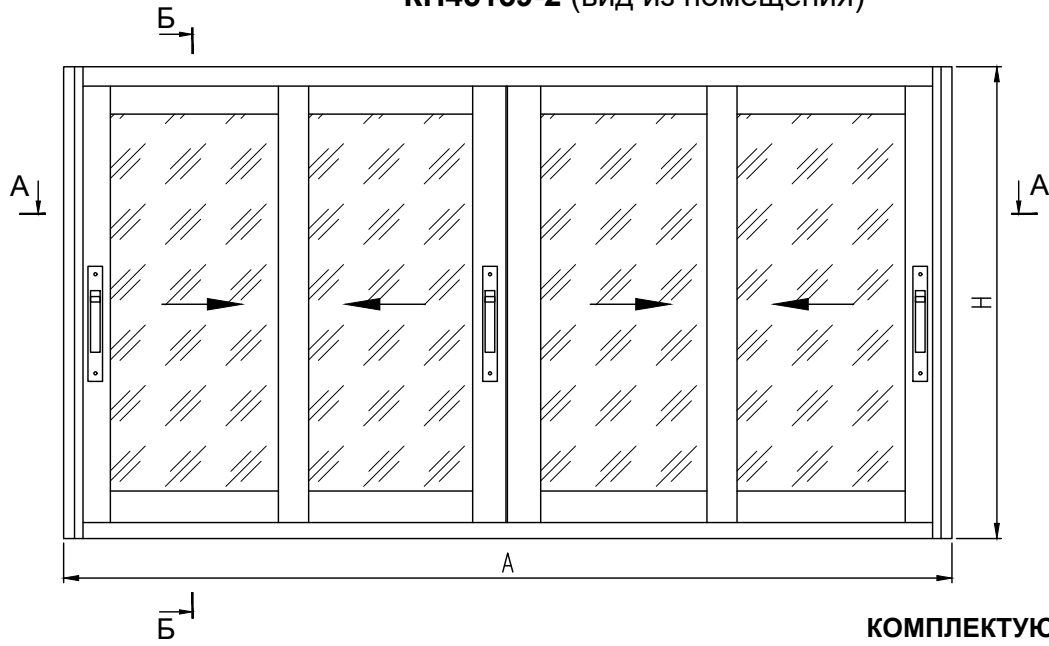
**РАЗМЕРЫ ЗАПОЛНЕНИЯ** (в зависимости от варианта применяемого уплотнителя)

Вариант уплотнителя	Вариант 1	Вариант 2
Высота стекла створки Н, мм	Н - 148	Н - 137
Ширина стекла створки, мм (2 шт.)	$(A - 312)/4$	$(A - 268)/4$
Ширина стекла створки, мм (1 шт.)	$(A - 140)/2$	$(A - 118)/2$

**А - А Вариант с уплотнителем 9GO/69** (вариант 2)

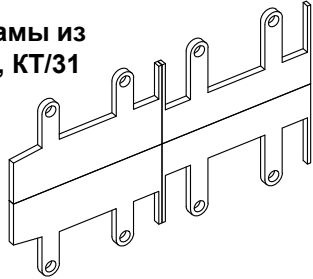


**Четырехстворчатые балконы и лоджии СЛ60 с профилем стойки рамы  
КП45159-2 (вид из помещения)**



БАЛКОНЫ И ЛОДЖИИ СЛ60

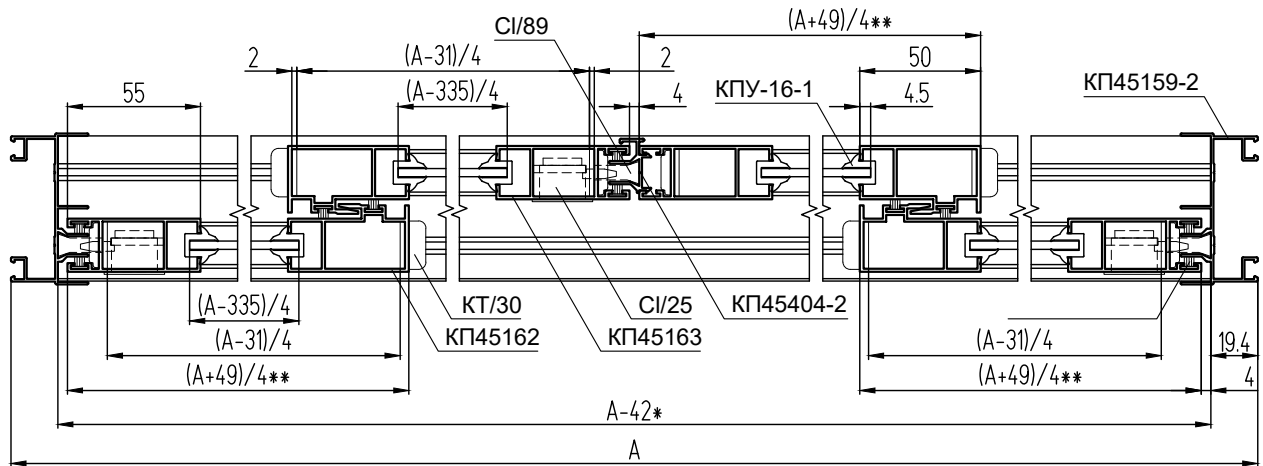
Прокладки рамы из набора КТ/30, КТ/31



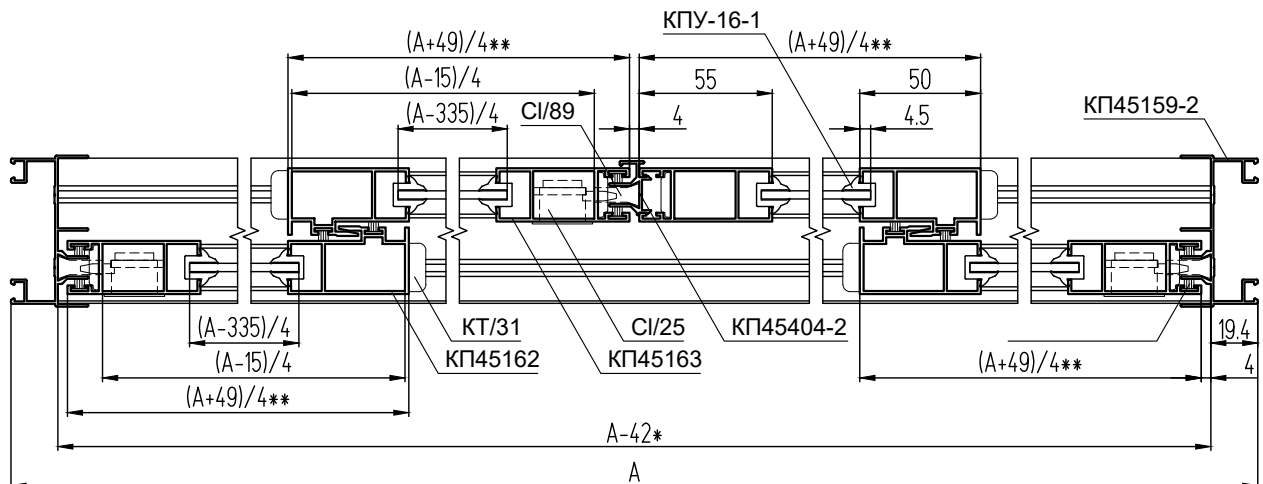
**КОМПЛЕКТУЮЩИЕ ИЗДЕЛИЯ**

RU/04	Ролик регулируемый	8
КТ/30 (31)	Набор прокладок, вставок и заглушек	2
СИ/89	Накладка и язычок	3
СИ/25	Замок-защелка	3

**А - А Вариант с вставками КТ/30 (внутренние)**



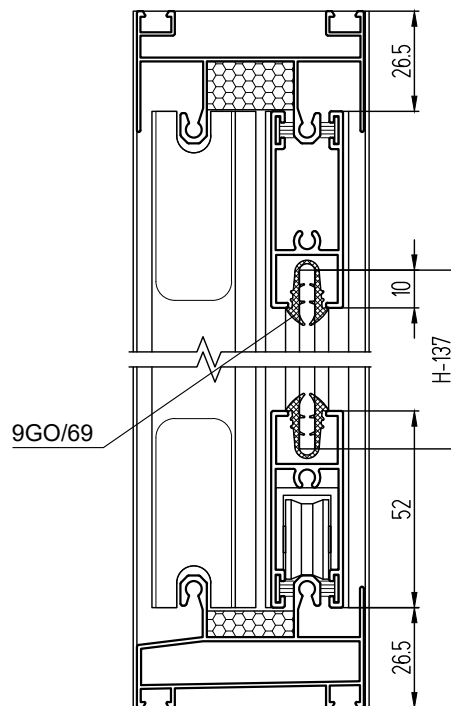
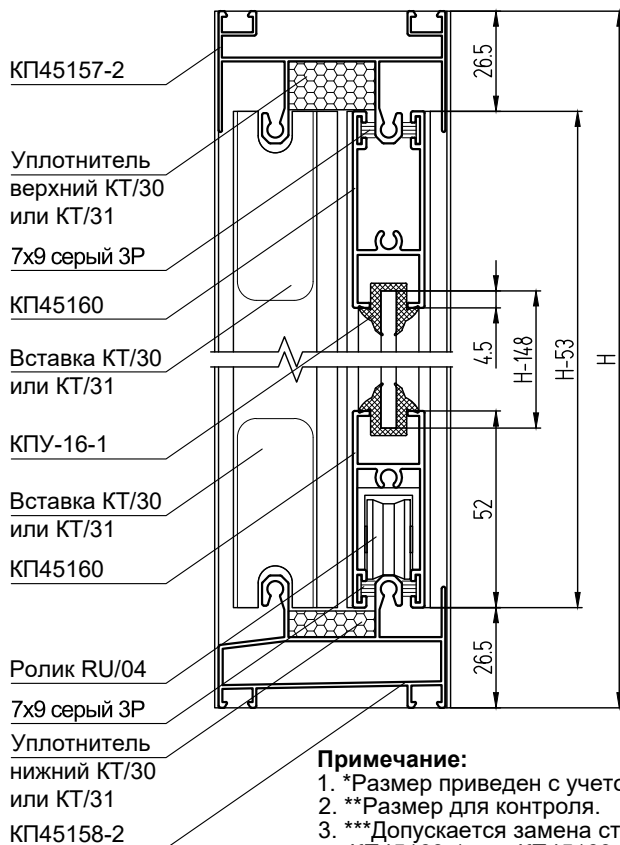
**А - А Вариант с вставками КТ/31 (внешние)**



СИСТЕМА СИЛ СЛ60, СЛ90

**Б - Б Вариант 1** (с уплотнителем КПУ-16-1)

**Б - Б Вариант 2** (с уплотнителем 9GO/69)



**Примечание:**

1. \*Размер приведен с учетом применения прокладок рамы из наборов КТ/30, КТ/31.
2. \*\*Размер для контроля.
3. \*\*\*Допускается замена стоек КПА45162 на КПА45162-1 или КПА45162-2, стоек КПА45163 на КПА45163-1 или КПА45163-2.
4. \*\*\*\*Допускается замена перекладин створок КПА45160 на КПА45160-1 или КПА43160-4.
5. Размер А рекомендуется принимать таким, чтобы разность А-15 (для КТ/31) или А-31 (для КТ/30) была кратна 4.

**АЛЮМИНИЕВЫЕ ПРОФИЛИ**

ШИФР	НАЗНАЧЕНИЕ	РАЗМЕР		ВИД	КОЛ-ВО
		с КТ/30	с КТ/31		
КПА45159-2	Стойка рамы	Н			1 + 1
КПА45158-2	Перекладина рамы нижняя	А - 42*			1
КПА45157-2	Перекладина рамы верхняя	А - 42*			1
КПА45162***	Стойка створки притворная	Н - 53			4
КПА45163***	Стойка створки крайняя	Н - 53			4
КПА45160****	Перекладина узкой створки	(А - 31)/4	(А - 15)/4		4
КПА45160****	Перекладина широкой створки	(А - 31)/4	(А - 15)/4		4
КПА45404-2	Стойка створки крайняя	Н - 53			1

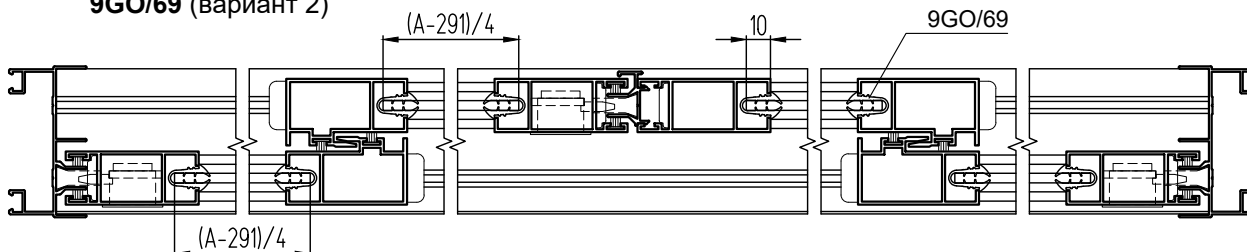
**УПЛОТНИТЕЛИ**

КПУ-16-1 (вар. 1)	Уплотнитель стекла створки	$L = 8H + 2A - 1,78, \text{ м}$
Вариант 2	Уплотнитель стекла створки	$L = 8H + 2A - 1,59, \text{ м}$
7x9 серый ЭП	Уплотнитель притвора створки	$L = 10H + 4A - 0,59, \text{ м}$

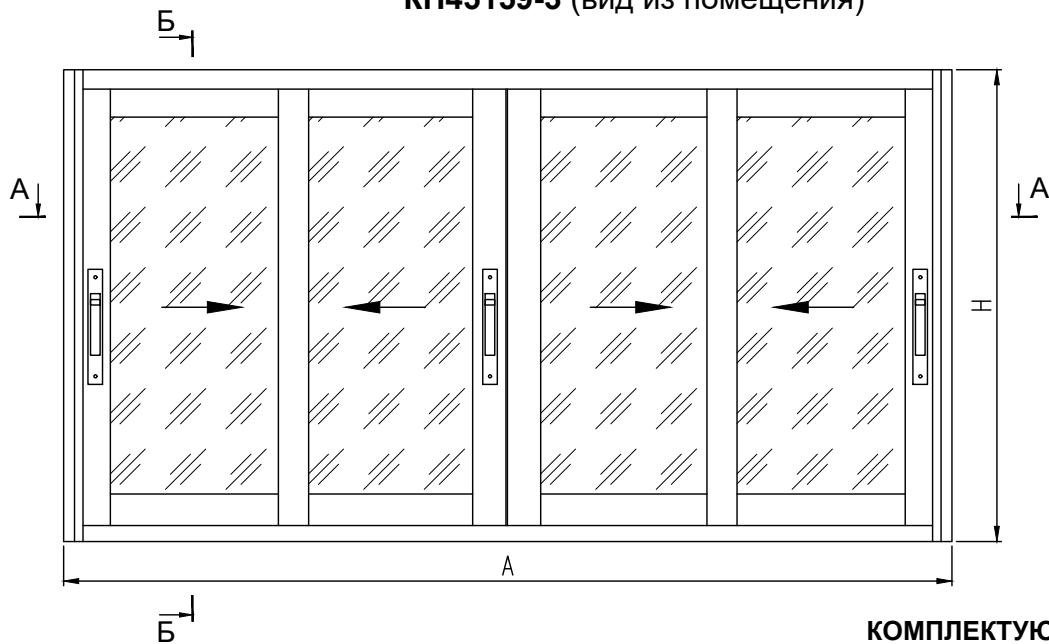
**РАЗМЕРЫ ЗАПОЛНЕНИЯ** (в зависимости от варианта применяемого уплотнителя)

Вариант уплотнителя	Вариант 1	Вариант 2
Высота стекла створки Н, мм	Н - 148	Н - 137
Ширина стекла створки, мм (4 шт.)	(А - 335)/4	(А - 291)/4

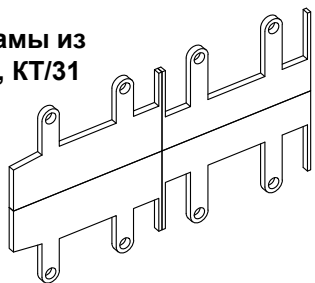
**А - А Вариант с уплотнителем 9GO/69** (вариант 2)



## Четырехстворчатые балконы и лоджии СЛ60 с профилем стойки рамы КП45159-3 (вид из помещения)



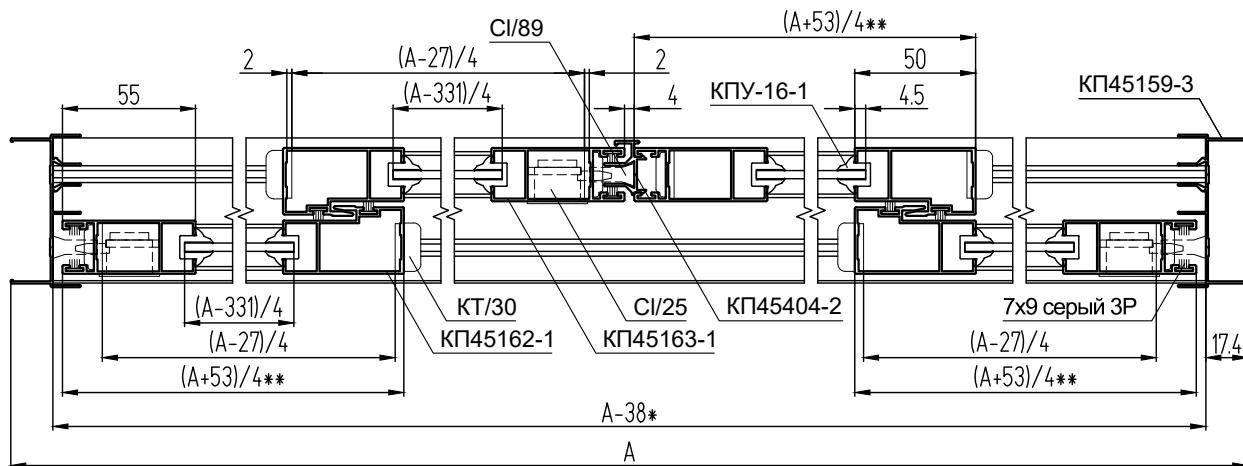
Прокладки рамы из набора КТ/30, КТ/31



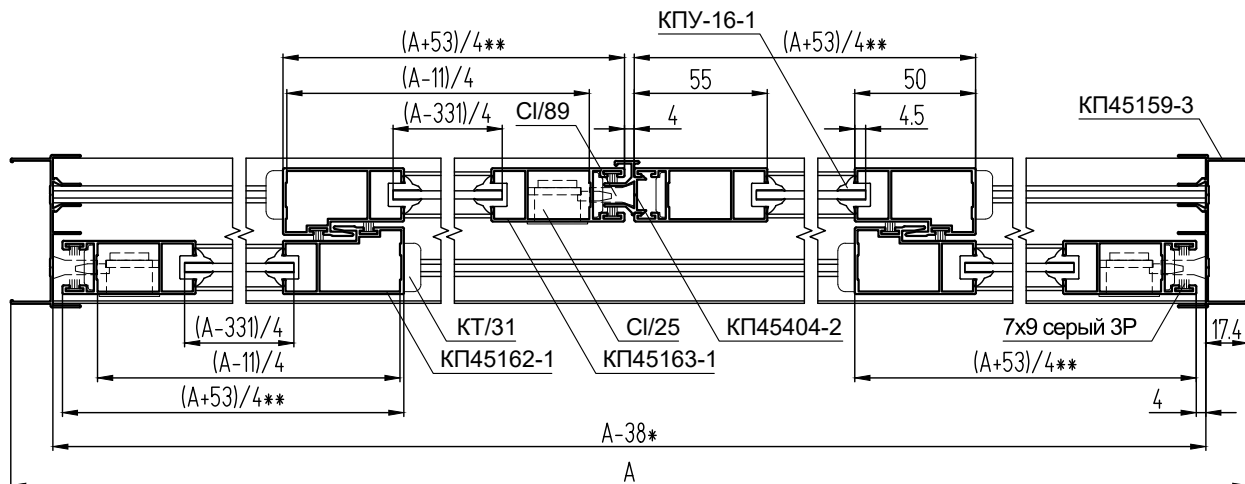
### КОМПЛЕКТУЮЩИЕ ИЗДЕЛИЯ

RU/04	Ролик регулируемый	8
КТ/30 (31)	Набор прокладок, вставок и заглушек	2
СИ/89	Накладка и язычок	3
СИ/25	Замок-защелка	3

### А - А Вариант с вставками КТ/30 (внутренние)

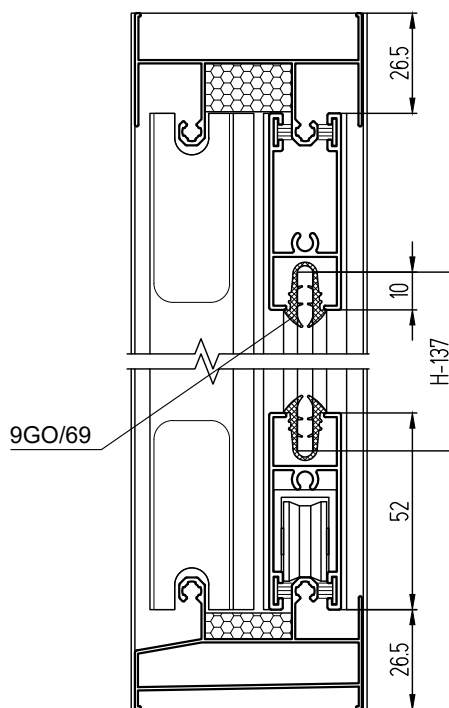
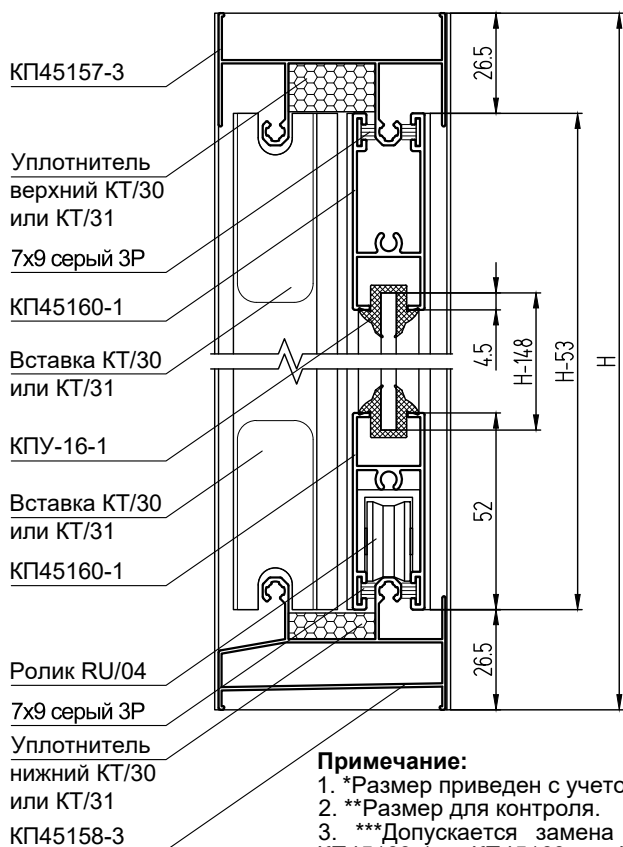


### А - А Вариант с вставками КТ/31 (внешние)



**Б - Б Вариант 1** (с уплотнителем КПУ-16-1)

**Б - Б Вариант 2** (с уплотнителем 9GO/69)



**Примечание:**

1. \*Размер приведен с учетом применения прокладок рамы из наборов КТ/30, КТ/31.
2. \*\*Размер для контроля.
3. \*\*\*Допускается замена стоек КПА45162-1 на КПА45162 или КПА45162-2, стоек КПА45163-1 на КПА45163 или КПА45163-2.
4. \*\*\*\*Допускается замена перекладин створок КПА45160-1 на КПА45160 или КПА43160-4.
5. Размер А рекомендуется принимать таким, чтобы разность А-15 (для КТ/31) или А-31 (для КТ/30) была кратна 4.

**АЛЮМИНИЕВЫЕ ПРОФИЛИ**

ШИФР	НАЗНАЧЕНИЕ	РАЗМЕР		ВИД	КОЛ-ВО
		с КТ/30	с КТ/31		
КПА45159-3	Стойка рамы	Н			1 + 1
КПА45158-3	Перекладина рамы нижняя	А - 38*			1
КПА45157-3	Перекладина рамы верхняя	А - 38*			1
КПА45162-1***	Стойка створки притворная	Н - 53			4
КПА45163-1***	Стойка створки крайняя	Н - 53			4
КПА45160-1****	Перекладина узкой створки	(А - 27)/4	(А - 11)/4		4
КПА45160-1****	Перекладина широкой створки	(А - 27)/4	(А - 11)/4		4
КПА45404-2	Стойка створки крайняя	Н - 53			1

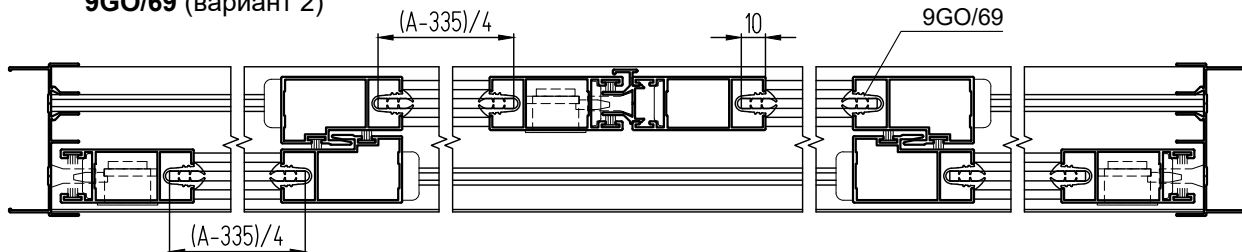
**УПЛОТНИТЕЛИ**

КПУ-16-1 (вар. 1)	Уплотнитель стекла створки	$L = 8H + 2A - 1,3, \text{ м}$
Вариант 2	Уплотнитель стекла створки	$L = 8H + 2A - 1,78, \text{ м}$
7x9 серый ЗР	Уплотнитель притвора створки	$L = 10H + 4A - 0,37, \text{ м}$

**РАЗМЕРЫ ЗАПОЛНЕНИЯ** (в зависимости от варианта применяемого уплотнителя)

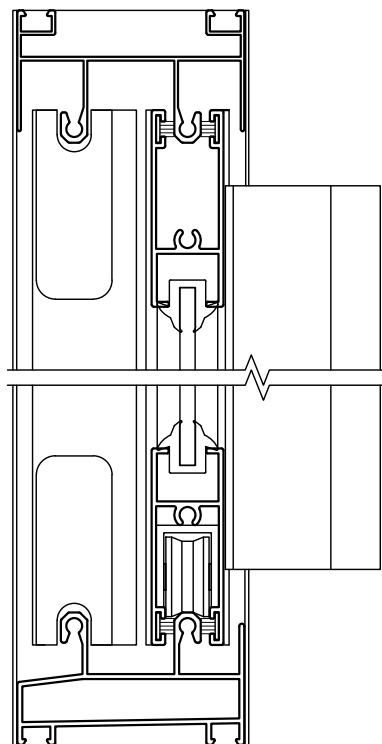
Вариант уплотнителя	Вариант 1	Вариант 2
Высота стекла створки Н, мм	Н - 148	Н - 137
Ширина стекла створки, мм (4 шт.)	(А - 331)/4	(А - 287)/4

**А - А Вариант с уплотнителем 9GO/69** (вариант 2)

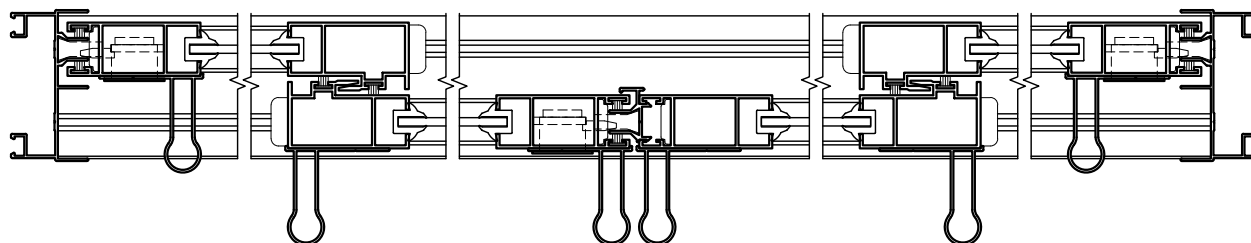
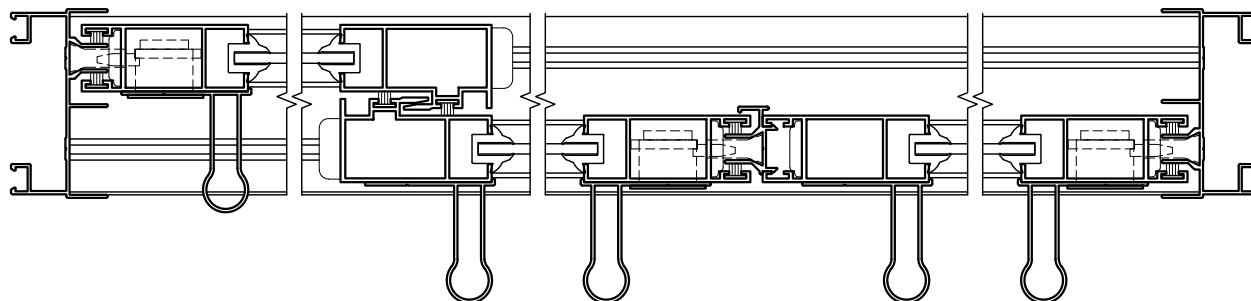
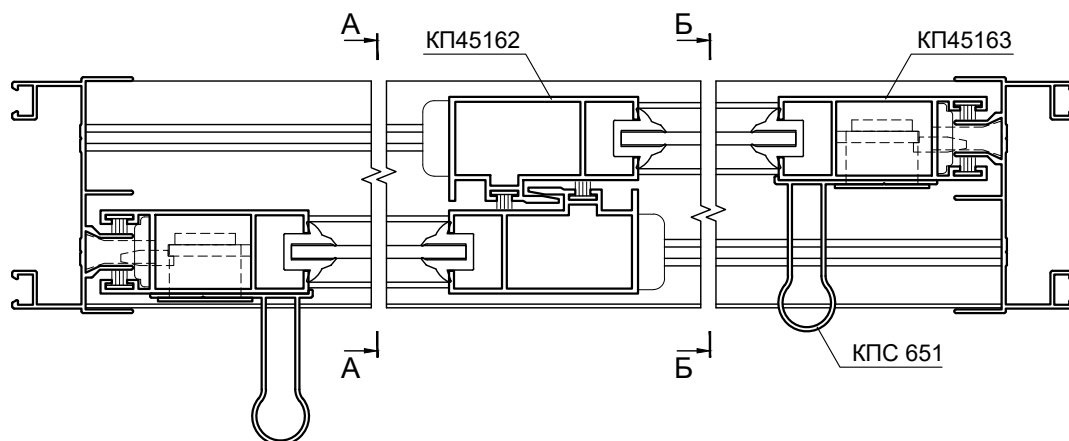
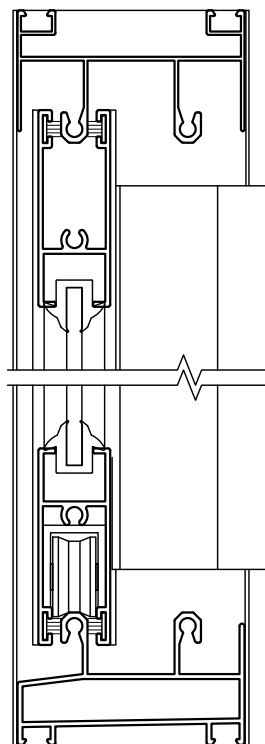


# Варианты применения усилителей стоек створок КПС 651

А-А ○

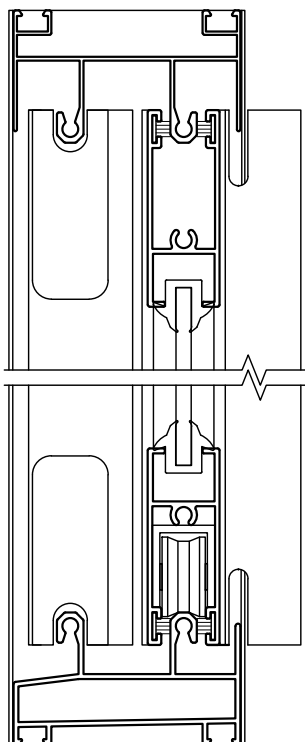


Б-Б ○

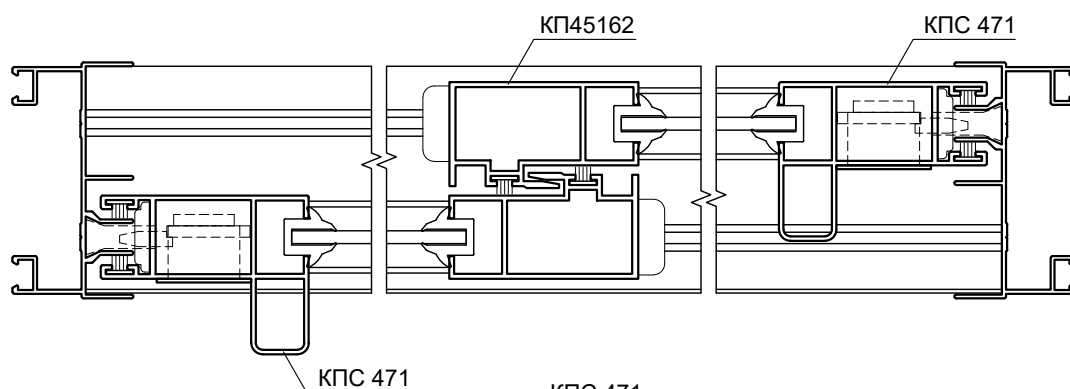
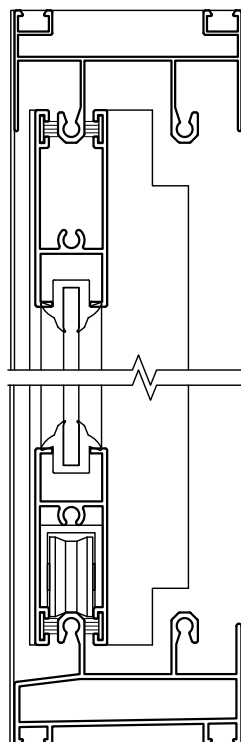


# Варианты применения усиленных стоек створок КПС 470 и КПС 471

А-А ○



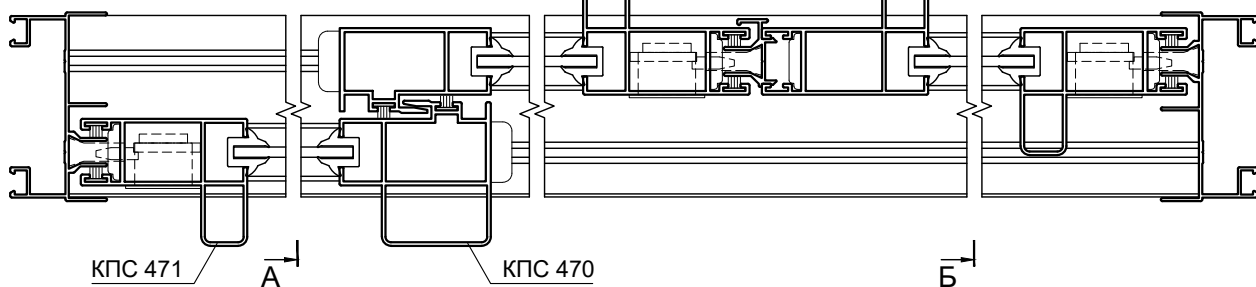
Б-Б ○



А

КПС 471

Б

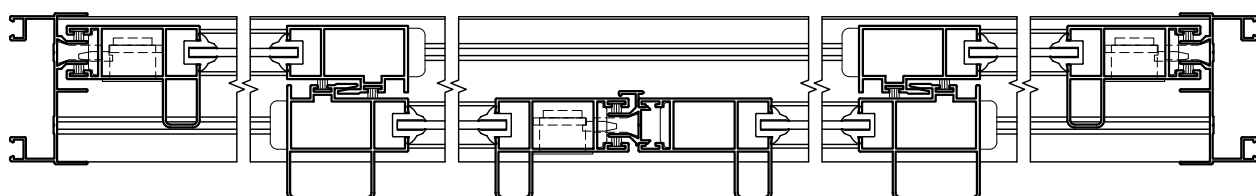


КПС 471

А

КПС 470

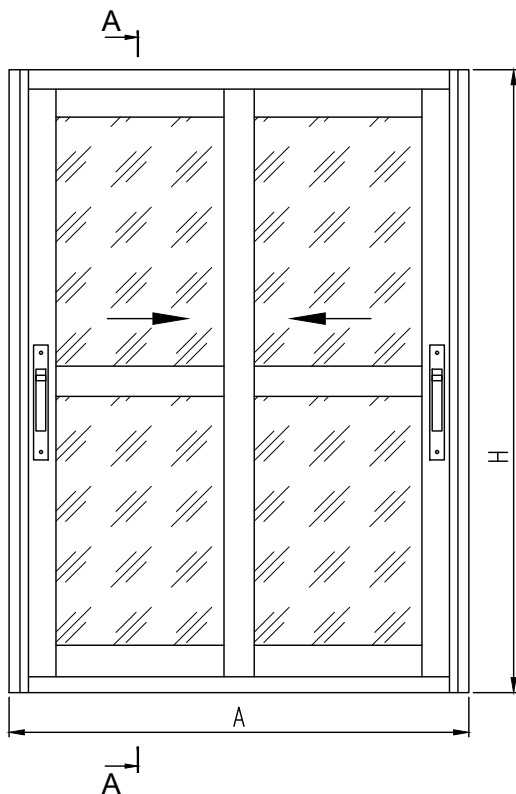
Б



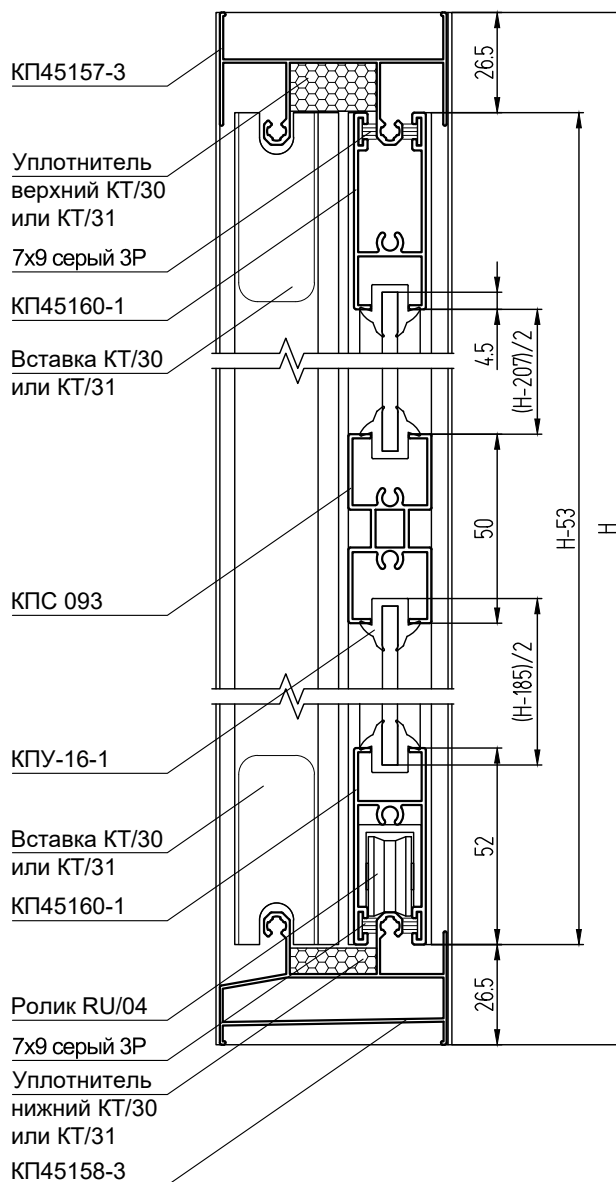
# Применение импостов створок КПС 093

БАЛКОНЫ И ЛОДЖИИ СЛ60

система СИАЛ СЛ60, СЛ90

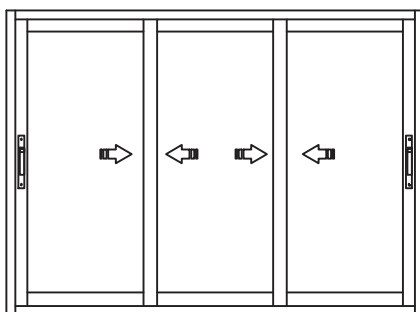


**A-A Вариант 1** (с уплотнителем КПУ-16-1)

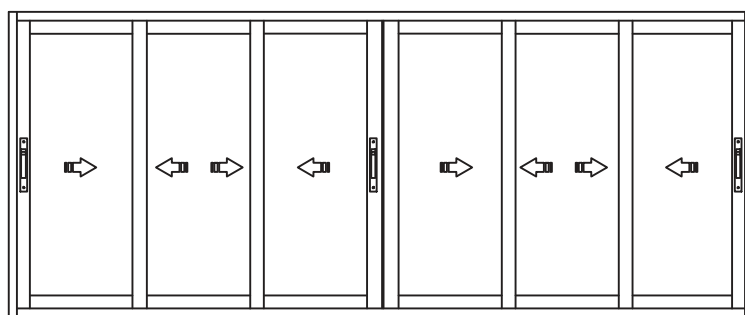


## **БАЛКОНЫ И ЛОДЖИИ СЛ90**

## Внешний вид и схемы открывания трехполозных балконов и лоджий СЛ90

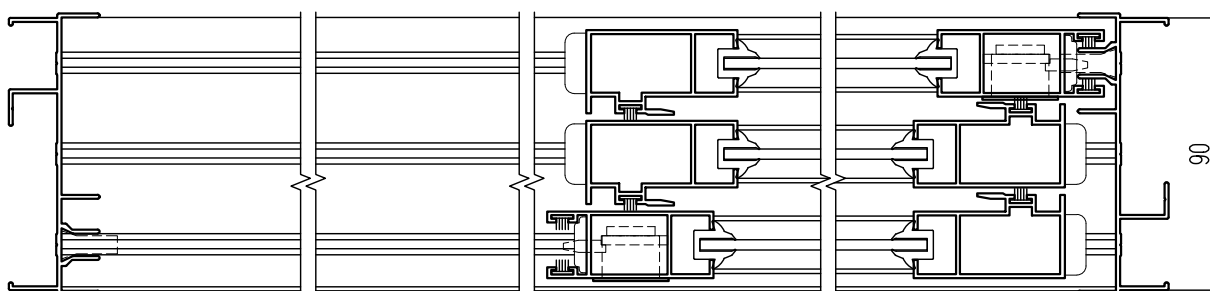


**Трехстворчатый слайдинг СЛ90**  
(коэффициент открывания - 70%)



**Шестистворчатый слайдинг СЛ90**  
(коэффициент открывания - 70%)

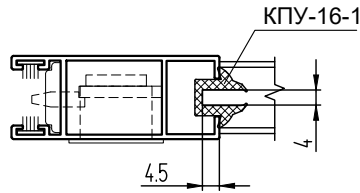
### Трехстворчатый слайдинг СЛ90 в открытом положении



## Классификация уплотнителей по величине захода стекла в профиль створки

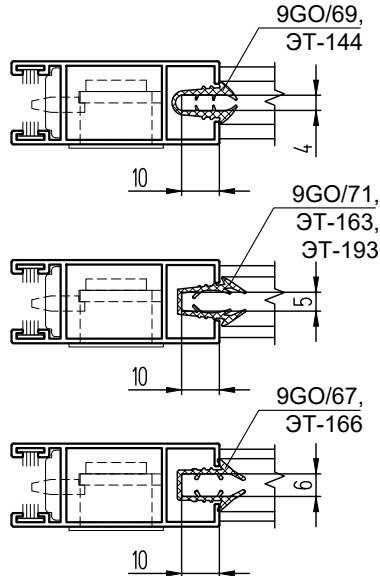
### Вариант 1

(применяемые уплотнители обеспечивают заход стекла в профиль створки на 4,5 мм по периметру)



### Вариант 2

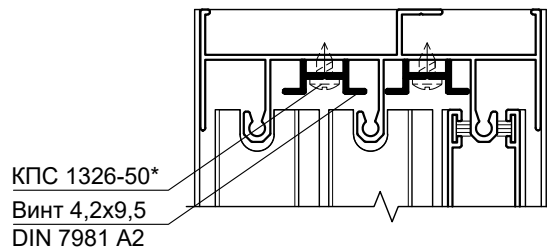
(применяемые уплотнители обеспечивают заход стекла в профиль створки на 10 мм по периметру)



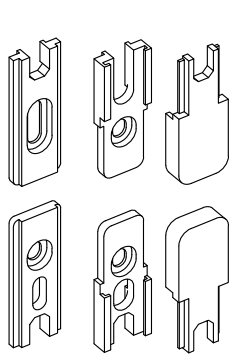
**Применение  
ограничителя подъема  
створок КПС 1326**

**Примечание:**

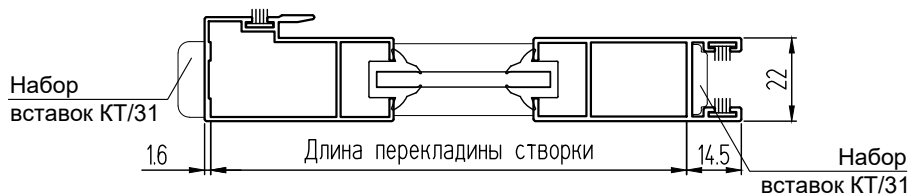
1. \*Ограничители КПС 1326 длиной 50 мм устанавливаются в месте стыка створок.



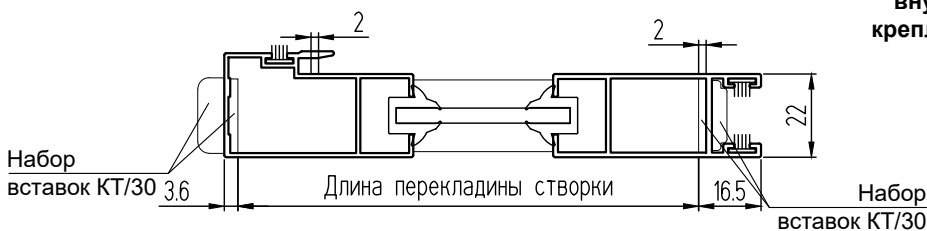
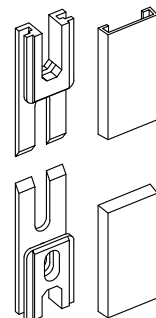
## Варианты исполнения раздвижных створок



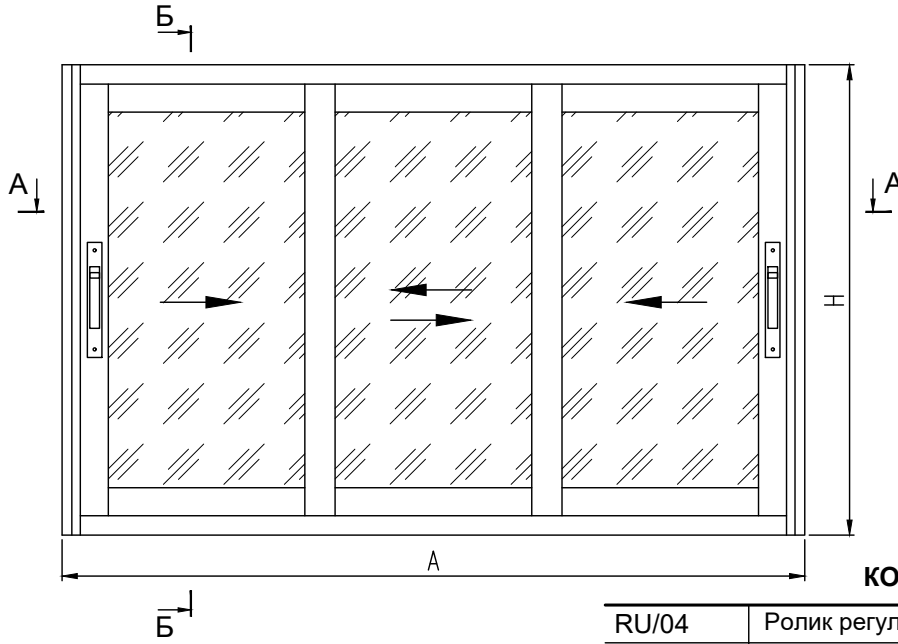
**Набор вставок и заглушек для внешнего крепления КТ/31**



**Набор вставок и заглушек для внутреннего крепления КТ/30**



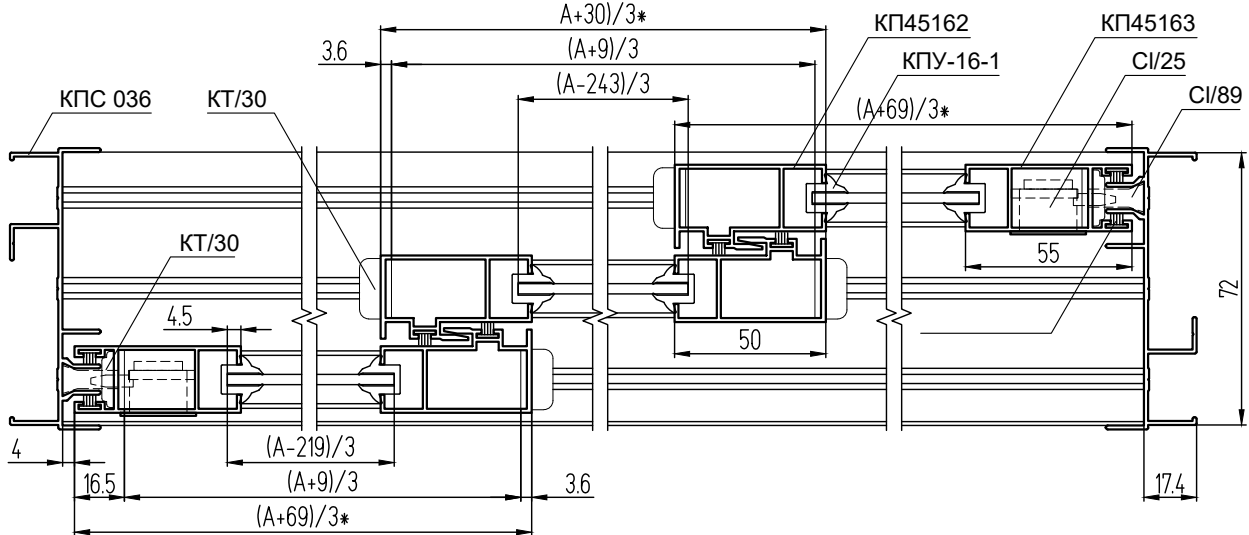
## Трехстворчатые балконы и лоджии СЛ90 (вид из помещения)



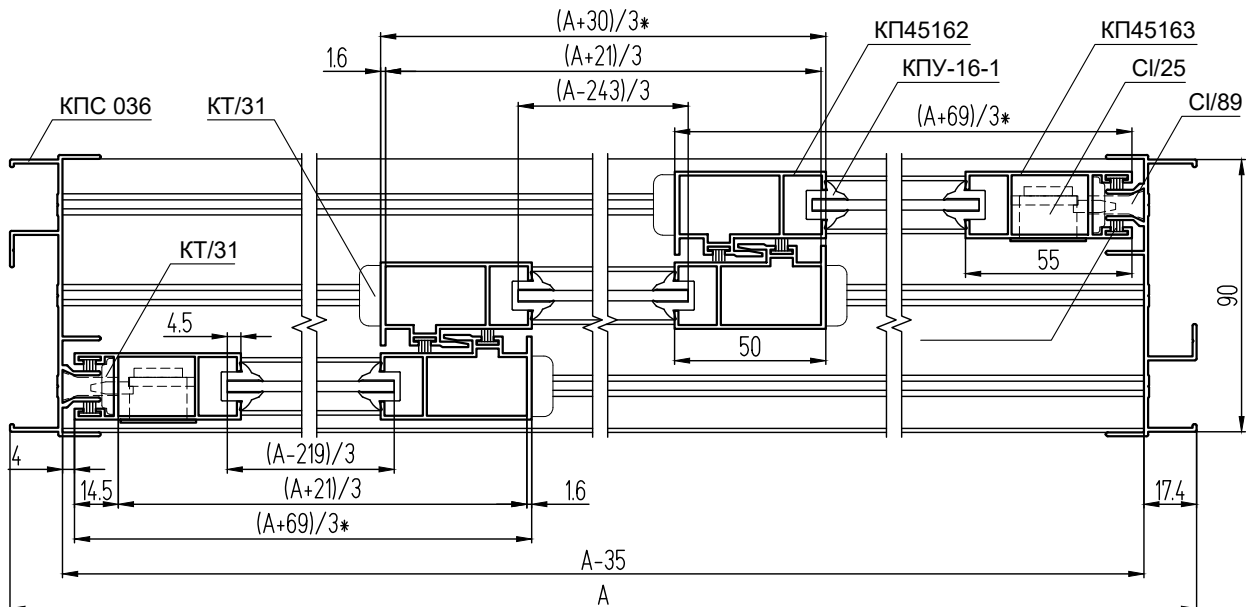
### КОМПЛЕКТУЮЩИЕ ИЗДЕЛИЯ

RU/04	Ролик регулируемый	6
КТ/30 (31)	Набор прокладок, вставок и заглушек	2
СИ/89	Накладка и язычок	2
СИ/25	Замок-защелка	2

### А - А Вариант с вставками КТ/30 (внутренние)

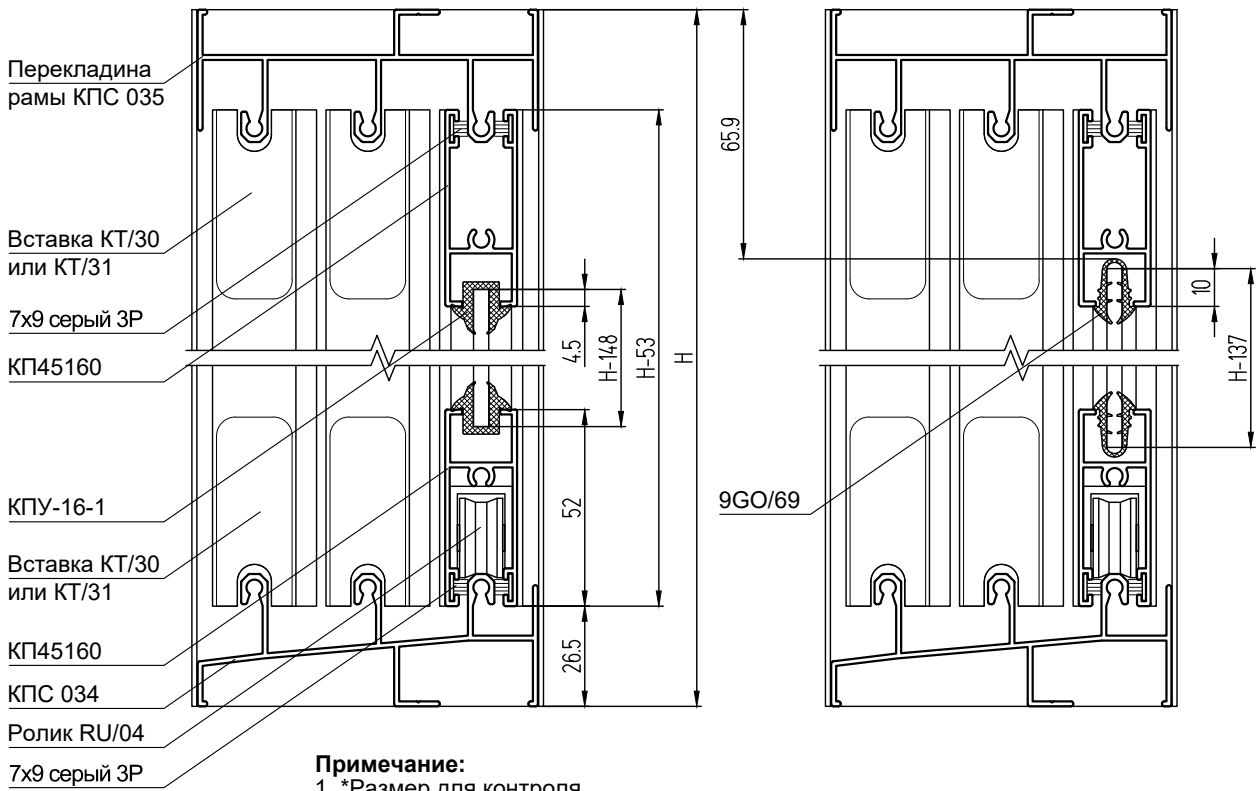


### А - А Вариант с вставками КТ/31 (внешние)



**Б - Б Вариант 1** (с уплотнителем КПУ-16-1)

**Б - Б Вариант 2** (с уплотнителем 9GO/69)



**Примечание:**  
1. \*Размер для контроля.

**АЛЮМИНИЕВЫЕ ПРОФИЛИ**

ШИФР	НАЗНАЧЕНИЕ	РАЗМЕР		ВИД	КОЛ-ВО
		с КТ/30	с КТ/31		
КПС 036	Стойка рамы	H			1 + 1
КПС 034	Перекладина рамы нижняя	A - 35			1
КПС 035	Перекладина рамы верхняя	A - 35			1
КП45162	Стойка створки притворная	H - 53			4
КП45163	Стойка створки крайняя	H - 53			2
КП45160	Перекладина створки верхняя	(A + 9)/3	(A + 21)/3		3
КП45160	Перекладина створки нижняя	(A + 9)/3	(A + 21)/3		3

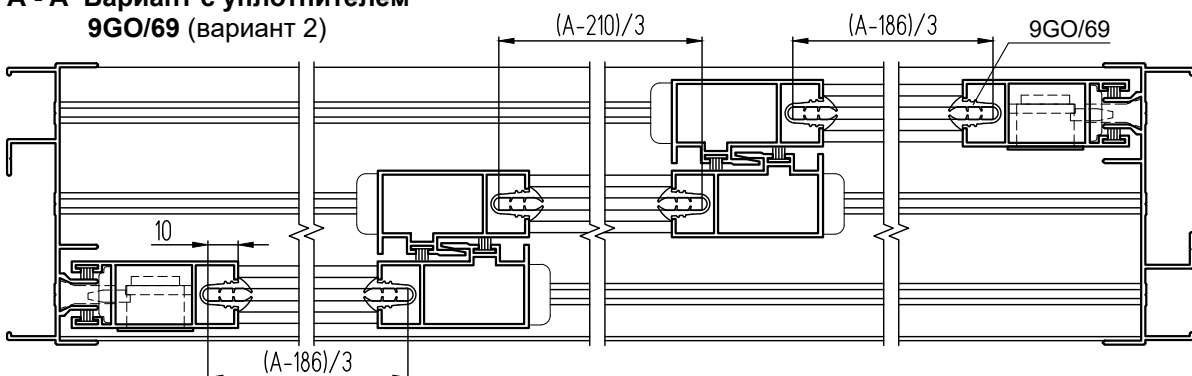
**УПЛОТНИТЕЛИ**

КПУ-16-1 (вар. 1)	Уплотнитель стекла створки	$L = 6H + 2A - 1,29, \text{ м}$
Вариант 2	Уплотнитель стекла створки	$L = 6H + 2A - 1,14, \text{ м}$
7x9 серый ЗР	Уплотнитель притвора створки	$L = 8H + 4A - 0,33, \text{ м}$

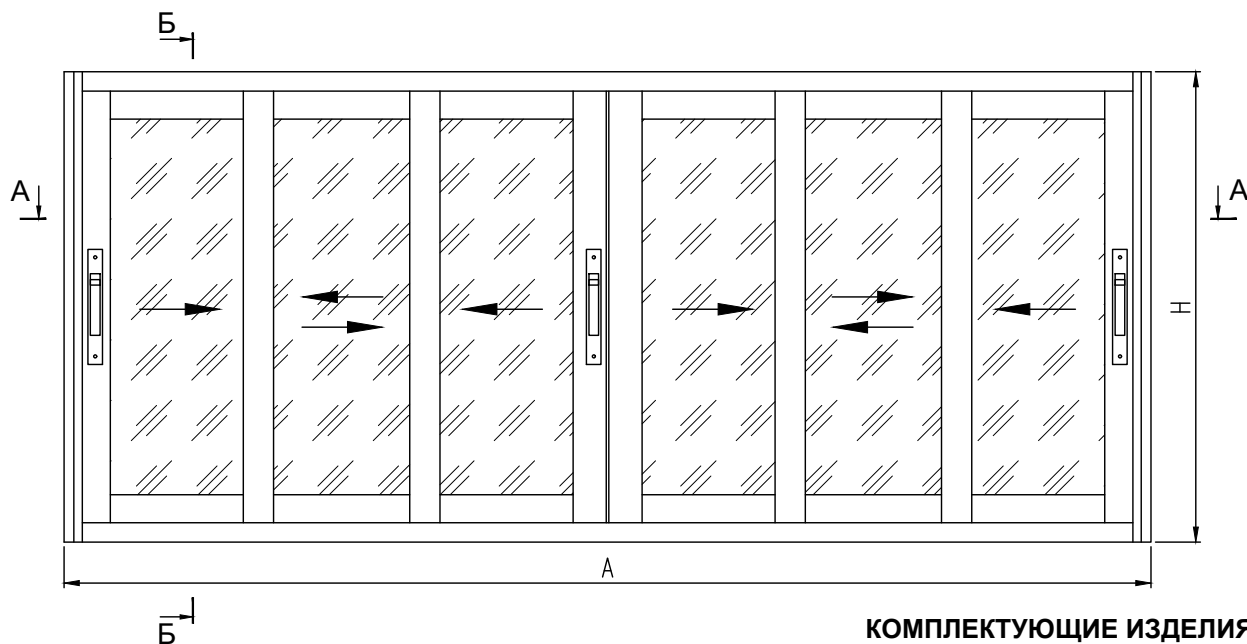
**РАЗМЕРЫ ЗАПОЛНЕНИЯ** (в зависимости от варианта применяемого уплотнителя)

Вариант уплотнителя	Вариант 1	Вариант 2
Высота стекла створки H, мм	H - 148	H - 137
Ширина стекла створки, мм (2 шт.)	(A - 219)/3	(A - 186)/3
Ширина стекла створки, мм (1 шт.)	(A - 243)/3	(A - 210)/3

**А - А Вариант с уплотнителем 9GO/69 (вариант 2)**



## Шестистворчатые балконы и лоджии СЛ90 (вид из помещения)



### КОМПЛЕКТУЮЩИЕ ИЗДЕЛИЯ

RU/04	Ролик регулируемый	12
КТ/30 (31)	Набор прокладок, вставок и заглушек	4
СИ/89	Накладка и язычок	3
СИ/25	Замок-защелка	3

#### Примечание:

- \*Размер для контроля.
- Сечение Б-Б приведено на предыдущей странице.

### АЛЮМИНИЕВЫЕ ПРОФИЛИ

ШИФР	НАЗНАЧЕНИЕ	РАЗМЕР		ВИД	КОЛ-ВО
		с КТ/30	с КТ/31		
КПС 036	Стойка рамы	H			1 + 1
КПС 034	Перекладина рамы нижняя	A - 35			1
КПС 035	Перекладина рамы верхняя	A - 35			1
КП45162	Стойка створки притворная	H - 53			8
КП45163	Стойка створки крайняя	H - 53			4
КП45160	Перекладина створки верхняя	(A + 58)/6	(A + 82)/6		6
КП45160	Перекладина створки нижняя	(A + 58)/6	(A + 82)/6		6
КП45404-2	Штульп	H - 53			1

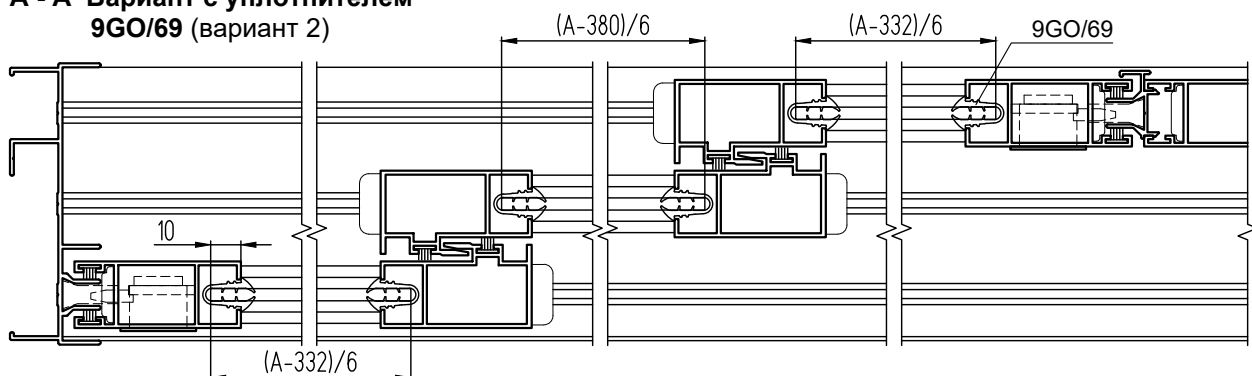
### УПЛОТНИТЕЛИ

КПУ-16-1 (вар. 1)	Уплотнитель стекла створки	L = 12H + 2A - 2,5, м
Вариант 2	Уплотнитель стекла створки	L = 12H + 2A - 2,21, м
7x9 серый ЗР	Уплотнитель притвора створки	L = 14H + 4A - 0,41, м

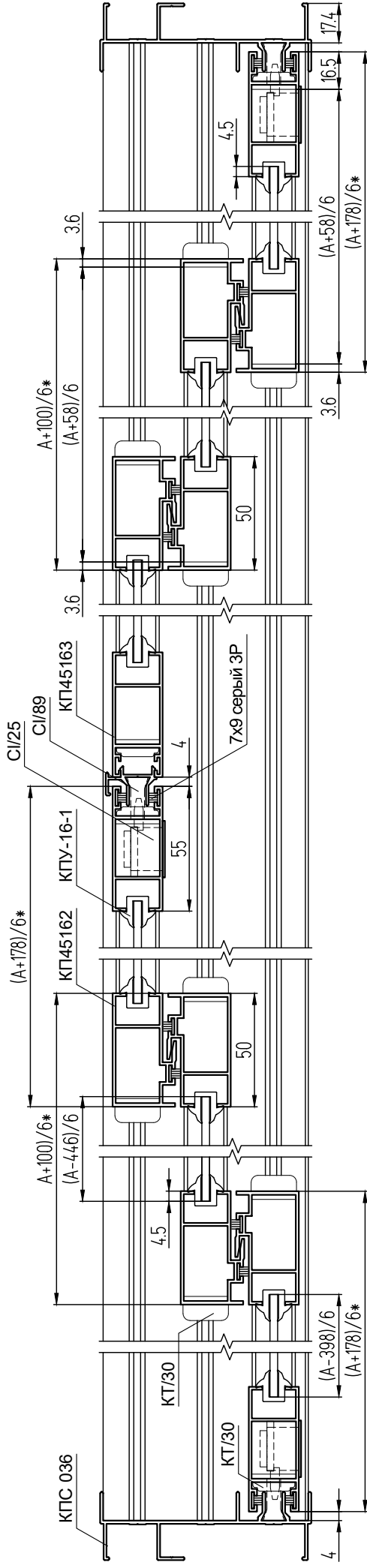
### РАЗМЕРЫ ЗАПОЛНЕНИЯ (в зависимости от варианта применяемого уплотнителя)

Вариант уплотнителя	Вариант 1	Вариант 2
Высота стекла створки H, мм	H - 148	H - 137
Ширина стекла створки, мм (4 шт.)	(A - 398)/6	(A - 332)/6
Ширина стекла створки, мм (2 шт.)	(A - 446)/6	(A - 380)/6

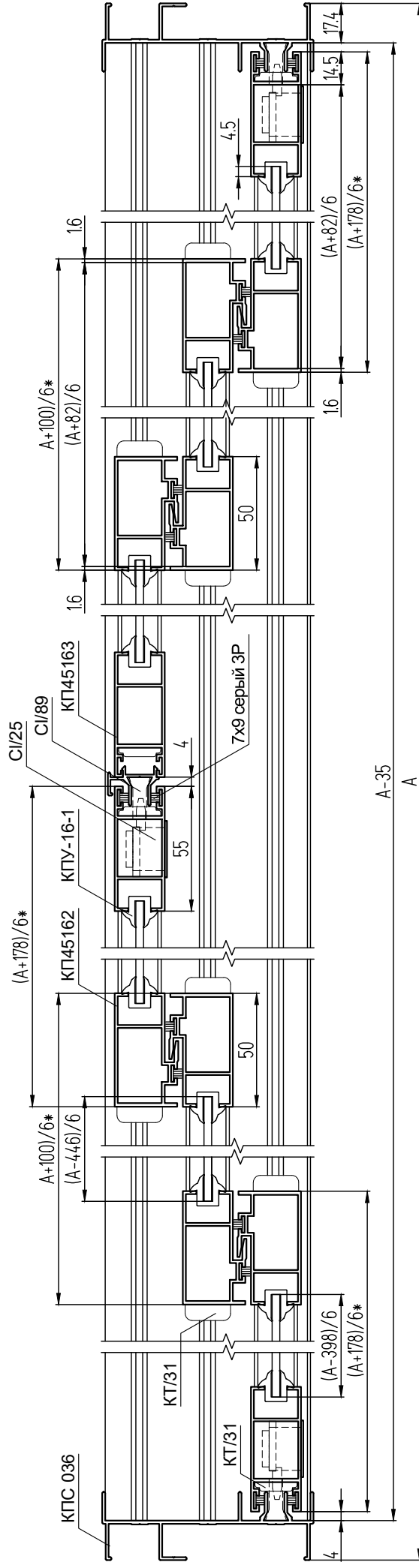
### А - А Вариант с уплотнителем 9GO/69 (вариант 2)



**А - А Вариант с вставками КТ/30 (внутренние)**



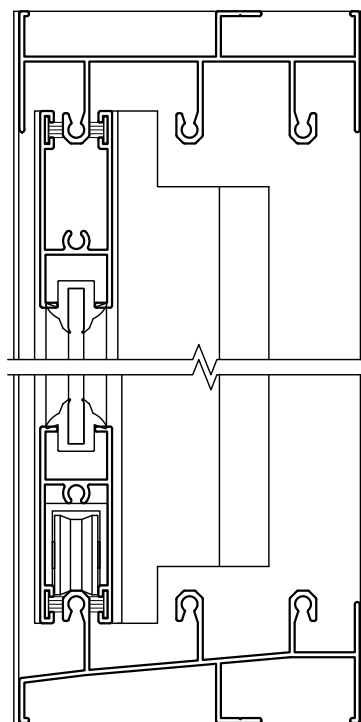
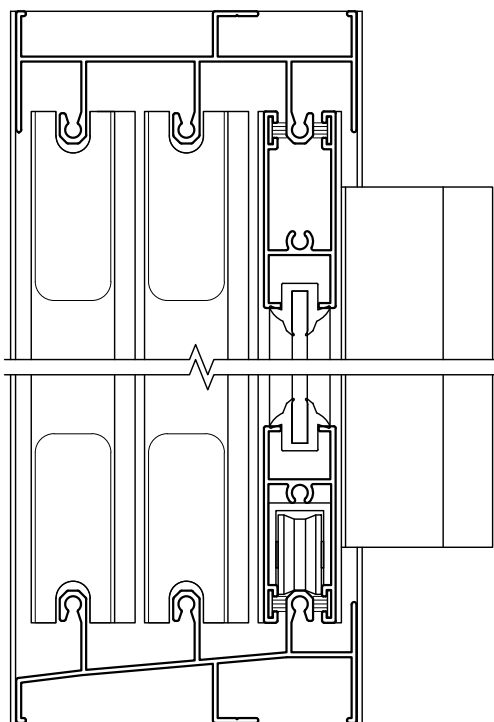
**А - А Вариант с вставками КТ/31 (внешние)**



Варианты применения усилителей стоек створок КПС 651

А-А

Б-Б



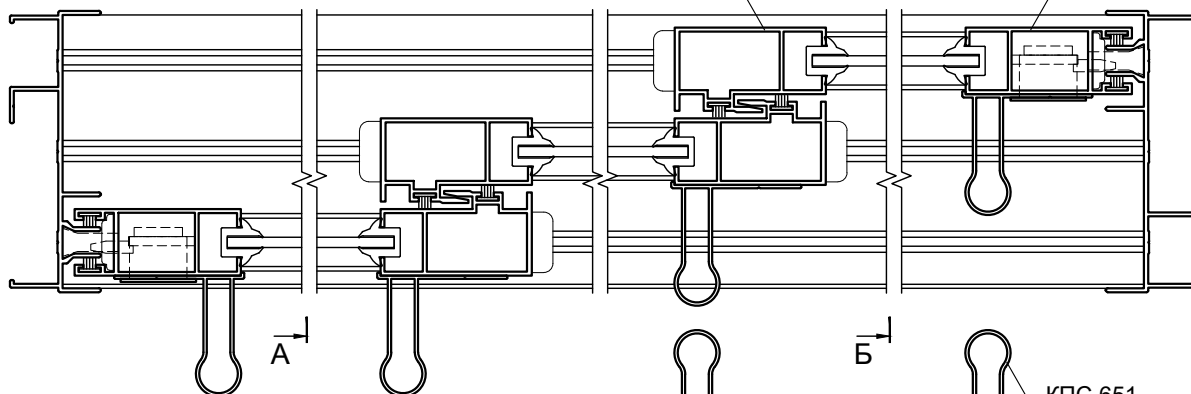
БАЛКОНЫ И ЛОДЖИИ СЛ90

А

КП45162

Б

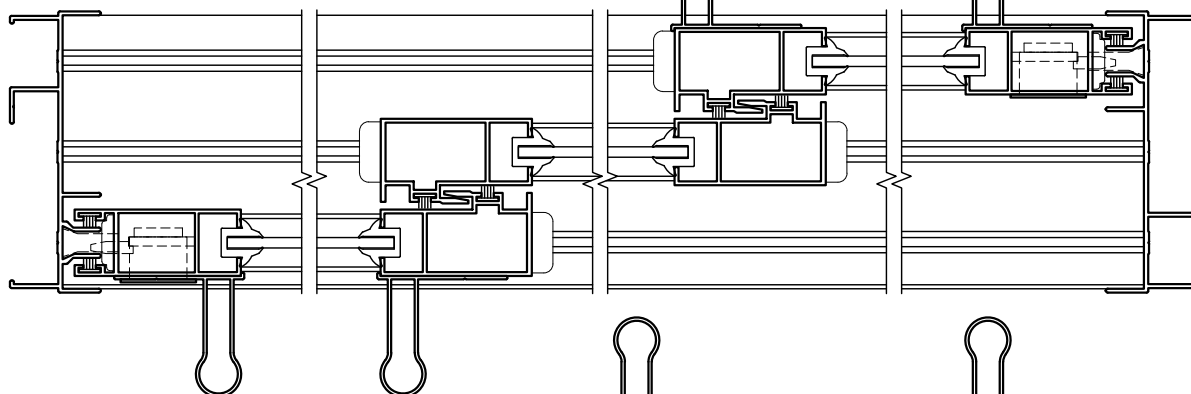
КП45163



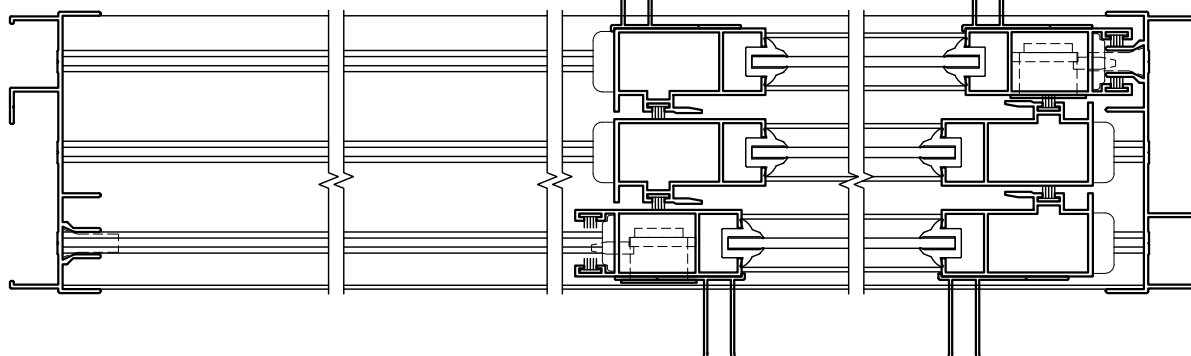
А

Б

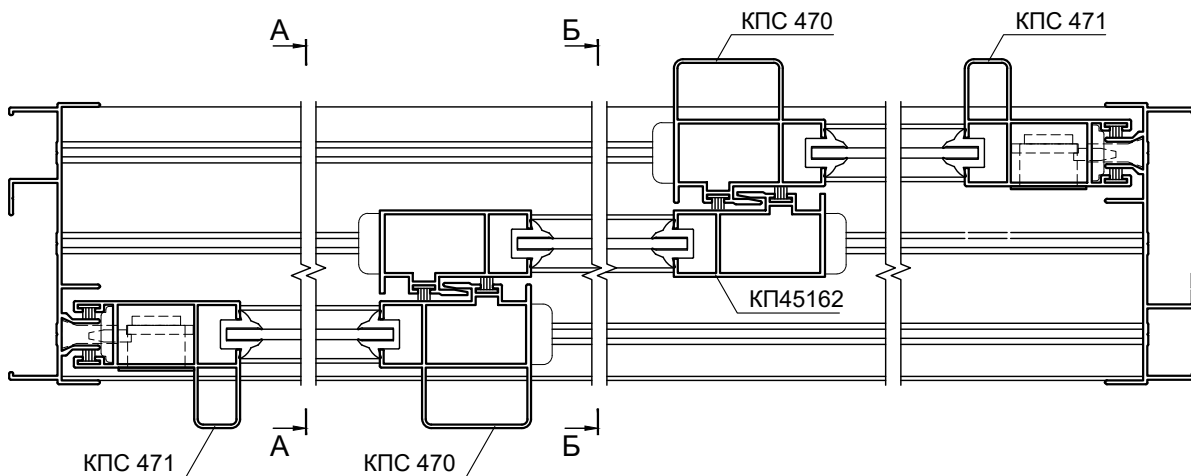
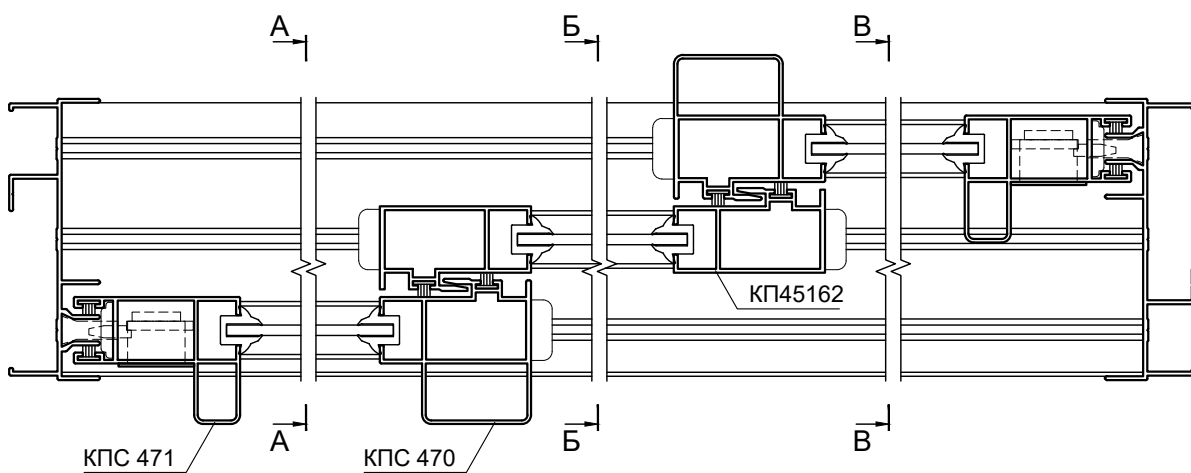
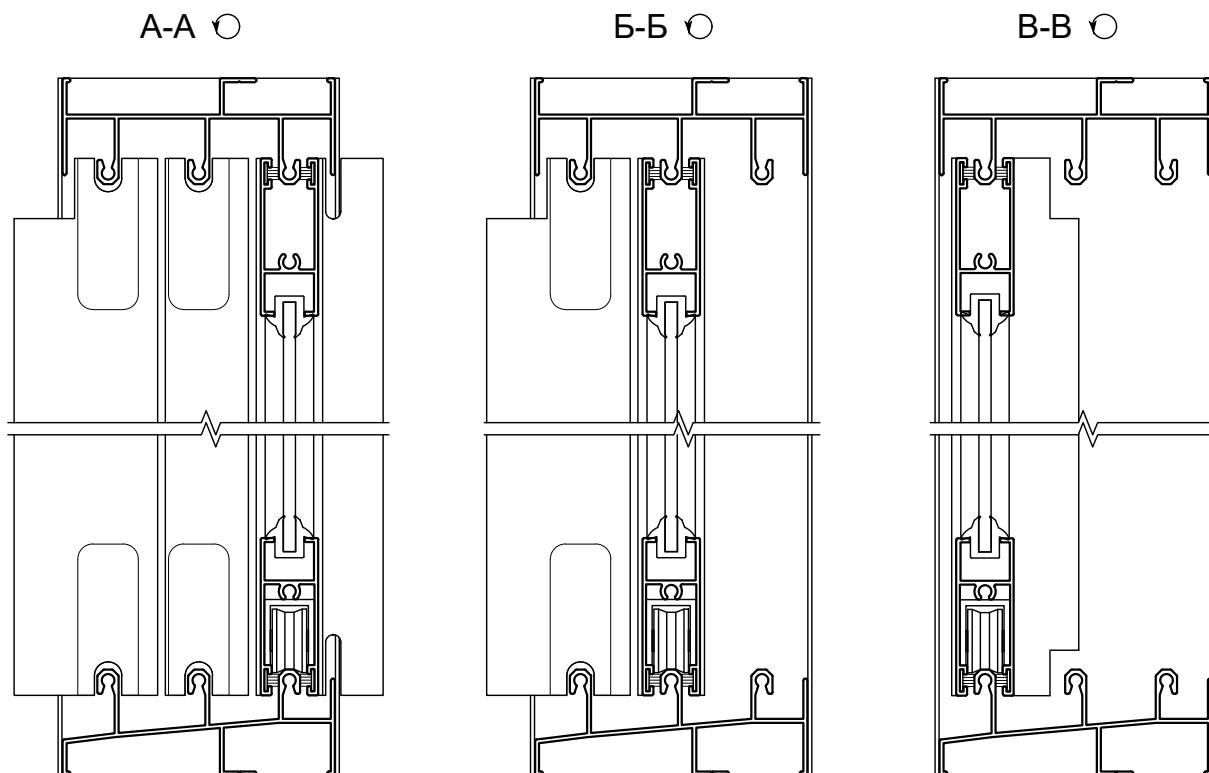
КПС 651



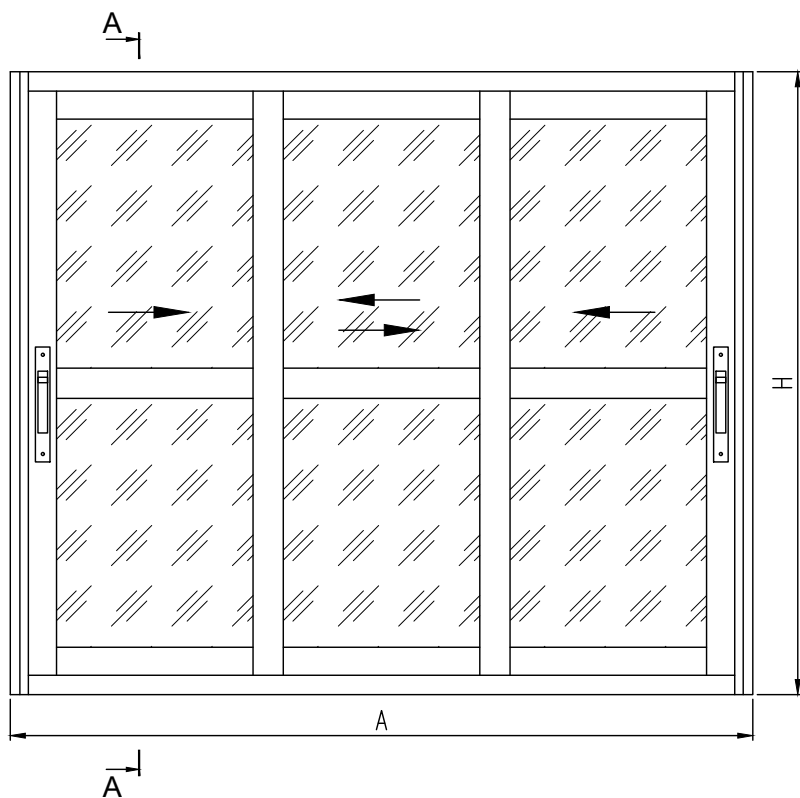
система СИАЛ СЛ160, СЛ190



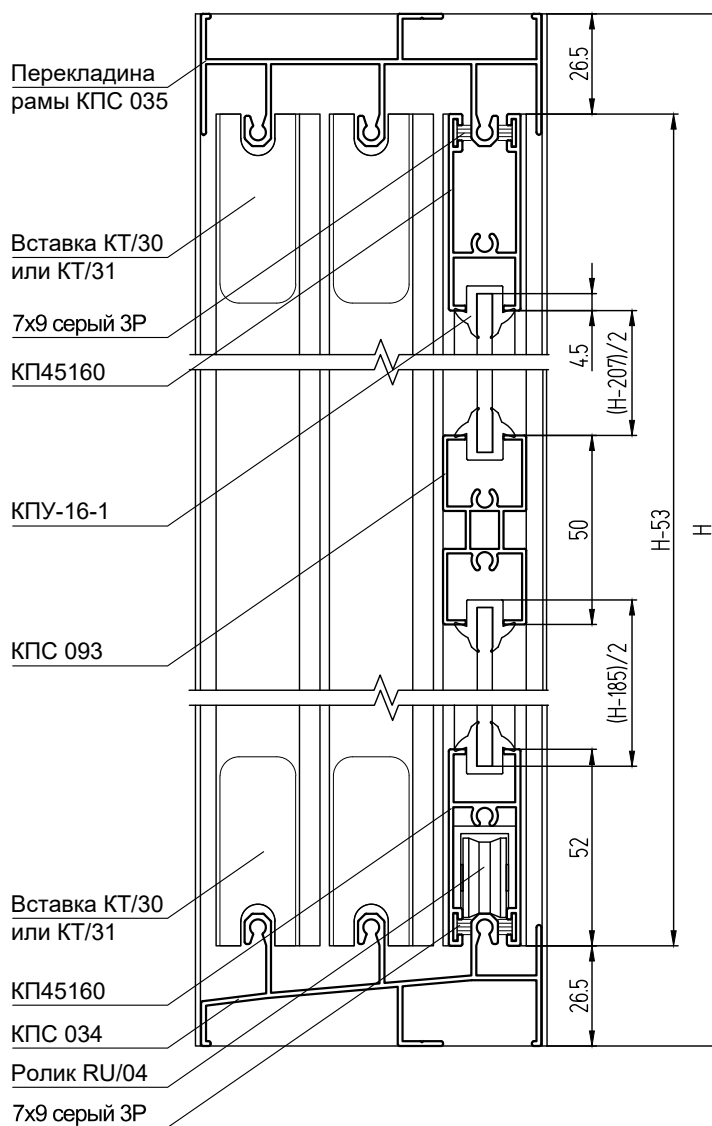
Варианты применения усиленных стоек створок КПС 470 и КПС 471



## Применение импостов створок КПС 093

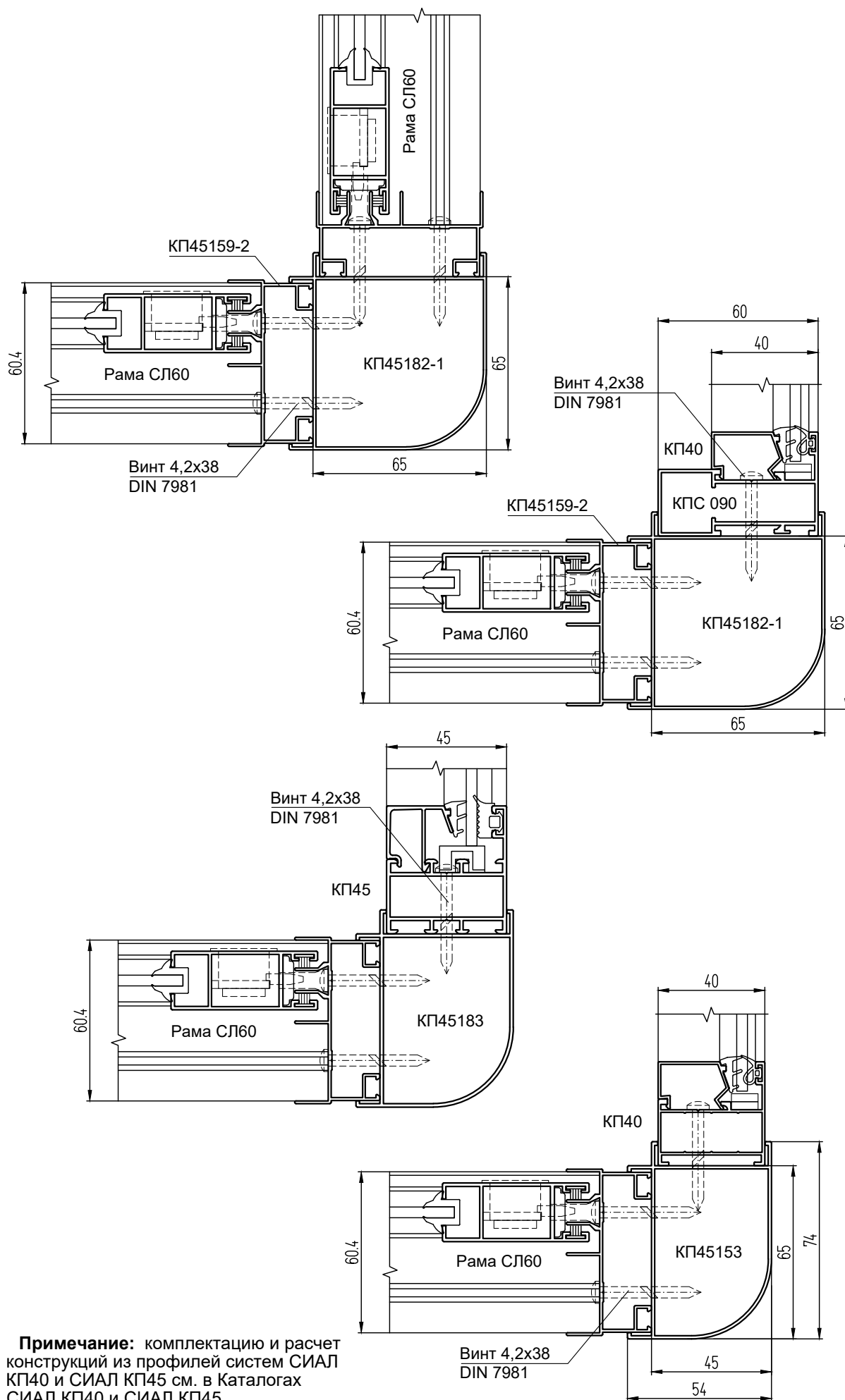


**A-A Вариант 1** (с уплотнителем КПУ-16-1)



## **УЗЛЫ ПОВОРОТОВ И ПЕРЕХОДОВ**

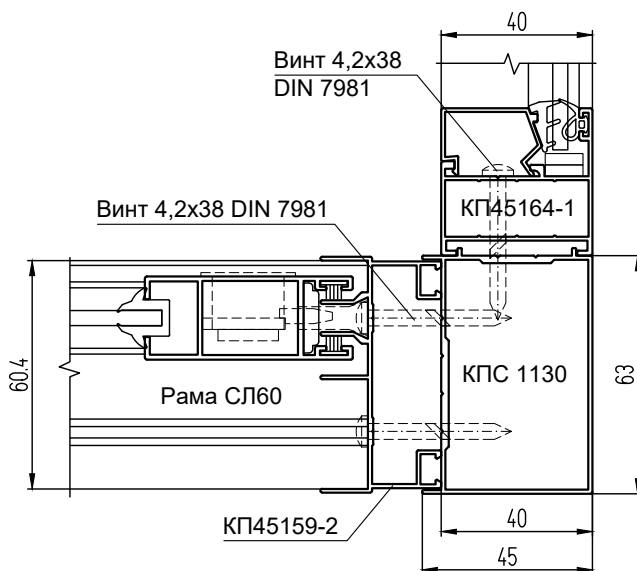
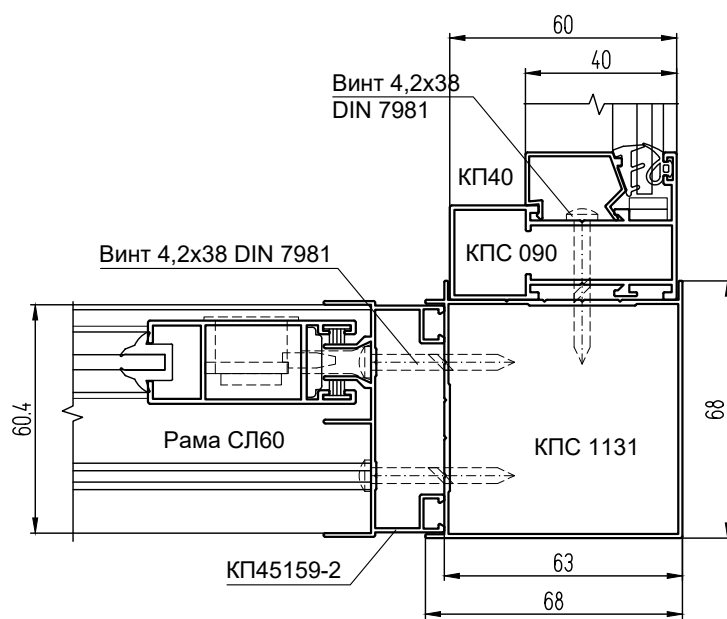
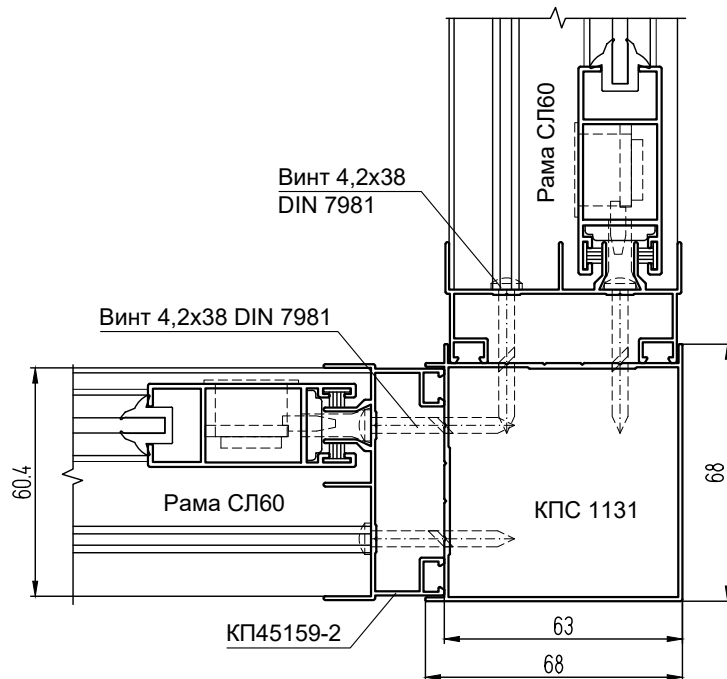
Узлы поворотов на 90° при помощи угловых стоек  
 КП45182-1, КП45183, КП45153



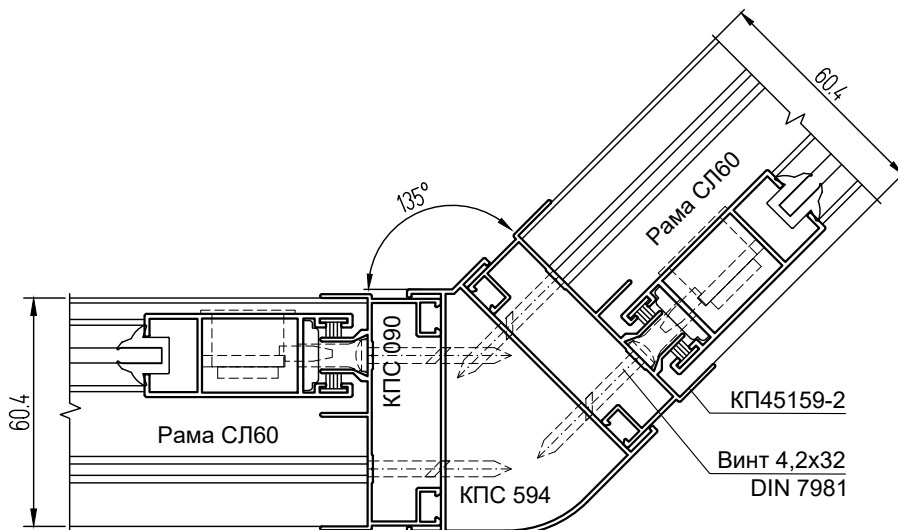
**Примечание:** комплектацию и расчет конструкций из профилей систем СИАЛ КП40 и СИАЛ КП45 см. в Каталогах СИАЛ КП40 и СИАЛ КП45.



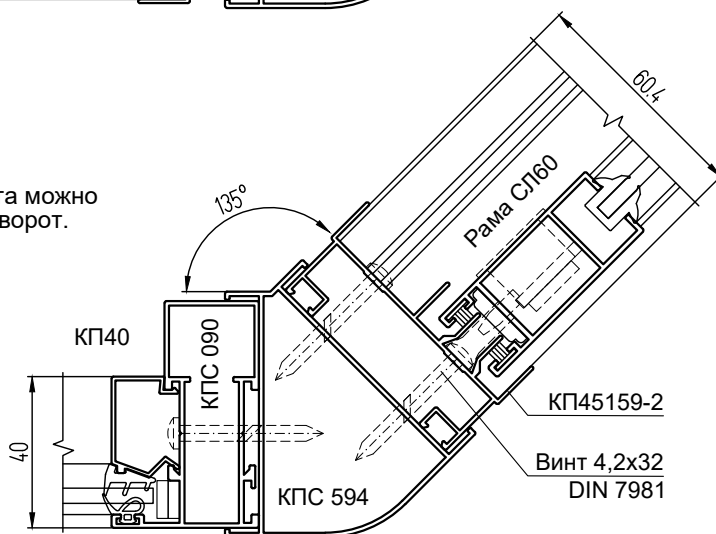
Узлы поворотов на 90° при помощи угловых стоек  
КПС 1130, КПС 1131



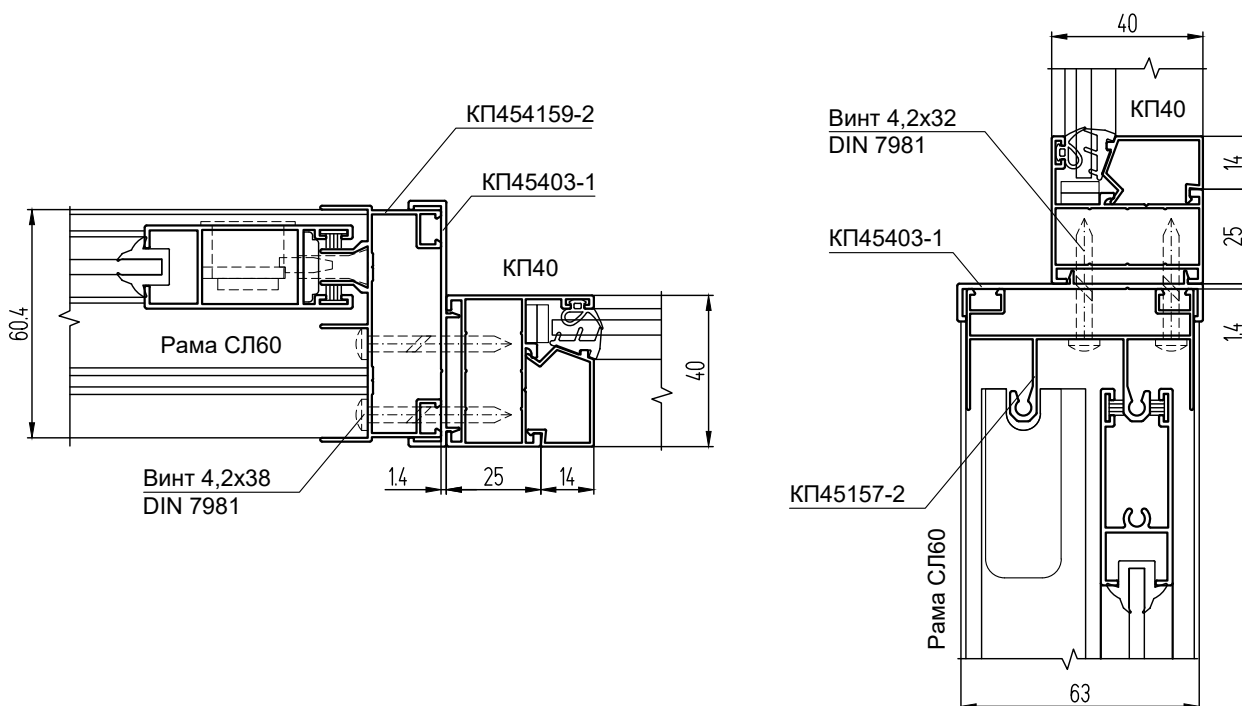
## Узлы поворотов на угол 135° при помощи угловой стойки КПС 594



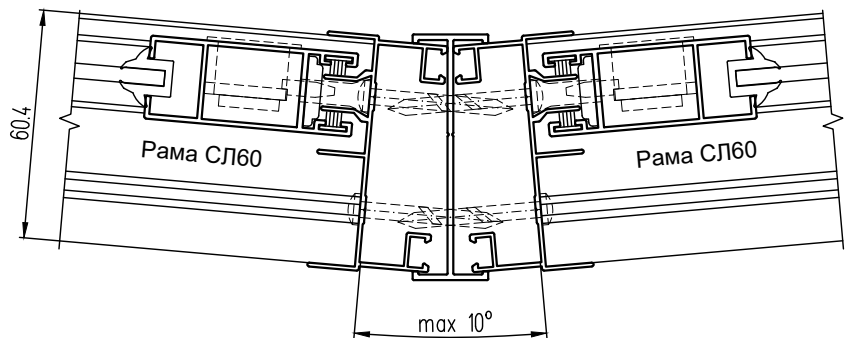
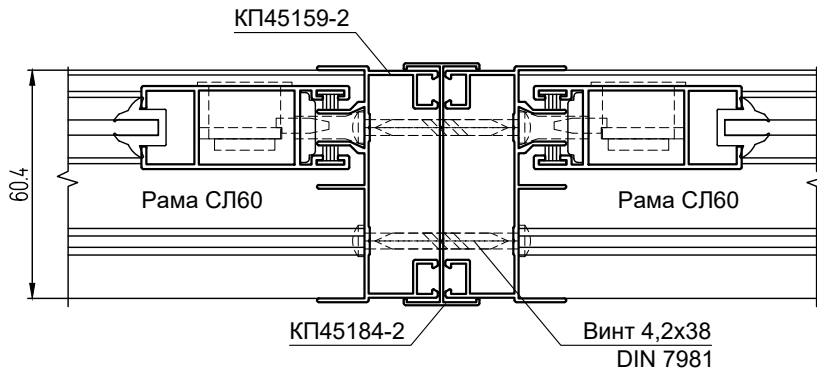
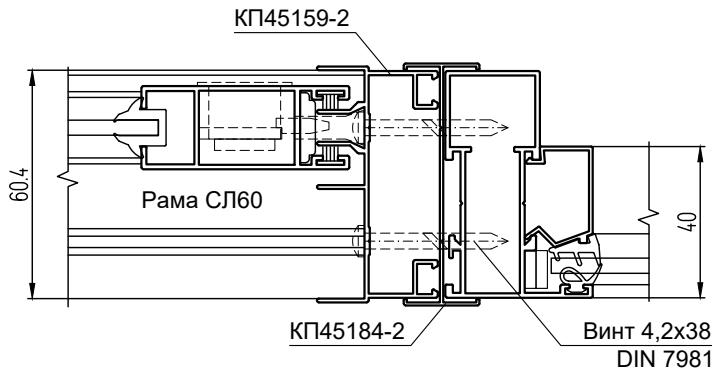
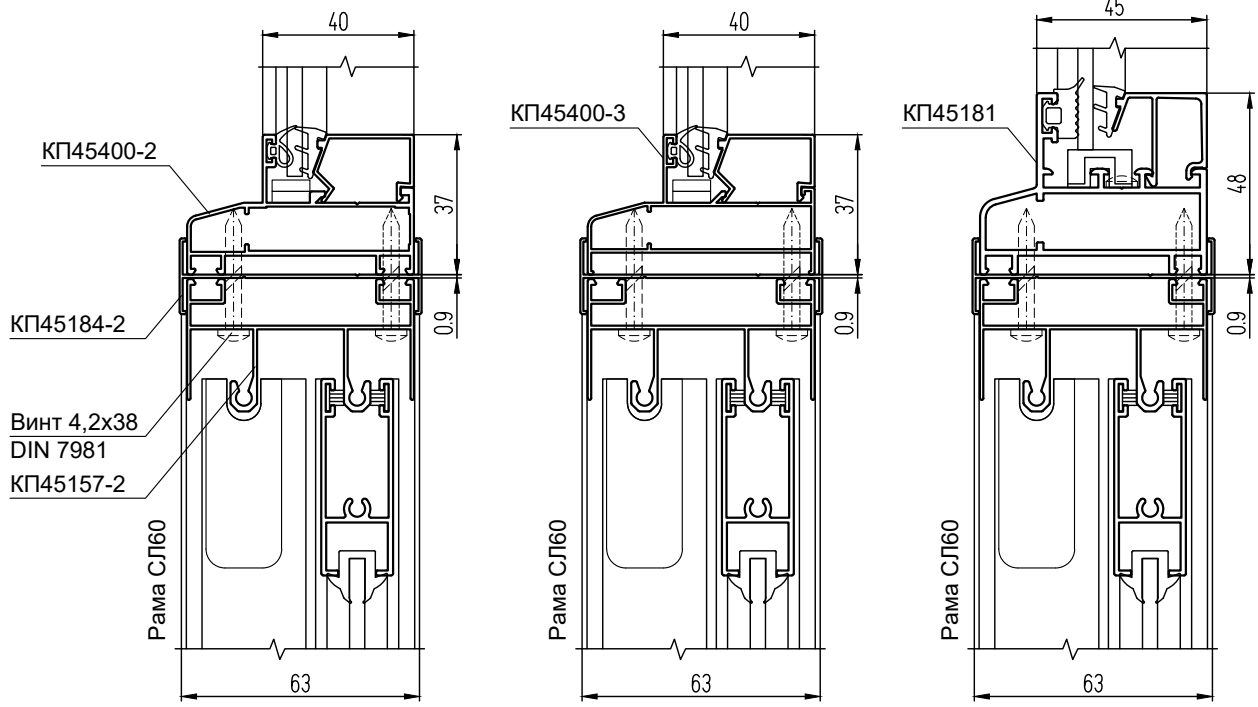
**Примечание:** С помощью профилей поворота можно выполнять как внешний, так и внутренний поворот.

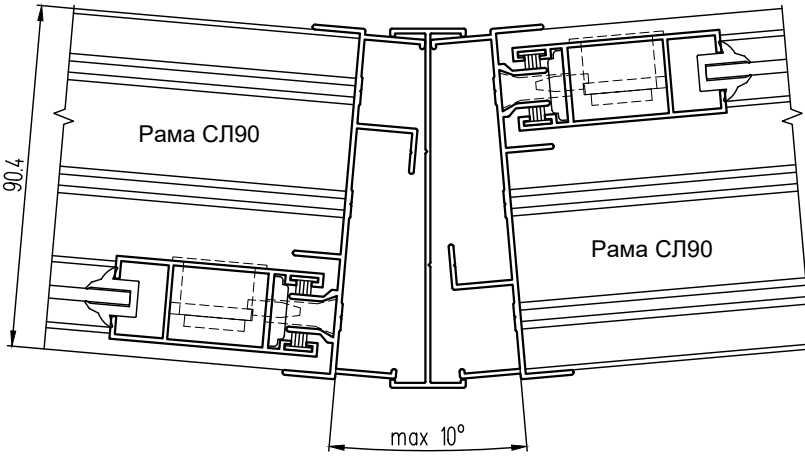
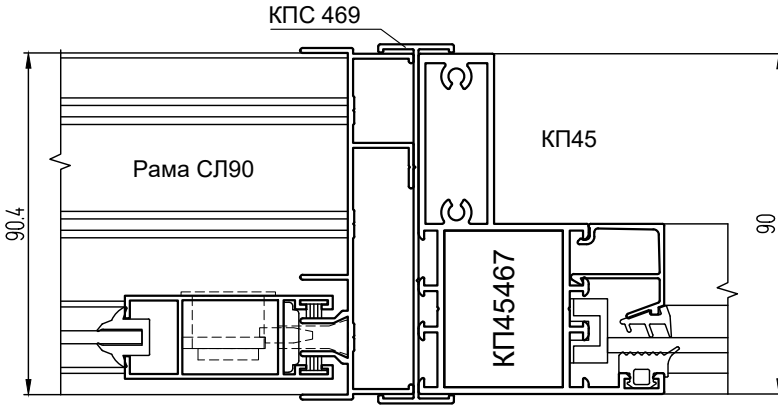
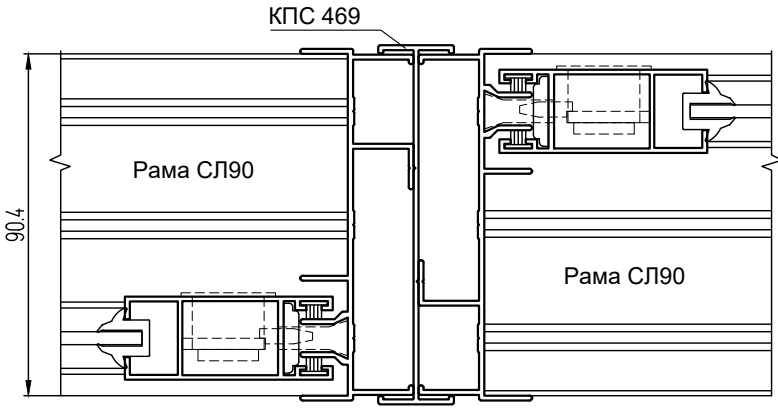


## Узлы стыка СЛ60 и КП40 с применением профиля КП45403-1

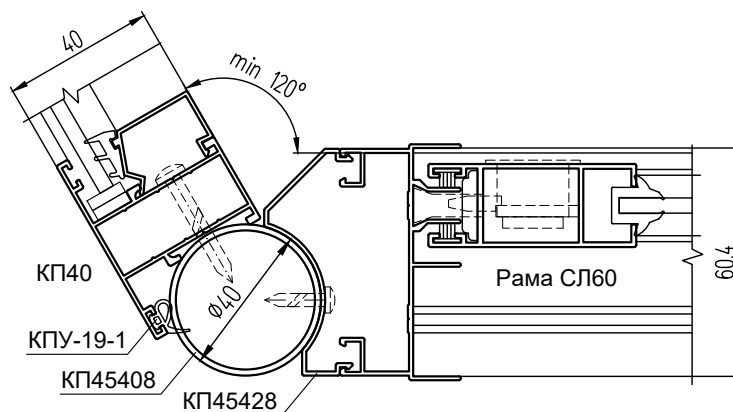
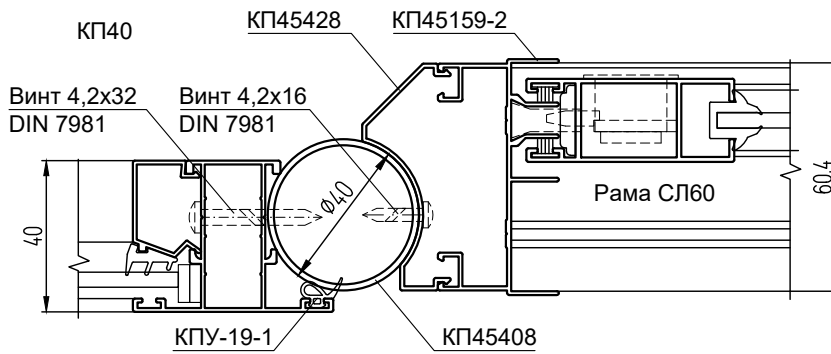
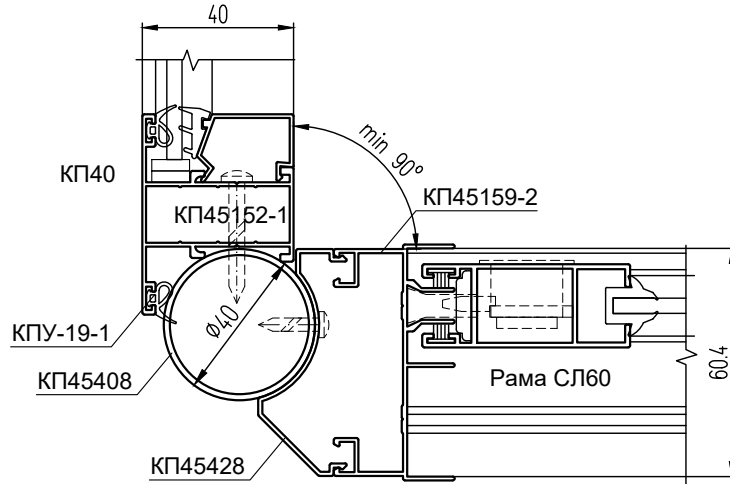
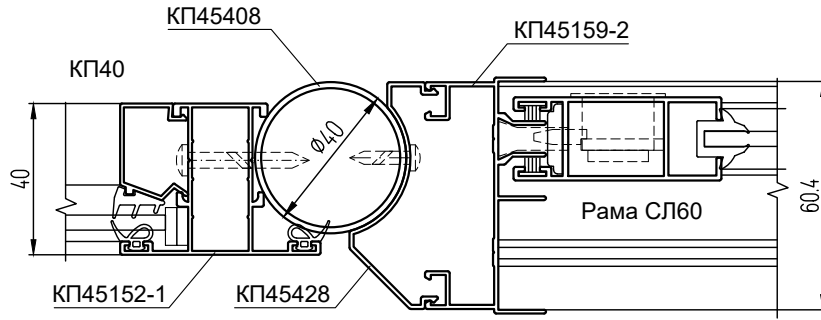


## Узлы переходов и соединений

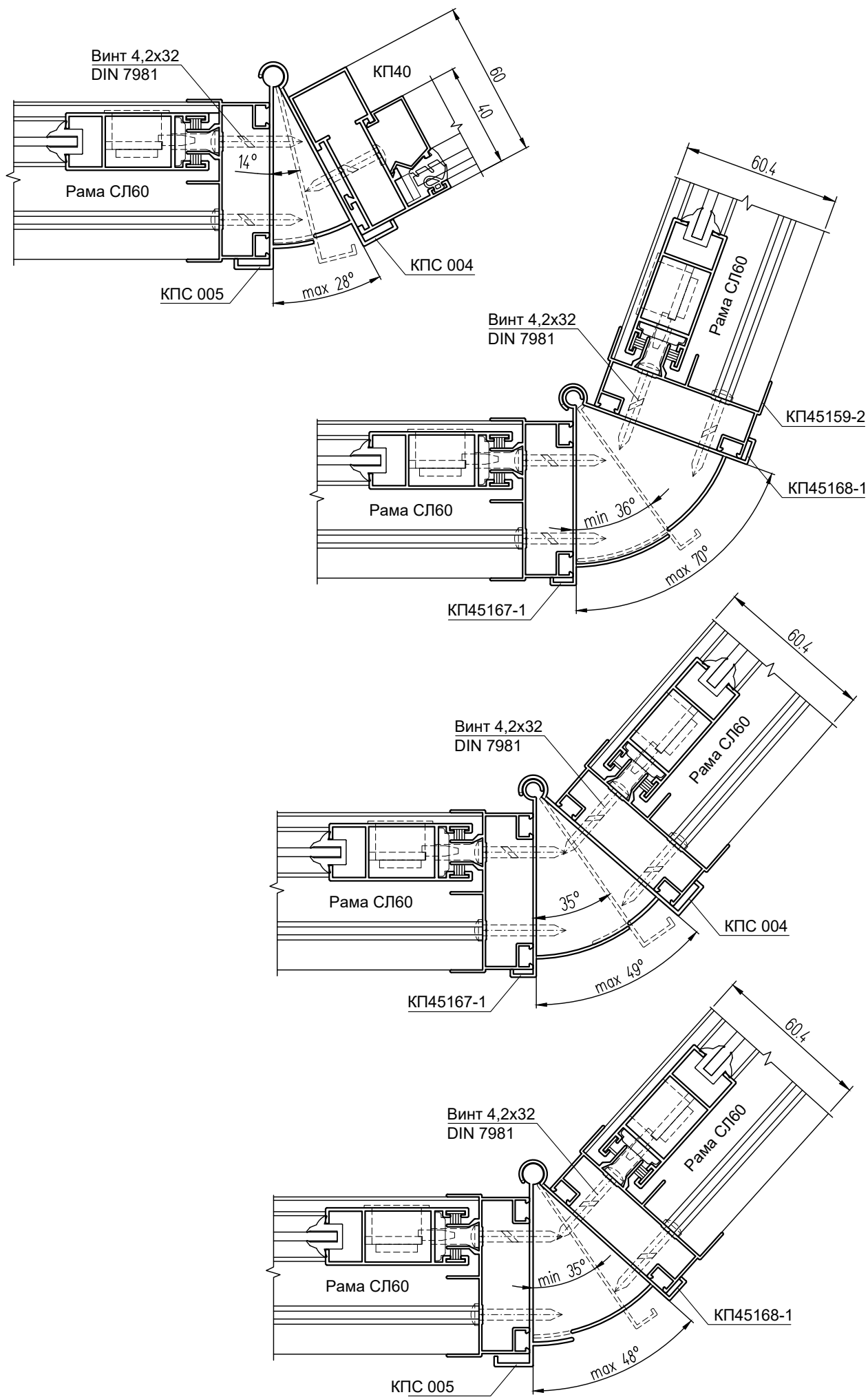




## Узлы поворотов на произвольный угол



## Узлы поворотов на произвольный угол

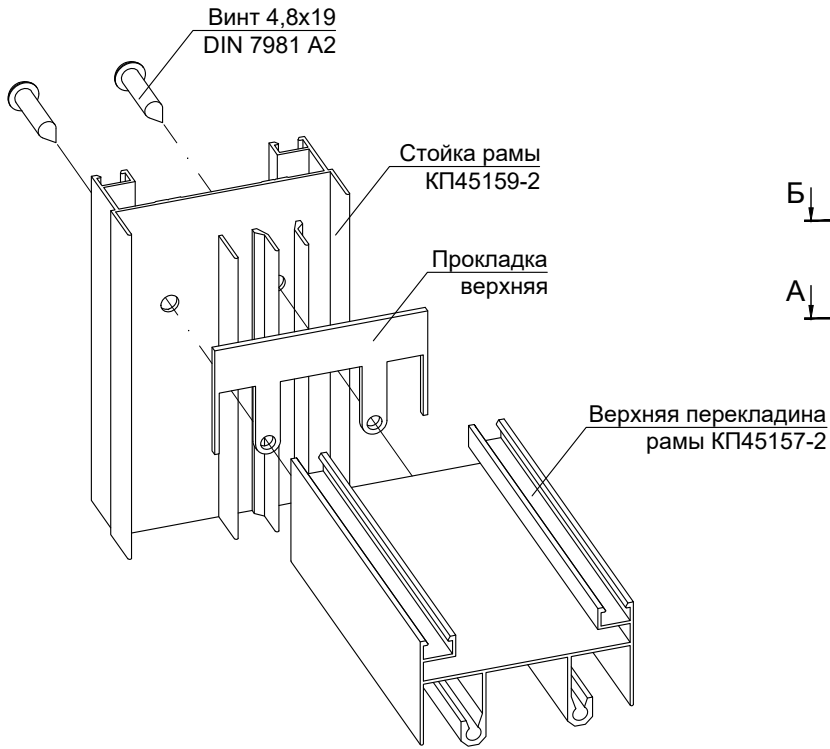




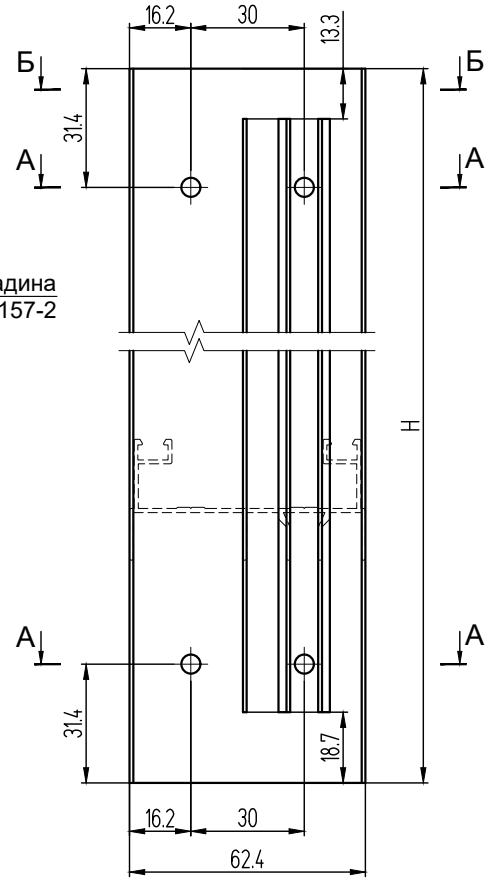
## **ДЕТАЛИРОВКИ, СБОРКИ**

**Узел соединения верхней и нижней перекладин рамы со стойкой рамы КП45159-2**

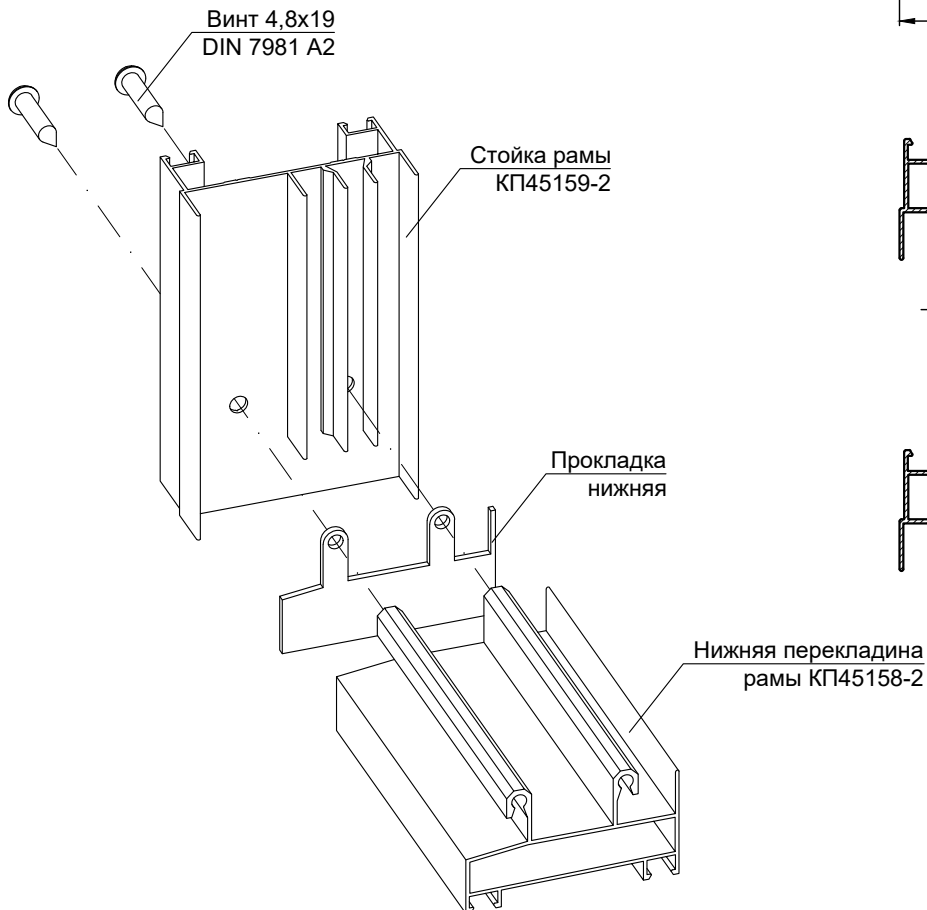
ДЕТАЛИРОВКИ, СБОРКИ



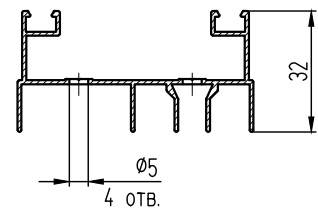
**Обработка стойки рамы КП45159-2**



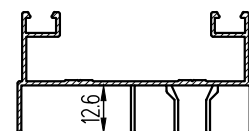
система СИАЛ СЛ60, СЛ90



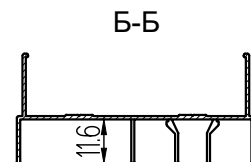
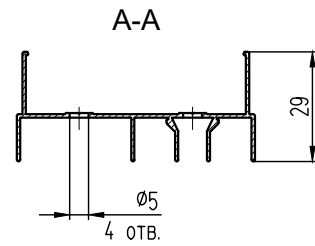
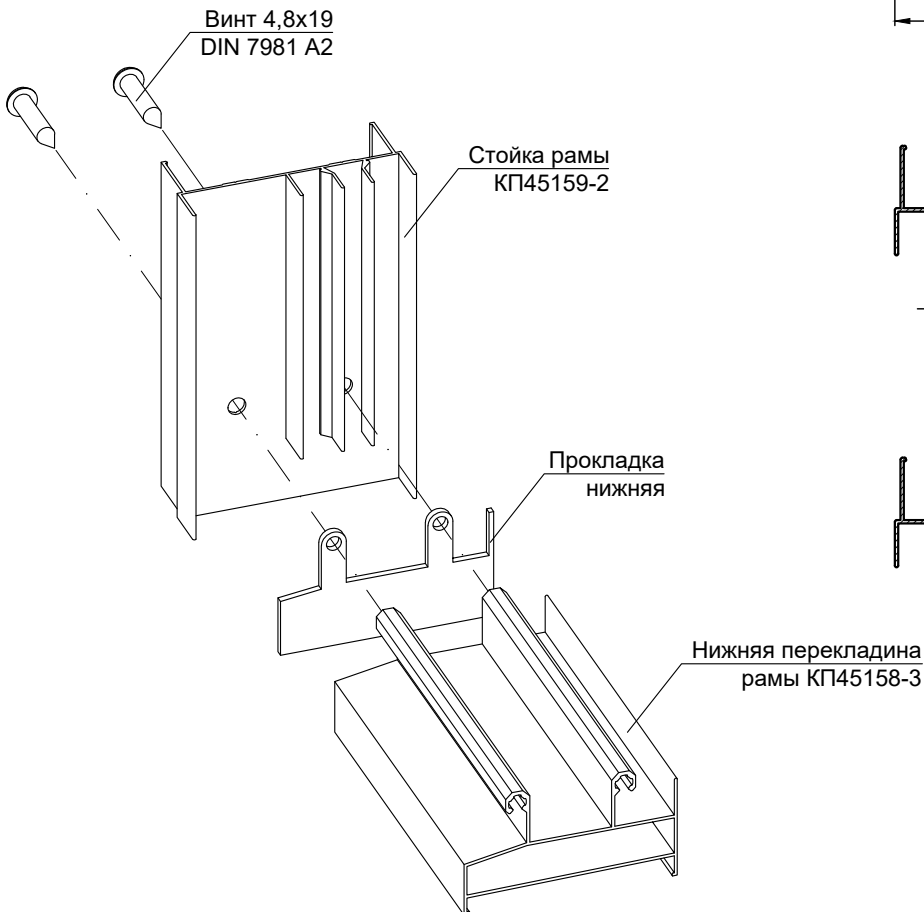
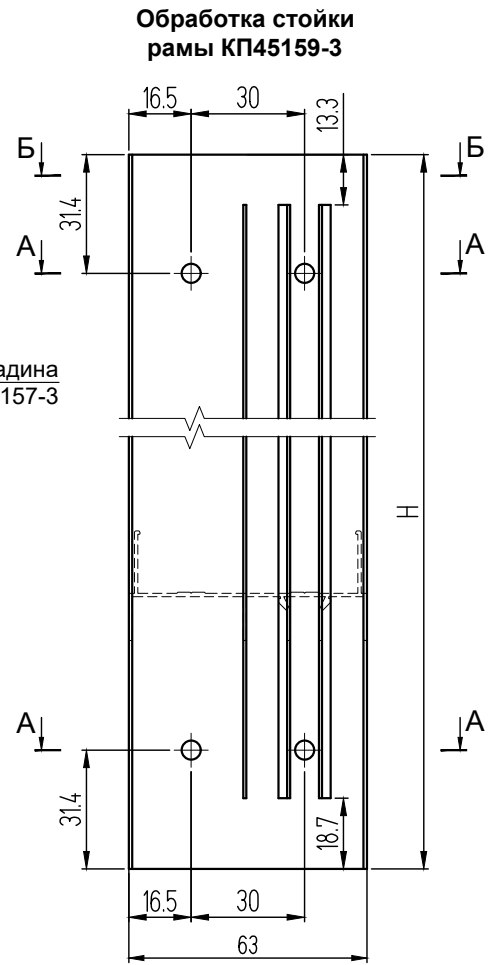
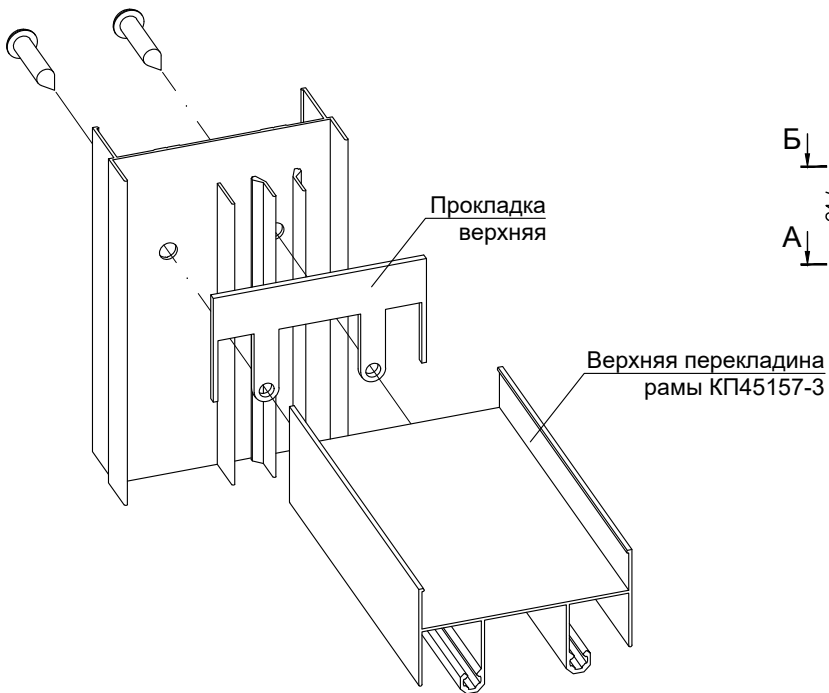
**A-A**



**Б-Б**

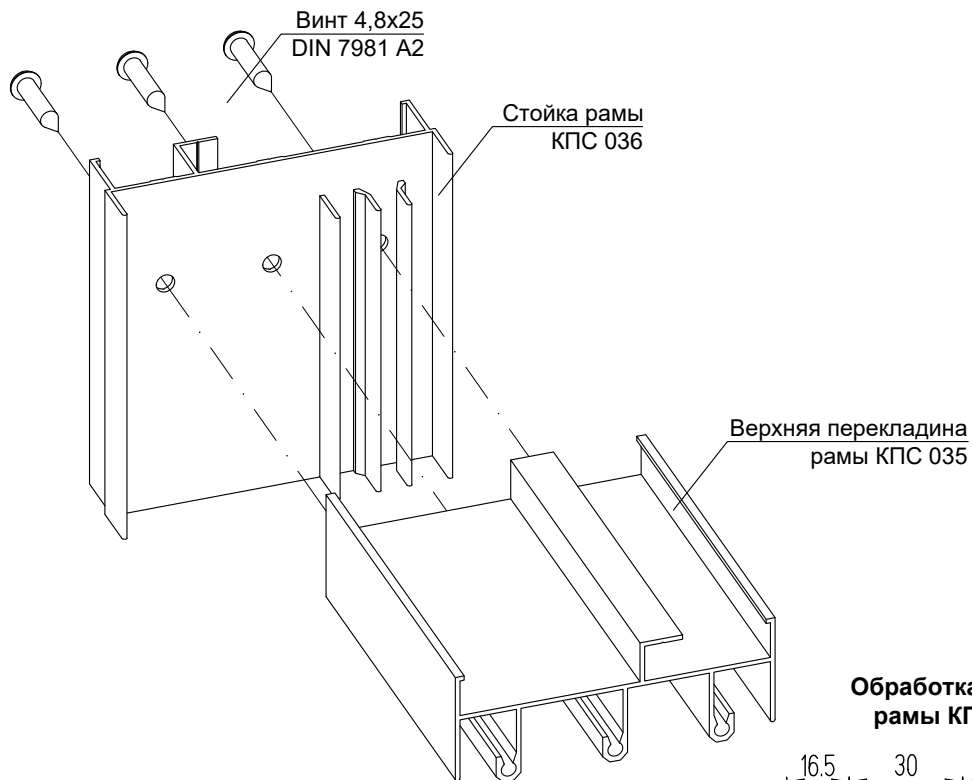


**Узел соединения верхней и нижней перекладин рамы  
со стойкой рамы КП45159-3**

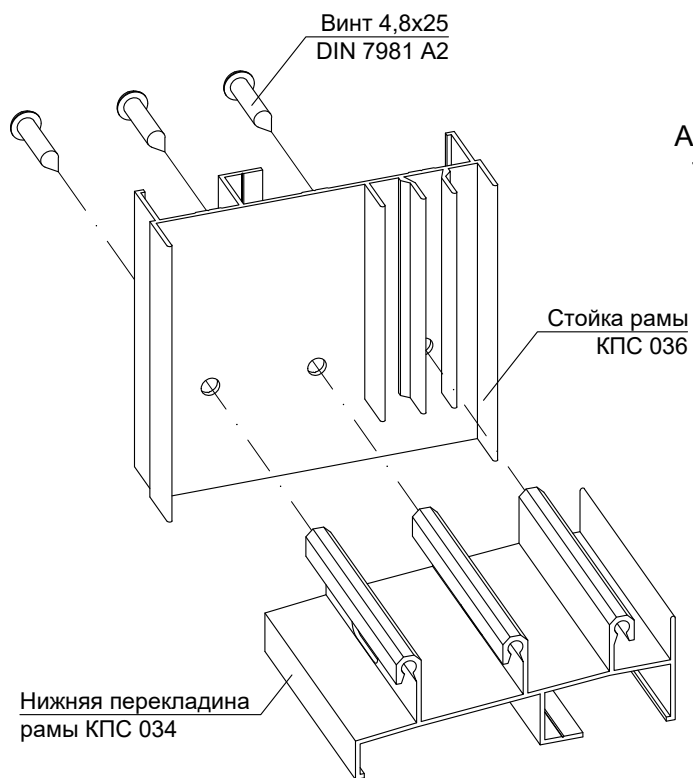
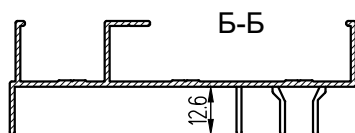
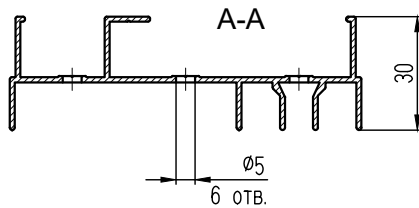
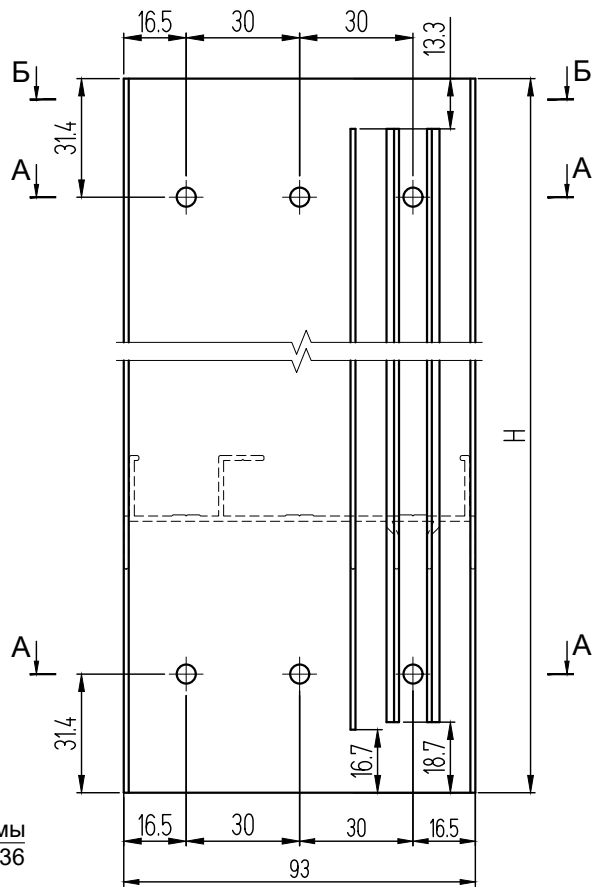


Узел соединения верхней и нижней перекладины рамы со стойкой рамы КПС 036

ДЕТАЛИРОВКИ, СБОРКИ



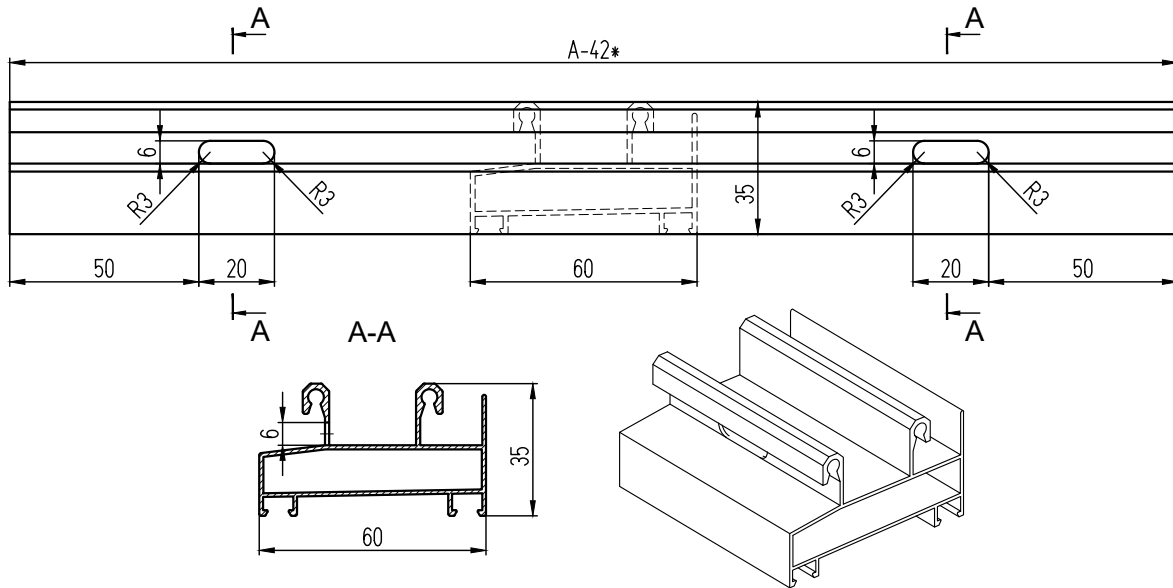
Обработка стойки рамы КПС 036



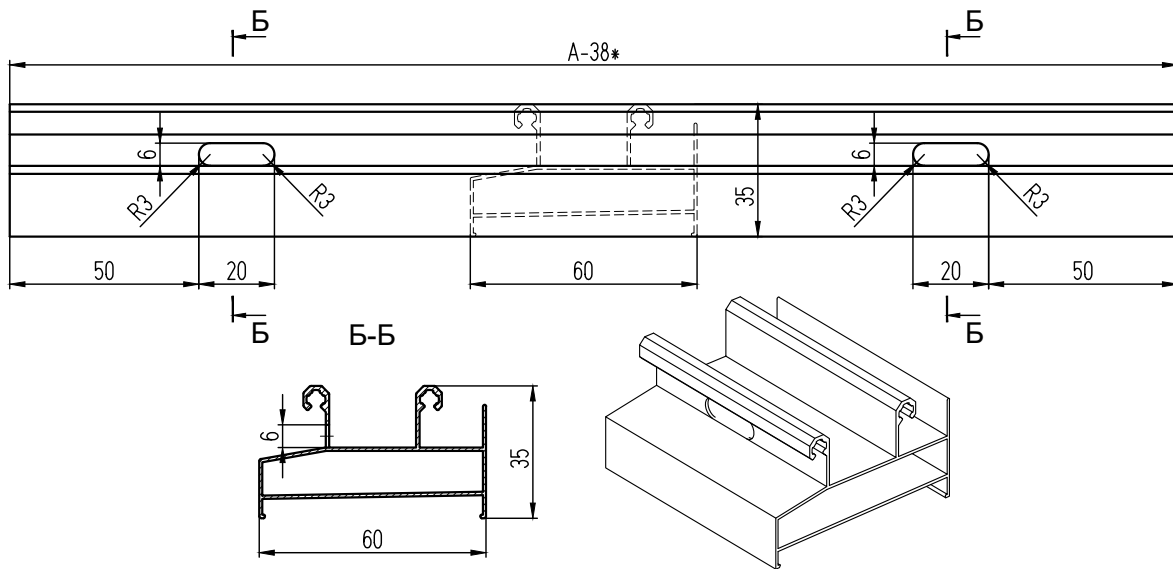
система СИАЛ СЛ60, СЛ90

## Выполнение дренажных отверстий в нижних перекладинах рам

### Обработка нижней перекладины рамы КП45158-2



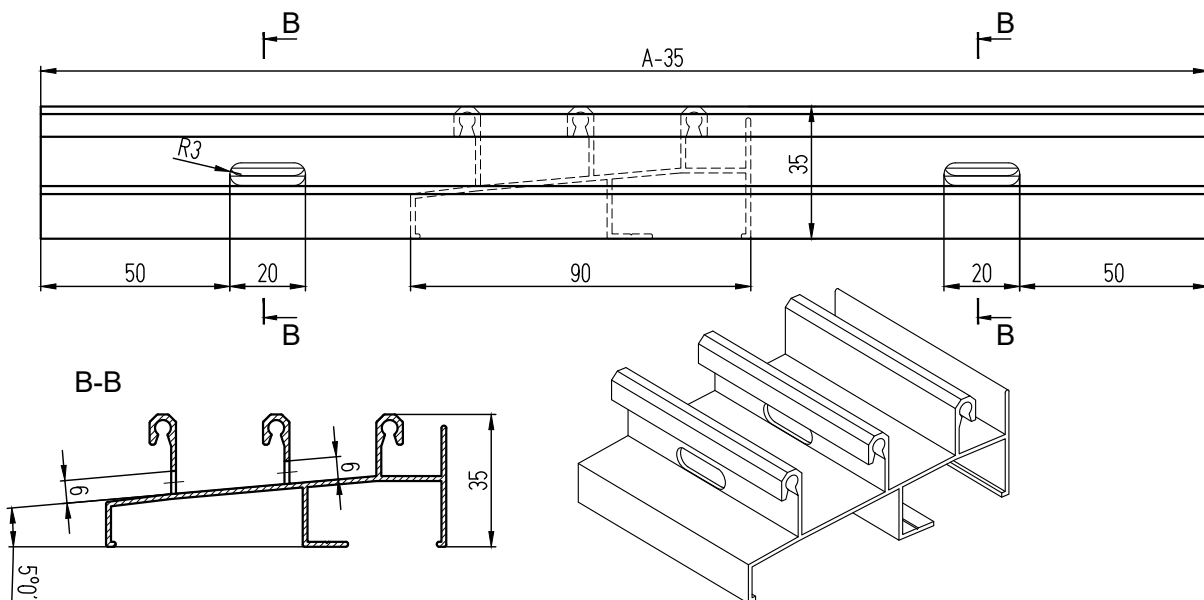
### Обработка нижней перекладины рамы КП45158-3



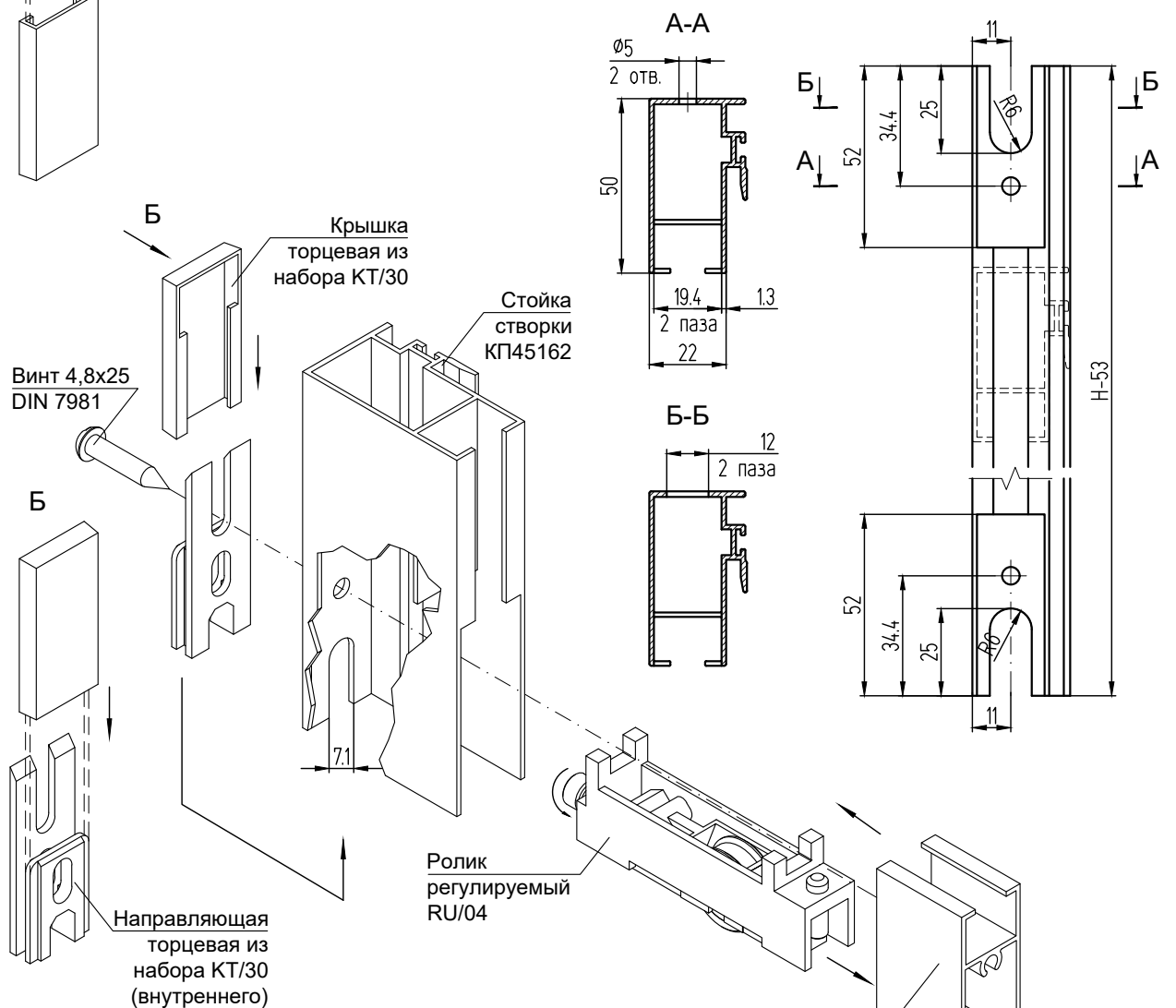
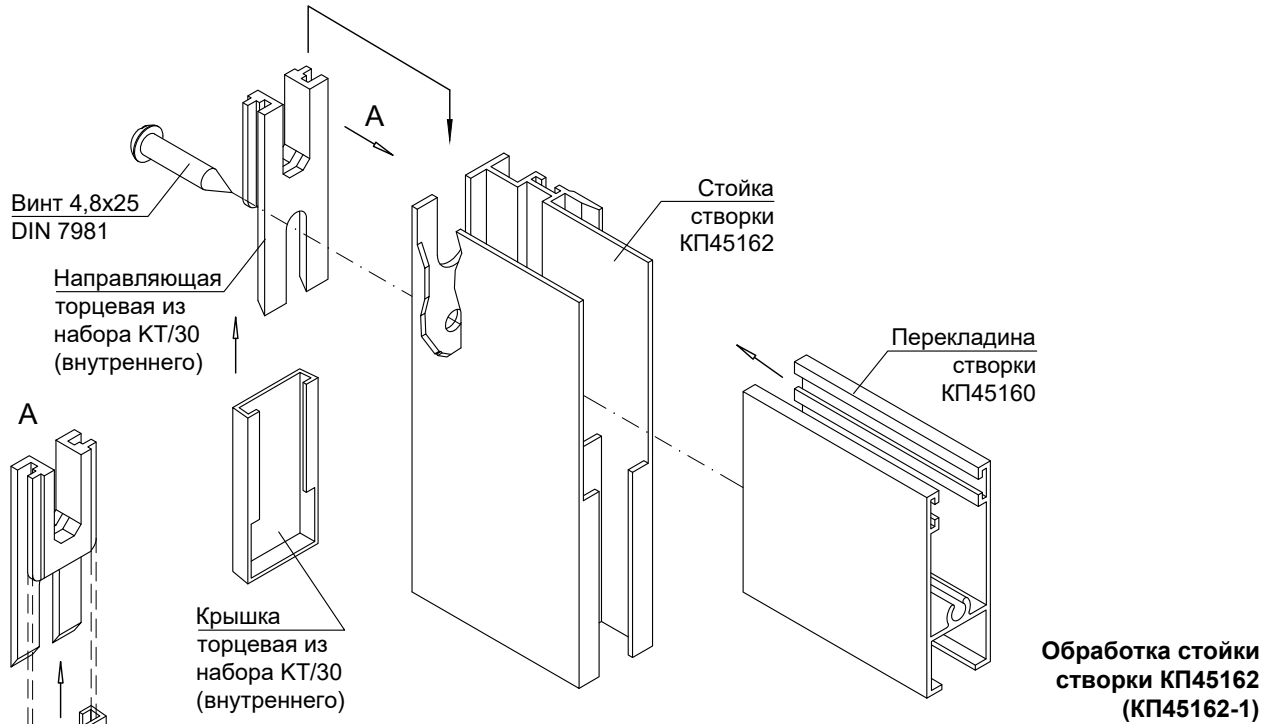
**Примечание:**

1. \*Расчет длины перекладины см. раздел "Раздвижные балконные рамы СЛ60".

### Обработка нижней перекладины рамы КПС 034

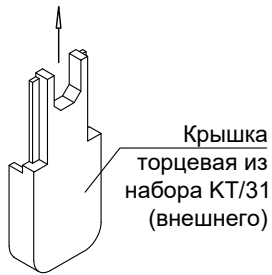
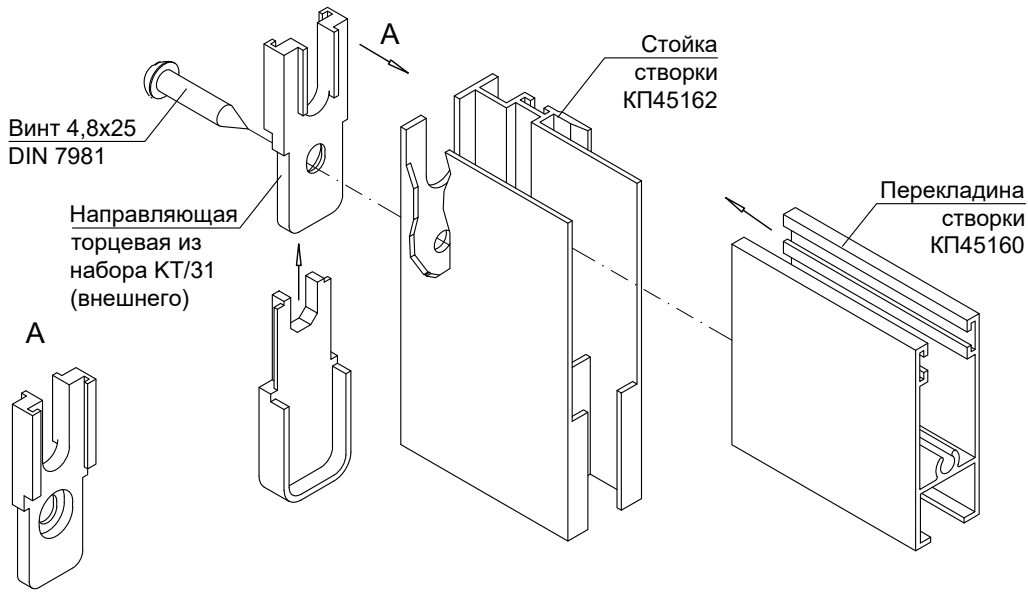


**Узел соединения верхней перекладины створки КП45160 со стойкой створки КП45162 с применением фурнитуры КТ30**

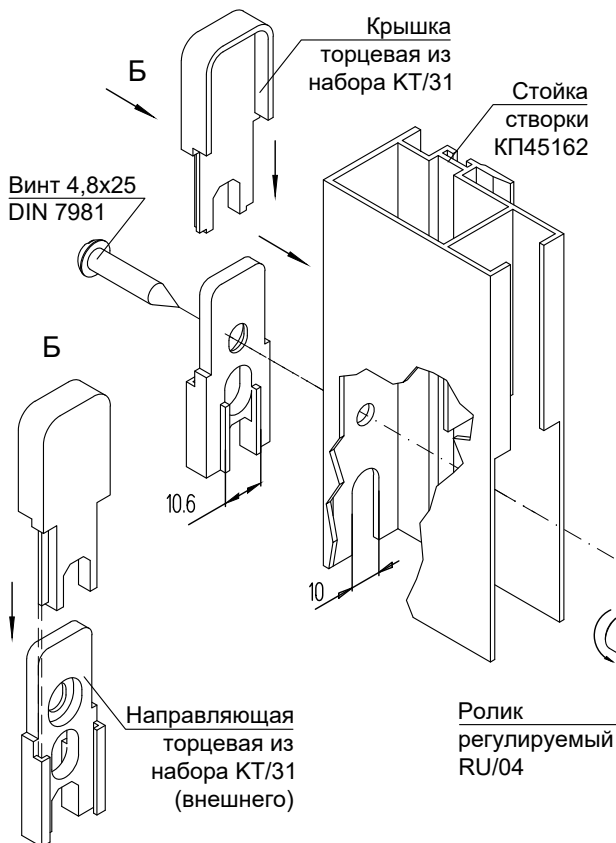
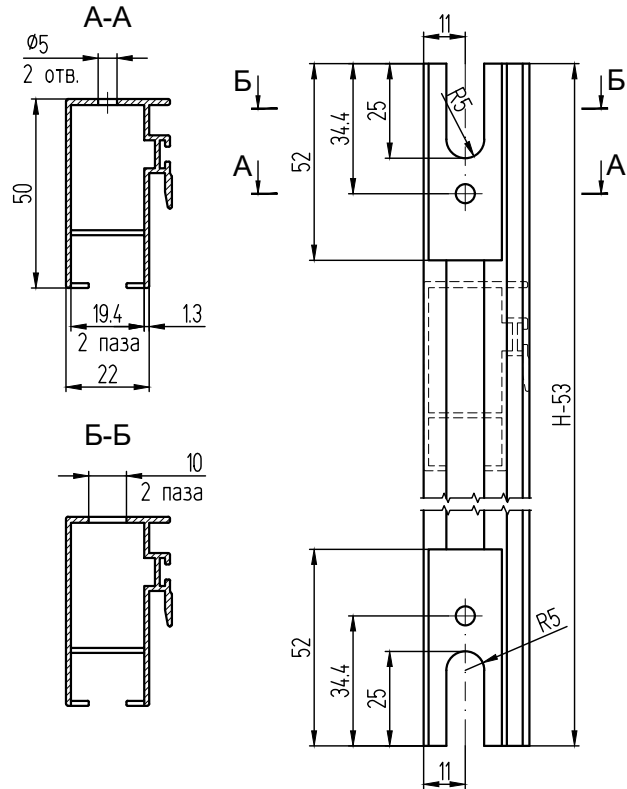


**Узел установки регулируемого ролика RU/04 возле стойки КП45162 с применением фурнитуры КТ30**

**Узел соединения верхней перекладины створки КП45160 со стойкой створки КП45162 с применением фурнитуры КТ31**



**Обработка стойки створки КП45162 (КП45162-1)**

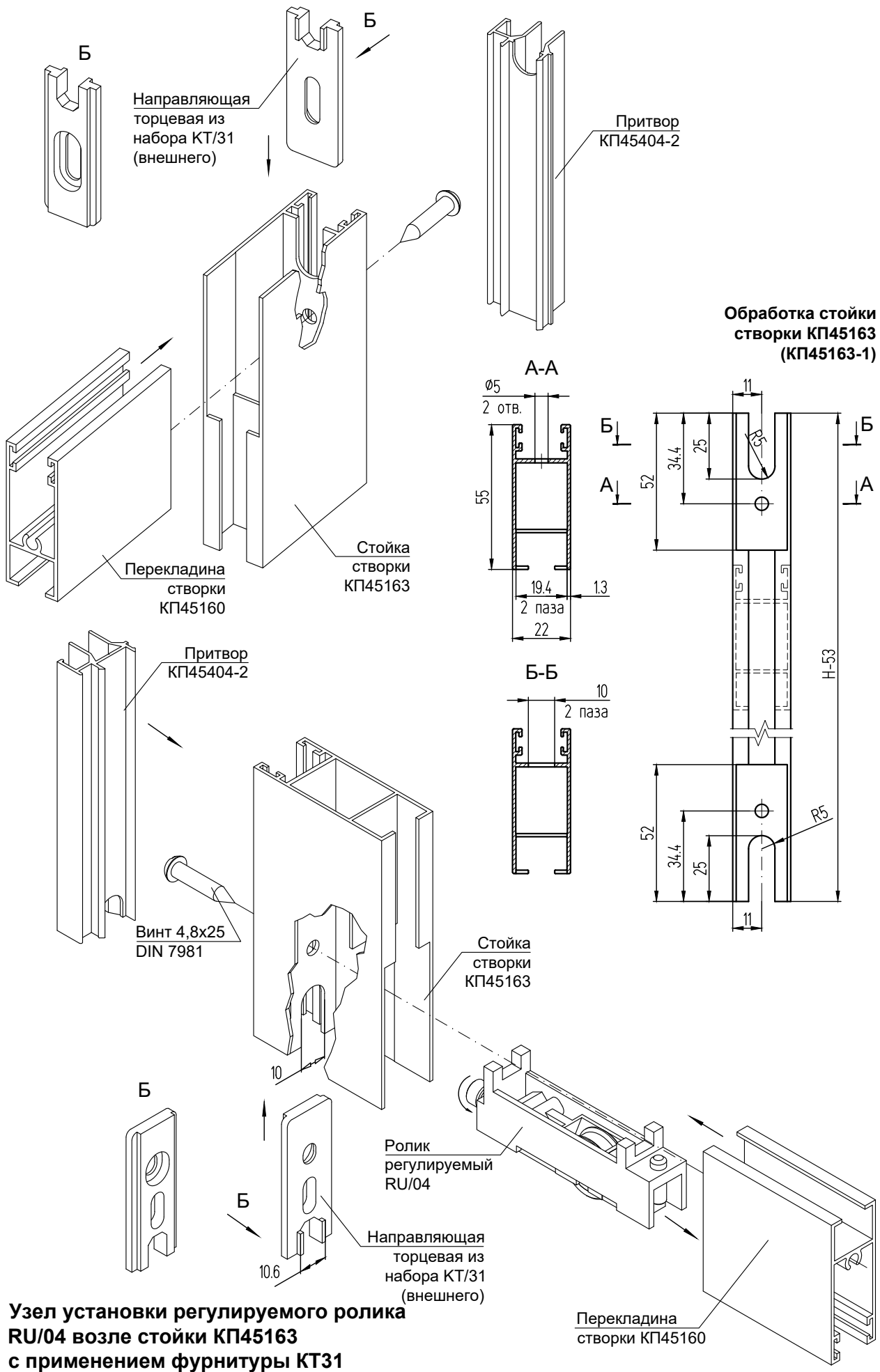


**Узел установки регулируемого ролика RU/04 возле стойки КП45162 с применением фурнитуры КТ31**

Перекладина створки КП45160

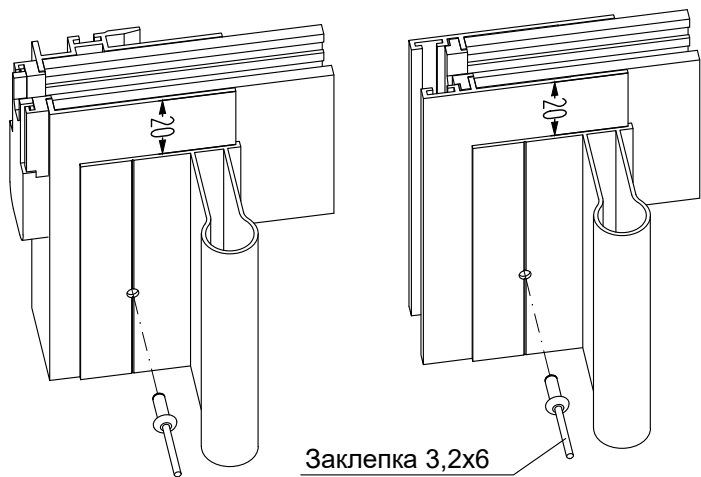


**Узел соединения верхней перекладины створки КП45160 со стойкой створки КП45163 с применением фурнитуры КТ31**



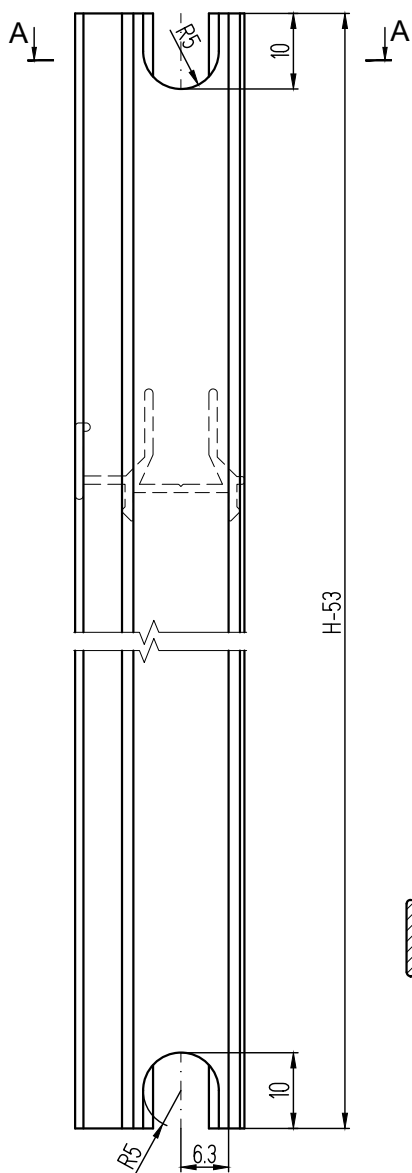
**Узел установки регулируемого ролика RU/04 возле стойки КП45163 с применением фурнитуры КТ31**

# Установка усилителя стоек раздвижных створок

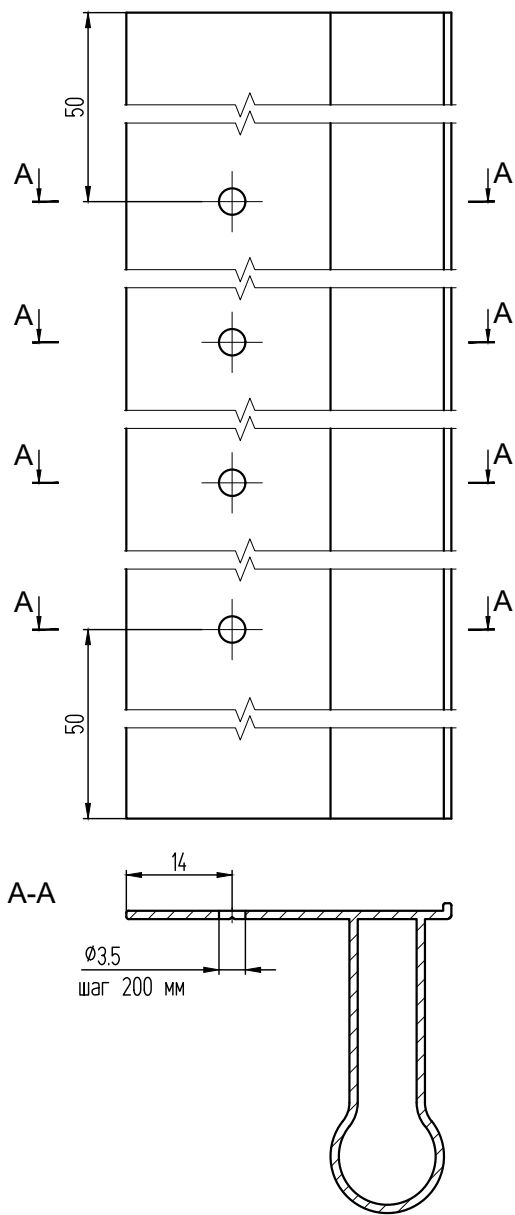


Заклепка 3,2x6  
Al/Al BRALO

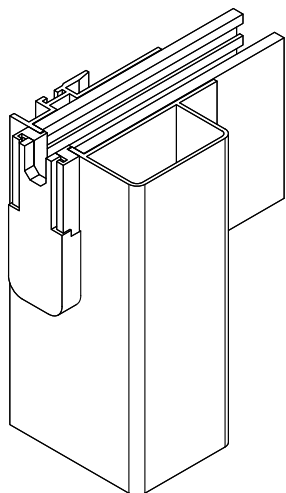
## Обработка притвора КП45404-2



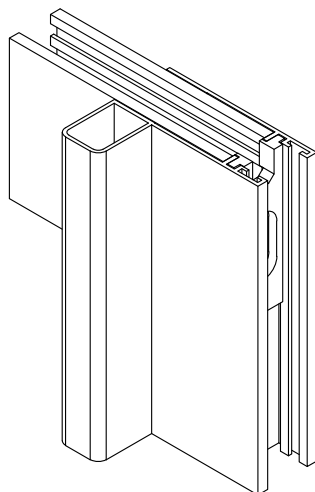
## Обработка усилителя стойки створки КПС 651



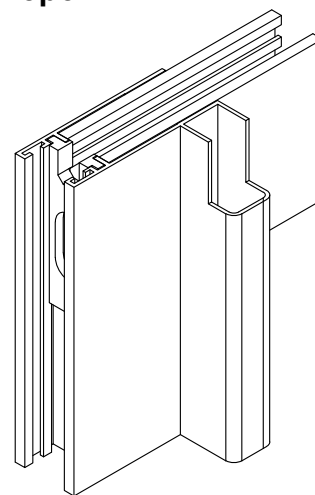
## Обработка усиленных стоек раздвижных створок



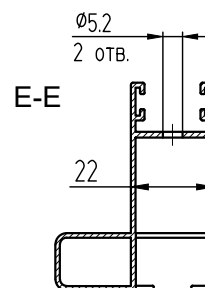
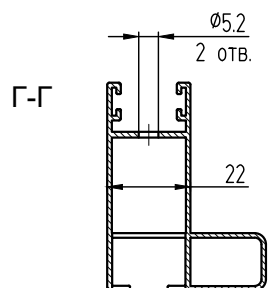
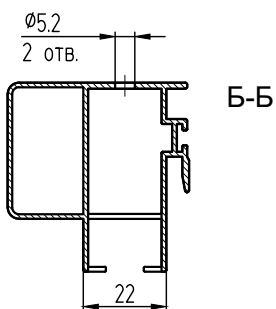
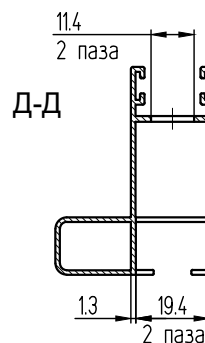
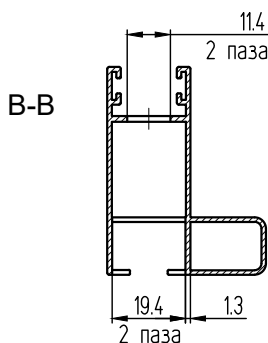
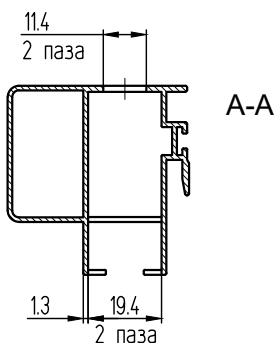
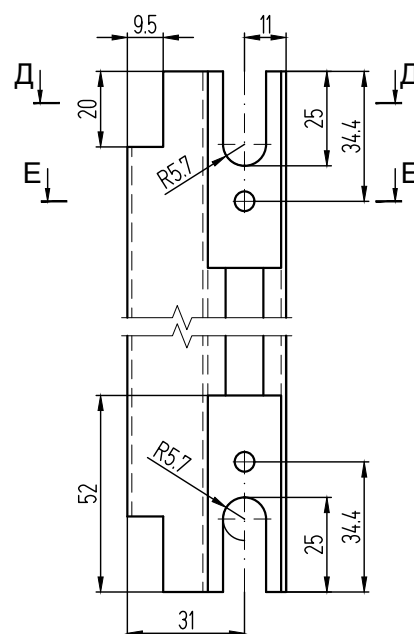
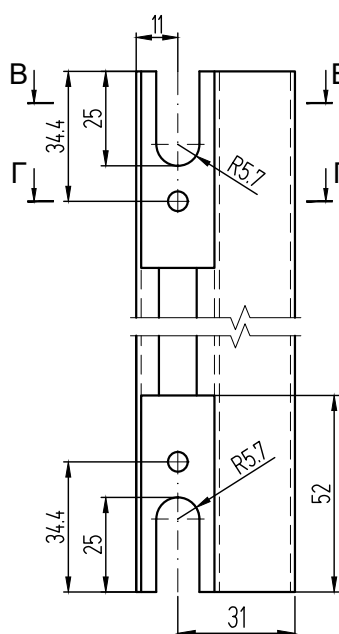
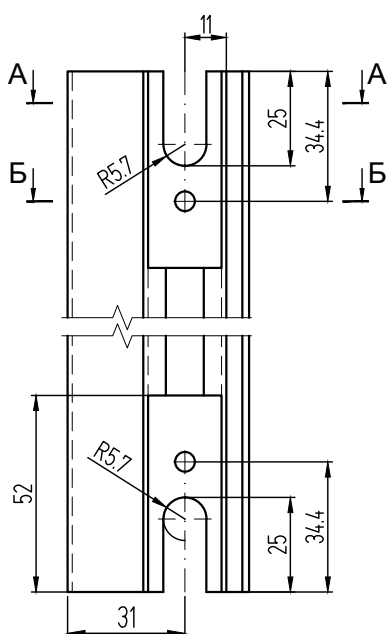
**Обработка  
стойки КПС 470**



**Обработка  
стойки КПС 471**



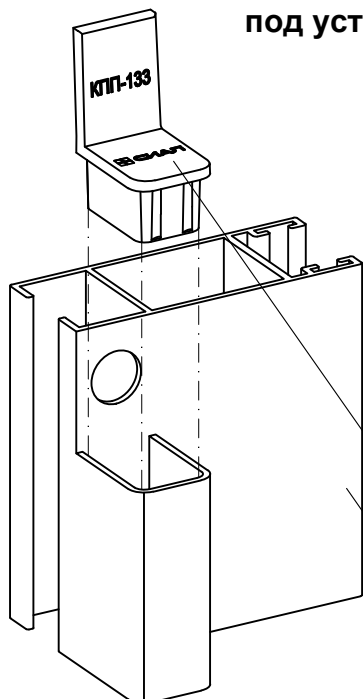
**Обработка  
стойки КПС 471  
с фрезеровкой**



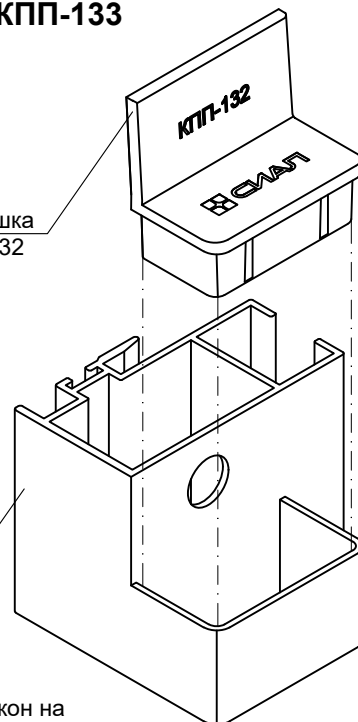
**Примечание:**

1. Размеры паза под установку вставок КТ30 и КТ31 необходимо поверять по размерам вставок конкретной партии, устанавливаемых на данные створки.

## Обработка усиленных стоек раздвижных створок под установку заглушек КПП-132 и КПП-133



Заглушка КПП-132

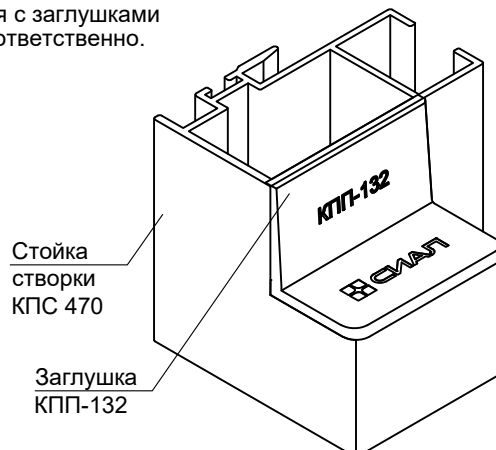


Стойка створки КПС 470



**Примечание:**

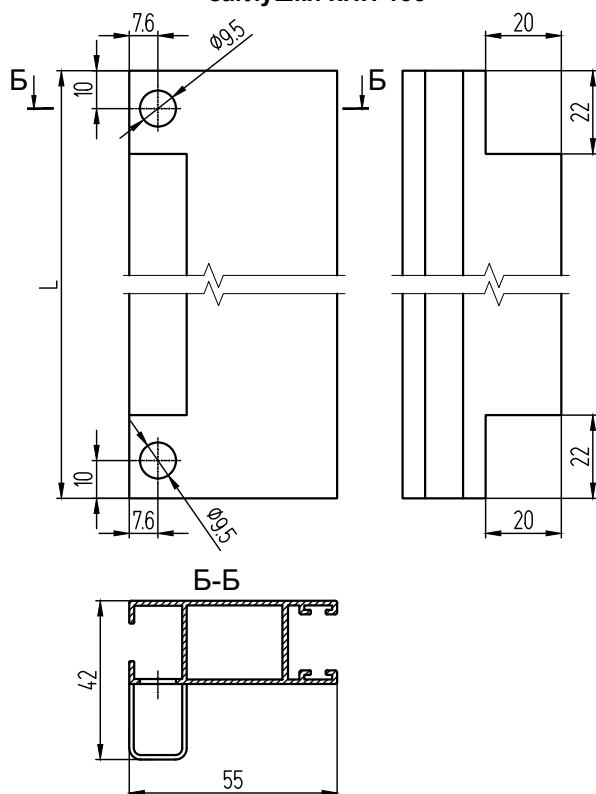
1. Рекомендуем нанести клей или силикон на торцы пилонных стоек КПС 470 и КПС 471 в месте соприкосновения с заглушками КПП-132 и КПП-133 соответственно.



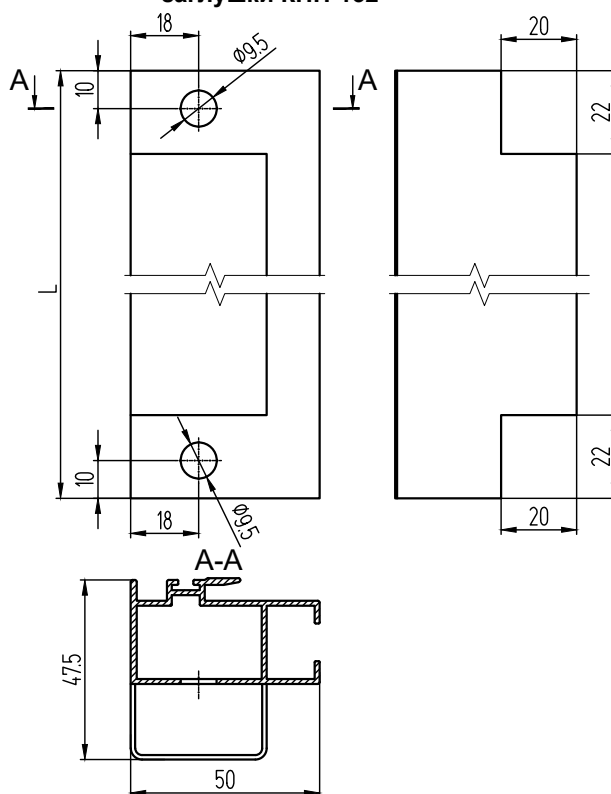
Стойка створки КПС 470

Заглушка КПП-132

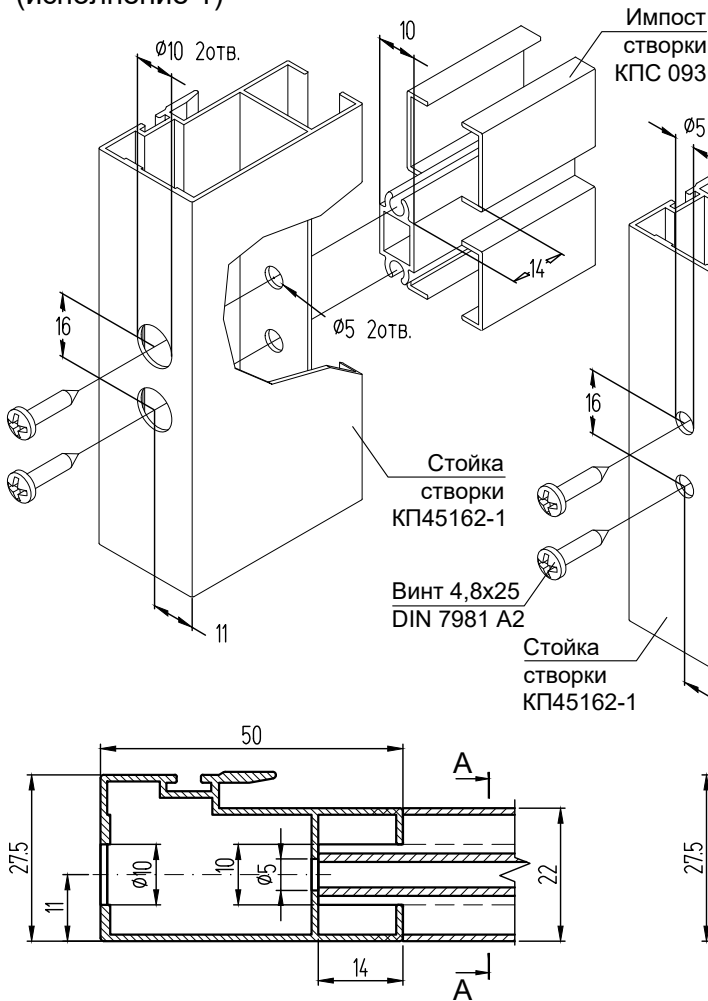
**Обработка стойки КПС 471 под заглушки КПП-133**



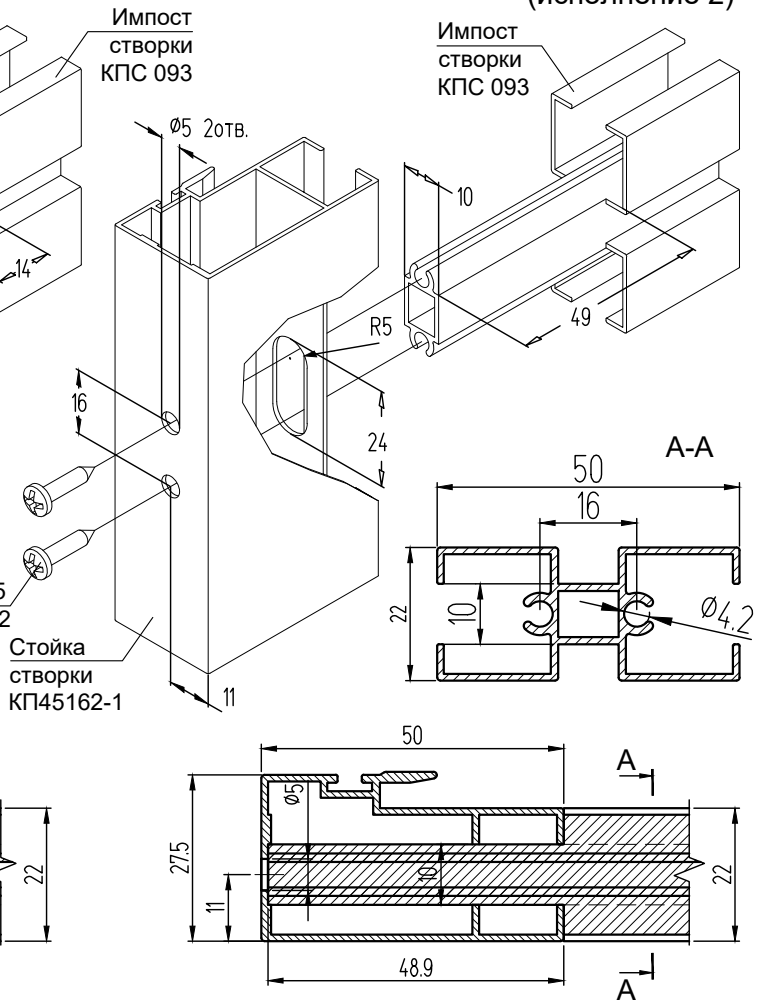
**Обработка стойки КПС 470 под заглушки КПП-132**



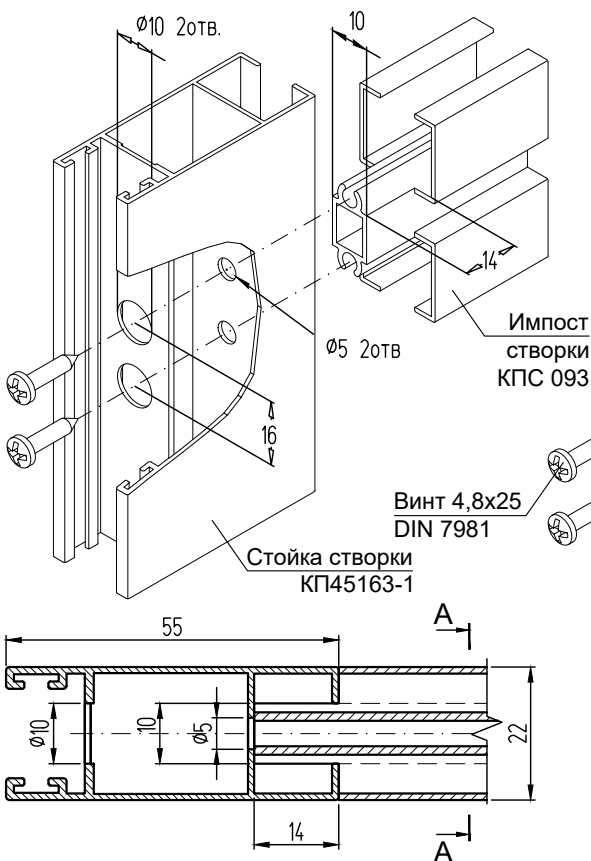
**Схема установки импоста КПС 093 в стойку раздвижной створки КП45162-1 (исполнение 1)**



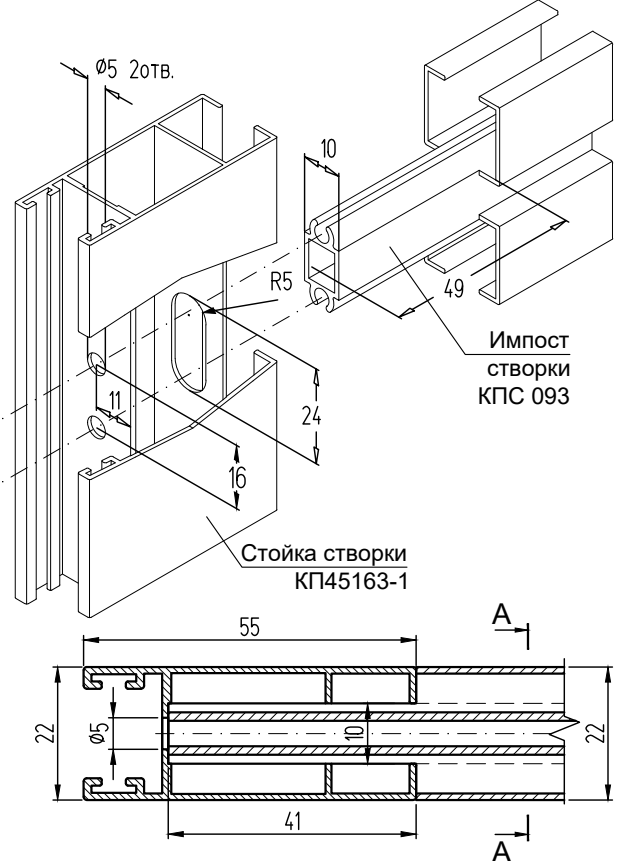
**Схема установки импоста КПС 093 в стойку раздвижной створки КП45162-1 (исполнение 2)**



**Схема установки импоста КПС 093 в стойку раздвижной створки КП45163-1 (исполнение 1)**

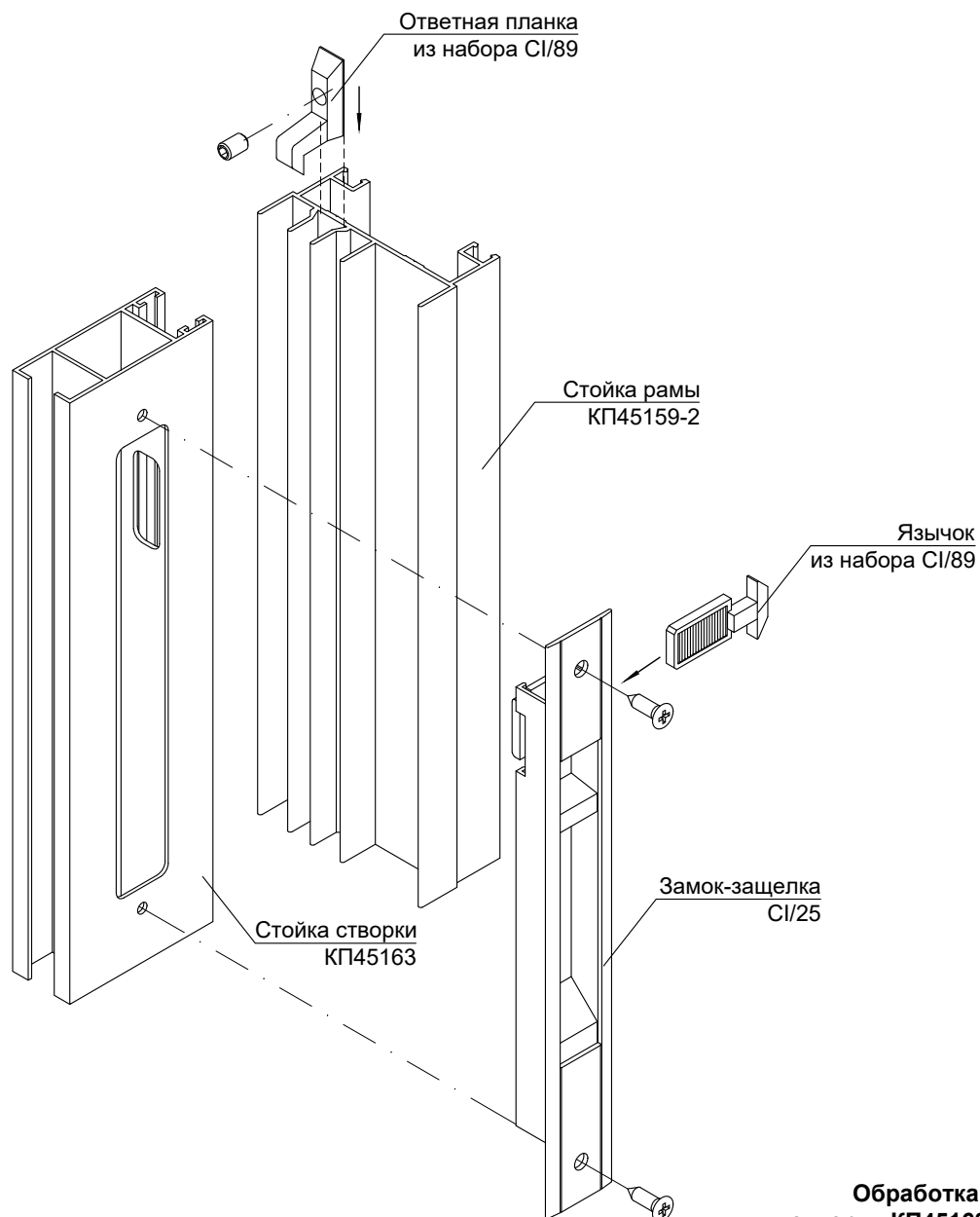


**Схема установки импоста КПС 093 в стойку раздвижной створки КП45163-1 (исполнение 2)**

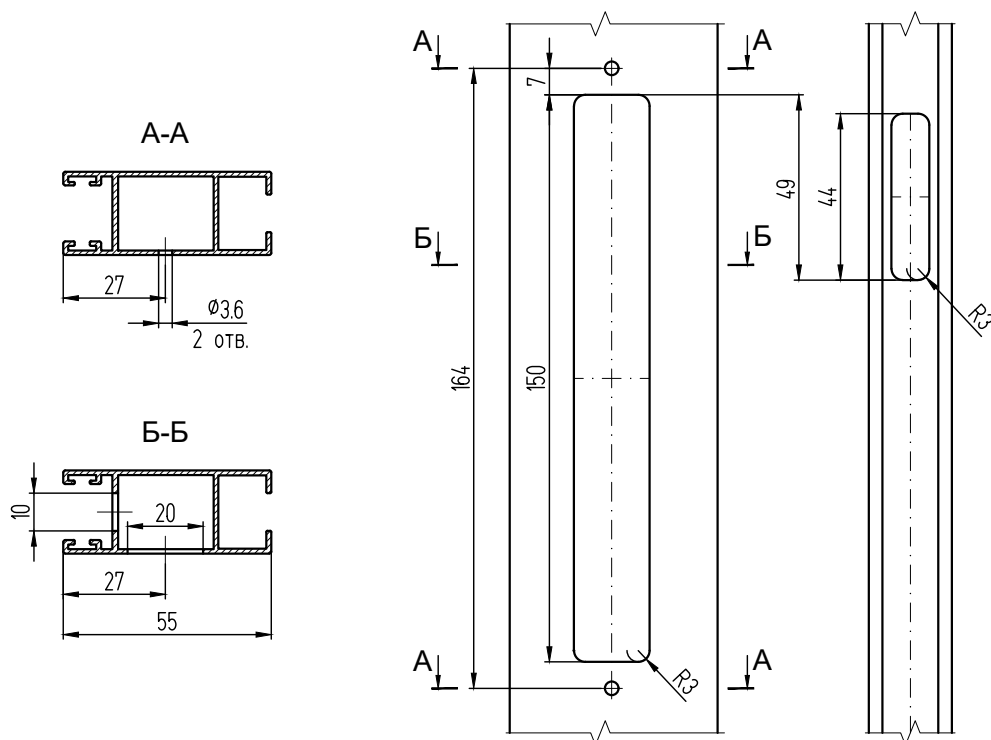


# Врезка защелки CI/25 в стойку створки и установка комплекта CI/89

ДЕТАЛИРОВКИ, СБОРКИ



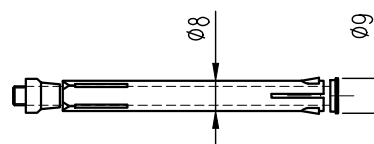
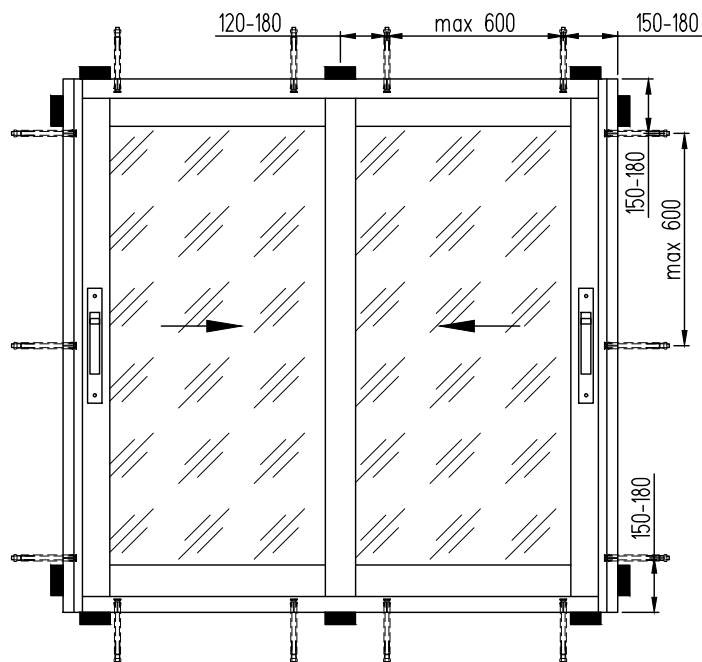
Обработка стойки створки КП45163 (КП45163-1)



система СИАЛ СЛ60, СЛ90

## **УЗЛЫ КРЕПЛЕНИЯ, ПРИМЫКАНИЯ**

## Основные положения по монтажу балконов (лоджий)



Дюбель F 8 M (F 10 M) фирмы "fischer" диаметром 8 мм (по втулке) с оцинкованным винтом с потайной головкой. Головка винта диаметром 9 мм.

- Монтаж производить согласно ГОСТ 30971.
- Крепить балконные рамы (в зависимости от конструкции проема) с помощью рамных дюбелей или стальных монтажных пластин. Если высота рамы превышает 1,8 м, раму следует крепить с помощью платиков и закладных деталей в стойках.
- Глубина заделки дюбеля в стену определяется материалом стен, но принимается не менее 60 мм (бетон). Рамные дюбели не должны проходить через опорные колодки.
- Диаметр дюбеля рекомендуется принимать не менее 8 мм (по втулке).
- Зазоры между рамой и поверхностью проема заполнять монтажной пеной.
- С наружной и внутренней стороны монтажные швы защищать специальными профильными деталями (нащельниками), либо закрывать штукатурным слоем.

Перед началом монтажа необходимо убедиться в наличии необходимого монтажного инструмента, оснастки и приспособлений, провести проверку следующих условий:

- поверхности рамы и проема должны быть чистыми и сухими;
- зазор между рамой и проемом должен быть сверху 10-20 мм, по бокам 5-10 мм.

### ПОРЯДОК МОНТАЖА

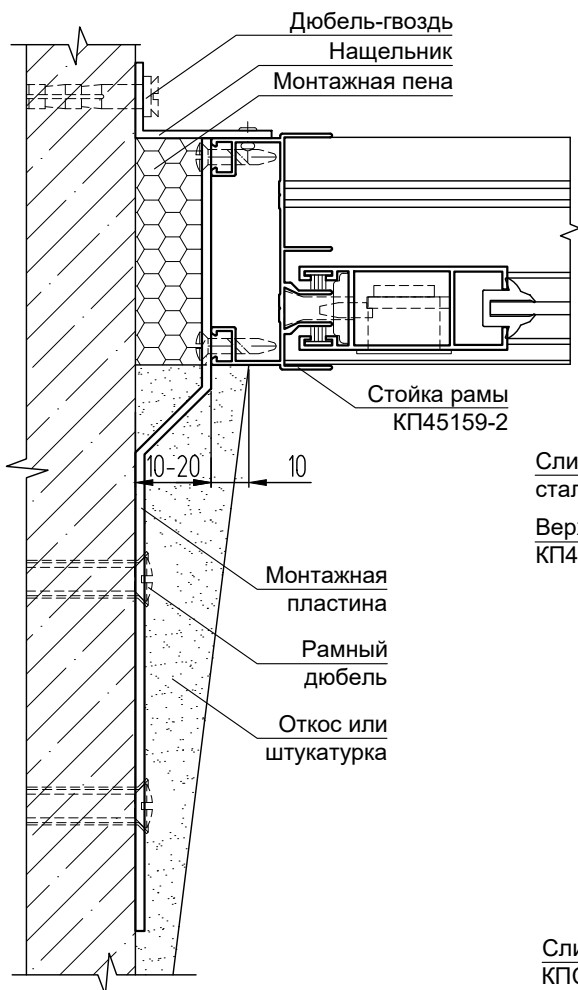
1. Установить опорные колодки по низу проема и по бокам в местах угловых соединений и импостов. Допускается изделия, применяемые для остекления балконов и устройства внутренних перегородок, устанавливать непосредственно на основание без опорных колодок.
2. Просверлить в профилях рамы отверстия  $\varnothing 8$  мм с шагом не более 600 мм. Для изделий с заполнением из одинарного стекла допускается принимать расстояние между крепежными деталями до 800 мм.
3. Установить раму в проем, проверить вертикальность и горизонтальность сторон рамы по уровню и отвесу.
4. Подвести слив из оцинкованной стали или профиля КПС 1714 под профиль рамы.
5. Закрепить раму с помощью дюбелей  $\varnothing 8$  через отверстия, сделанные ранее. Закрыть отверстия в раме заглушками.
6. Удалить (рекомендуется) опорные колодки по бокам проема для облегчения работ по устройству монтажных швов.
7. По периметру рамы произвести изоляцию примыкания монтажной пеной.
8. Прикрепить внешние нащельники и сливы из алюминиевых профилей или оцинкованной стали винтами 3,5x16 или заклепками 3,2x6 BRALO. Порядок монтажа нащельников, верхнего и нижнего слива определяется проектом.
9. Прикрепить внутренние нащельники.
10. При наличии подоконника под него прикрепить стальной уголок (или кронштейн по месту), подвести под раму подоконник.
11. Зазоры герметизировать по периметру рамы:
  - изнутри помещения - силиконовым герметиком,
  - снаружи - тиоколовой мастикой.
12. Проверить качество выполненных работ.

### Примечание:

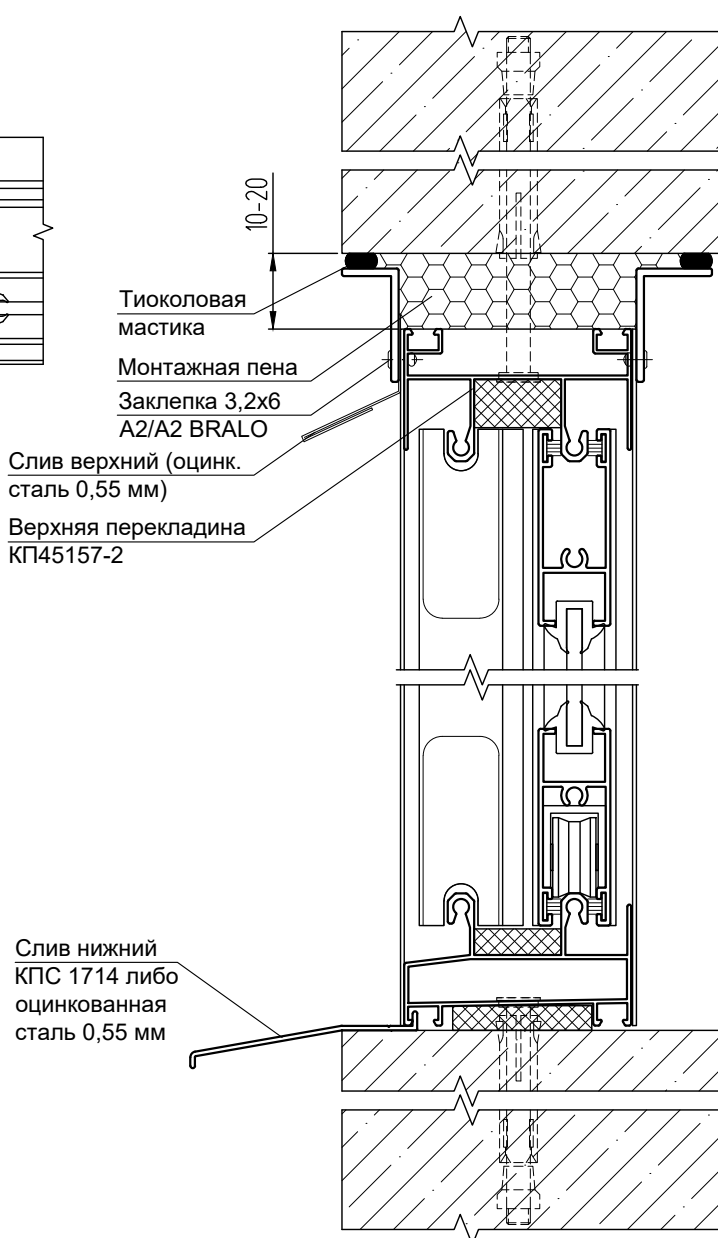
1. Выбор нащельников, наличие и конструкция подоконников и сливов решаются индивидуально в зависимости от конкретной конструкции проема и с учетом пожеланий заказчика.
2. Подробное описание монтажа см. "Технологическую карту на устройство конструкций строительных светопрозрачных из алюминиевых профилей систем «СИАЛ»" ТК-55583158-100.

## Варианты монтажа балконов (лоджий) СЛ60

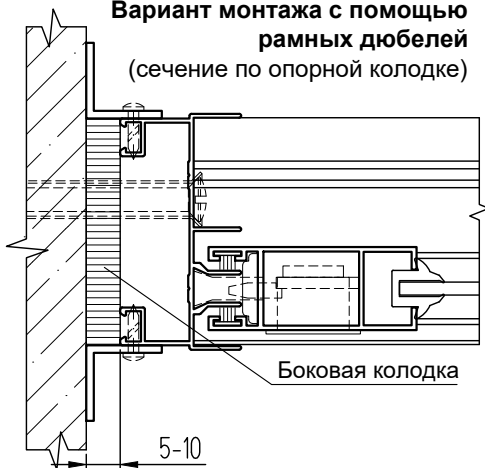
Вариант монтажа  
с помощью монтажных  
пластин



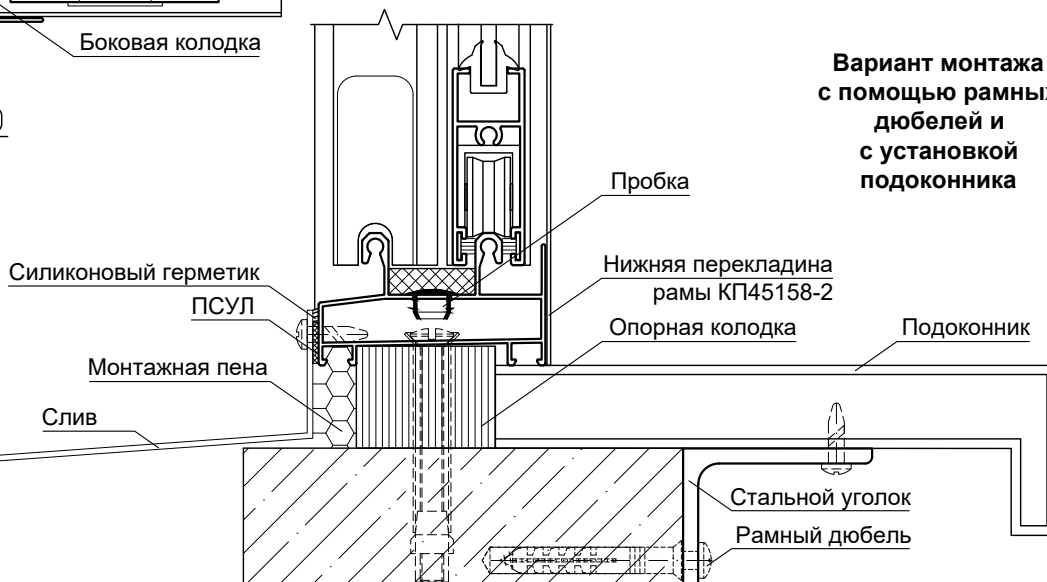
Вариант монтажа с помощью  
рамных дюбелей



Вариант монтажа с помощью  
рамных дюбелей  
(сечение по опорной колодке)

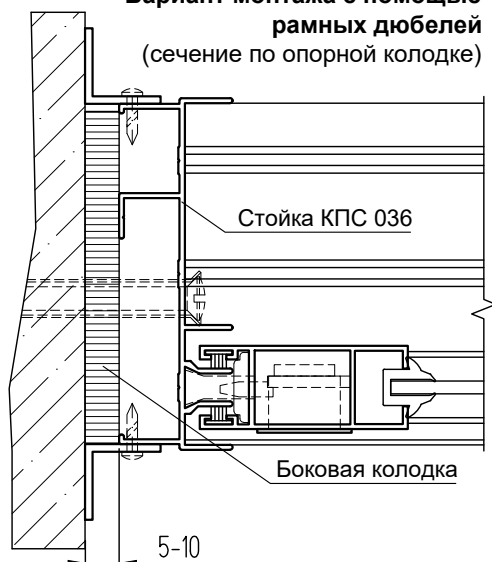


Вариант монтажа  
с помощью рамных  
дюбелей и  
с установкой  
подоконника

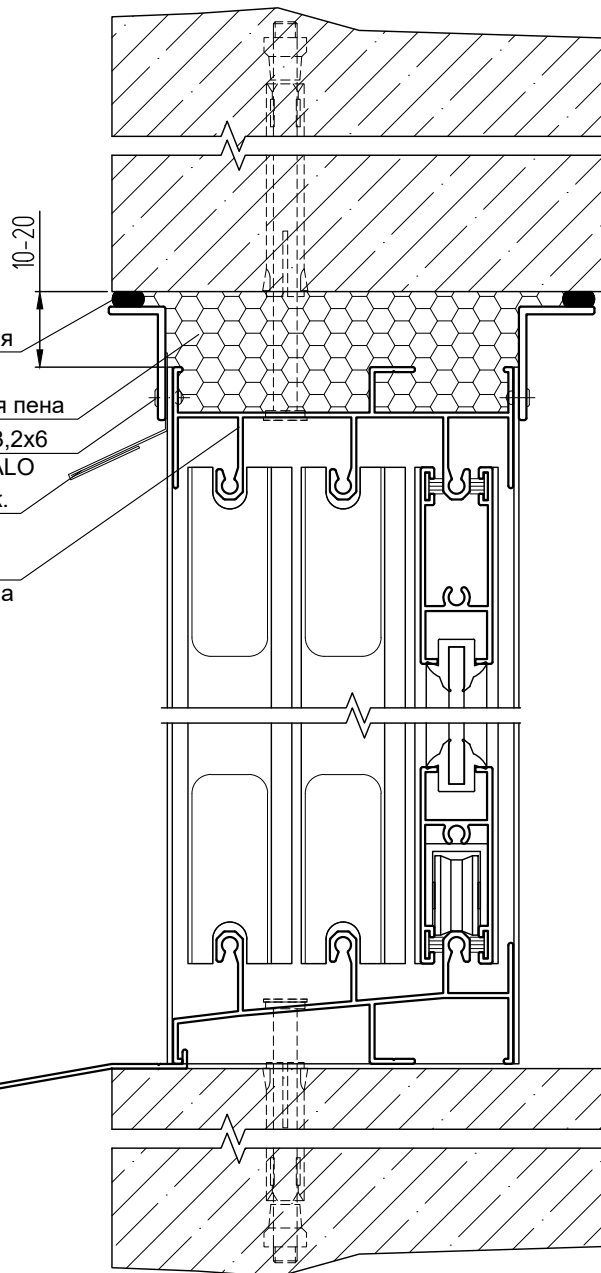


## Варианты монтажа балконов (лоджий) СЛ90

**Вариант монтажа с помощью рамных дюбелей**  
(сечение по опорной колодке)



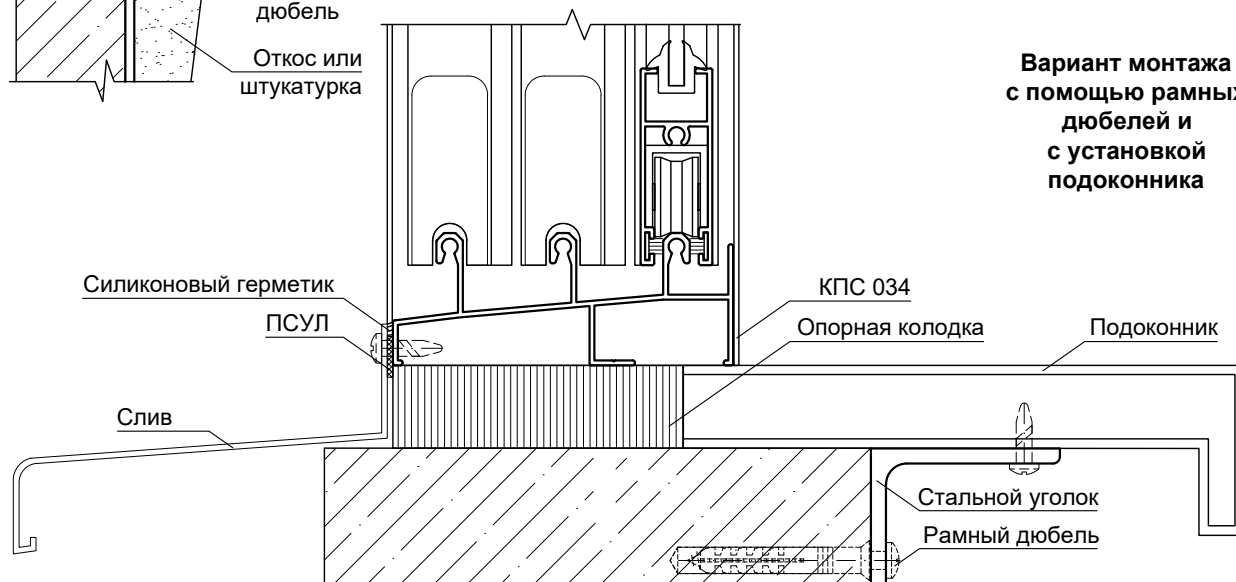
**Вариант монтажа с помощью рамных дюбелей**



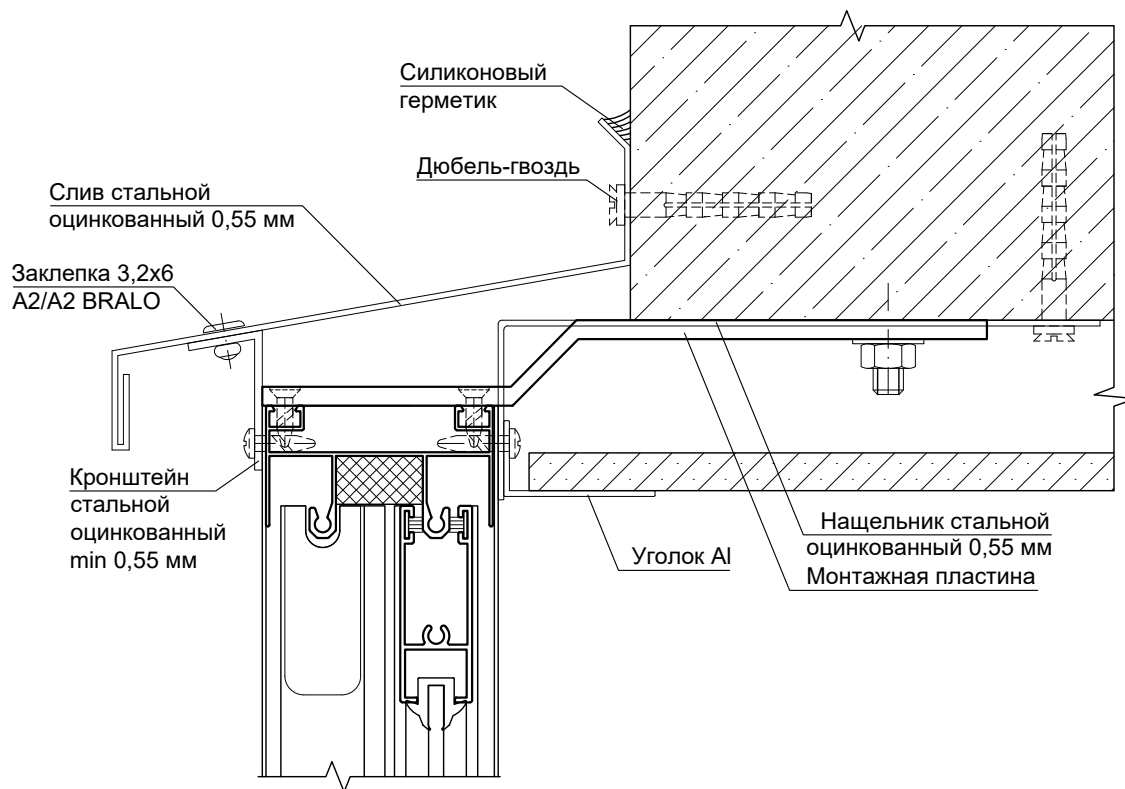
**Вариант монтажа с помощью монтажных пластин**



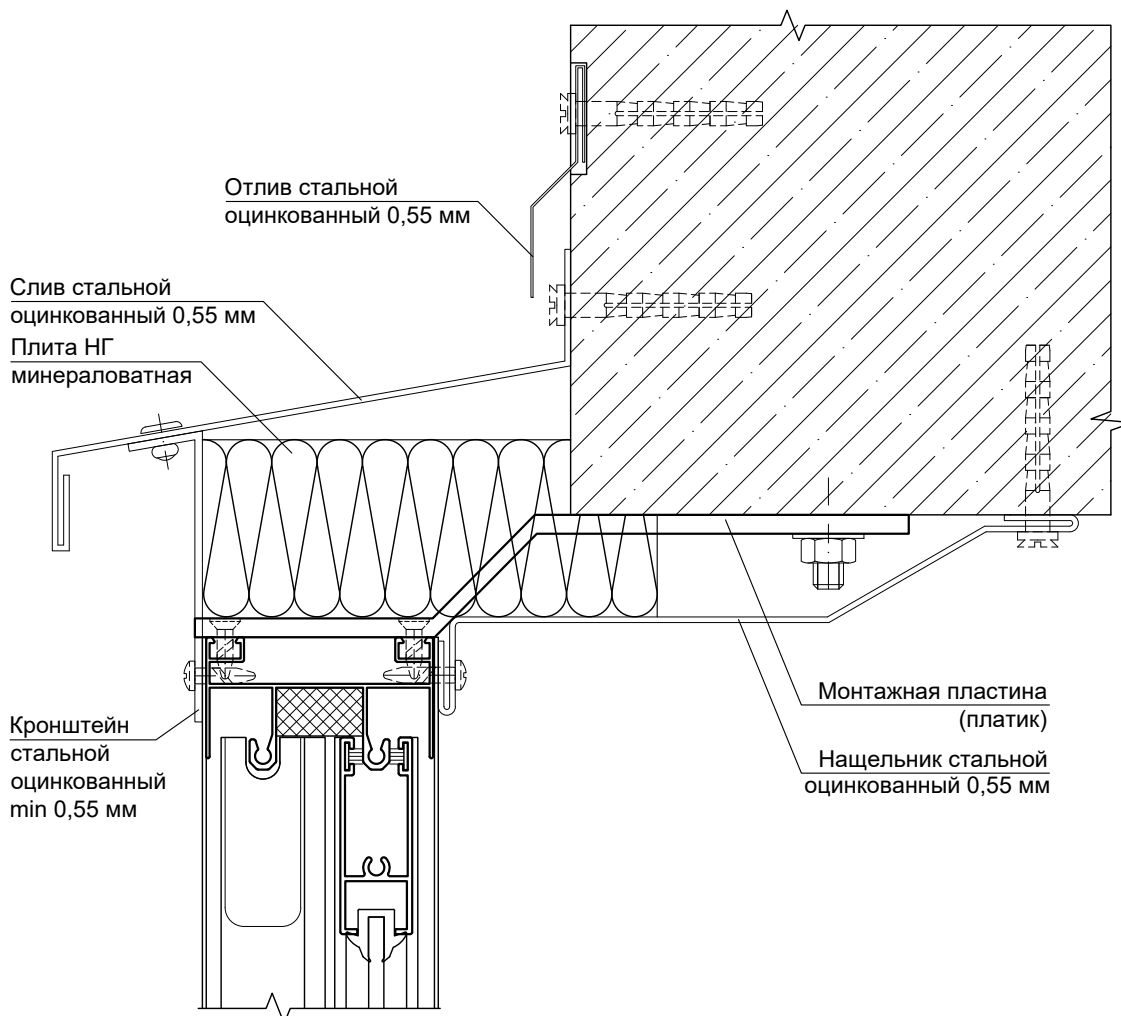
**Вариант монтажа с помощью рамных дюбелей и с установкой подоконника**



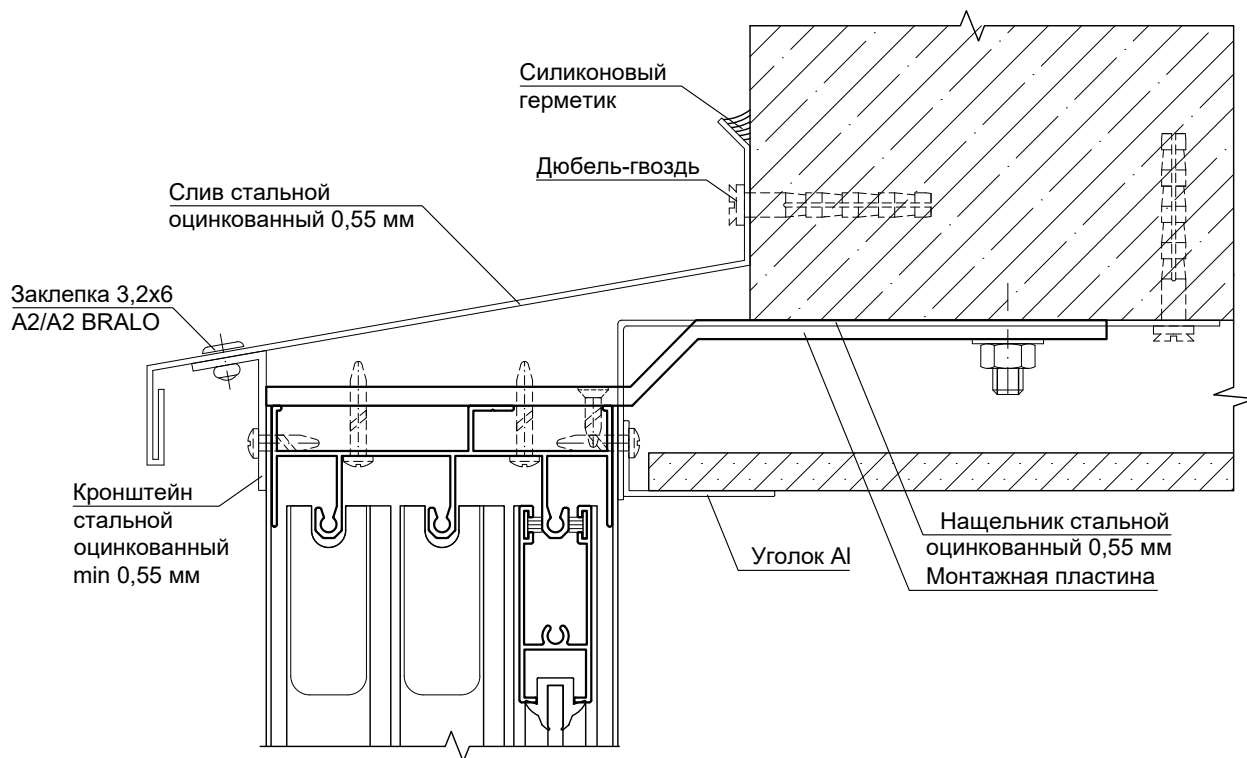
## Примыкание балкона (лоджии) СЛ60 к парапету, балконной плите



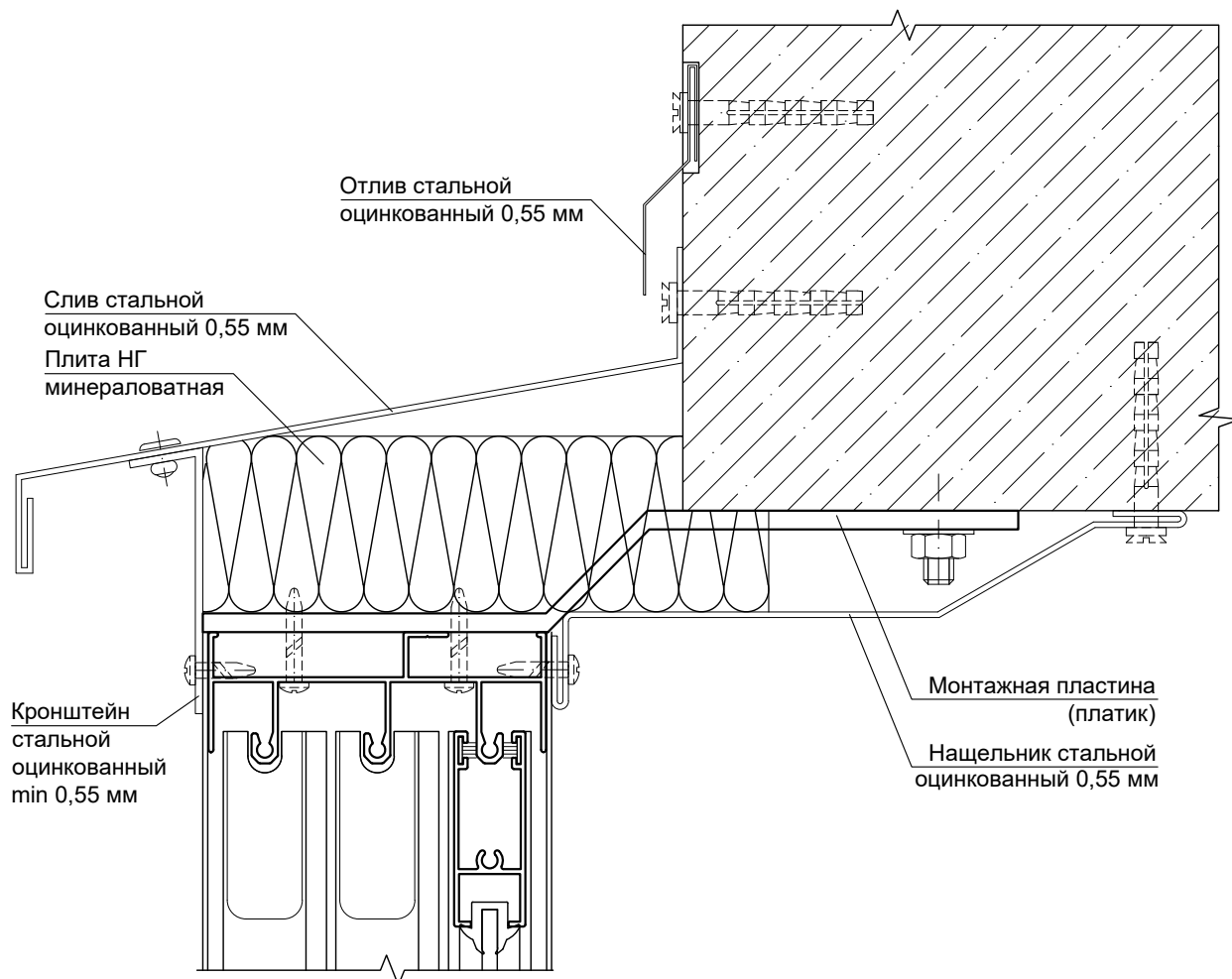
## Вариант исполнения верхнего слива с выполнением штробления основания под отлив



## Примыкание балкона (лоджии) СЛ90 к парапету, балконной плите



## Вариант исполнения верхнего слива с выполнением штробления основания под отлив



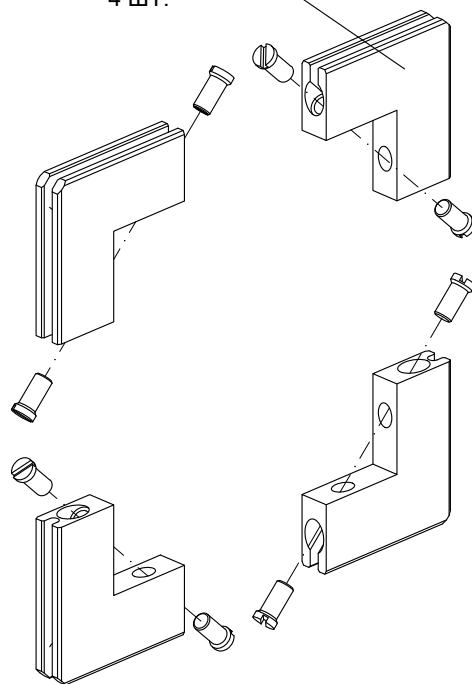
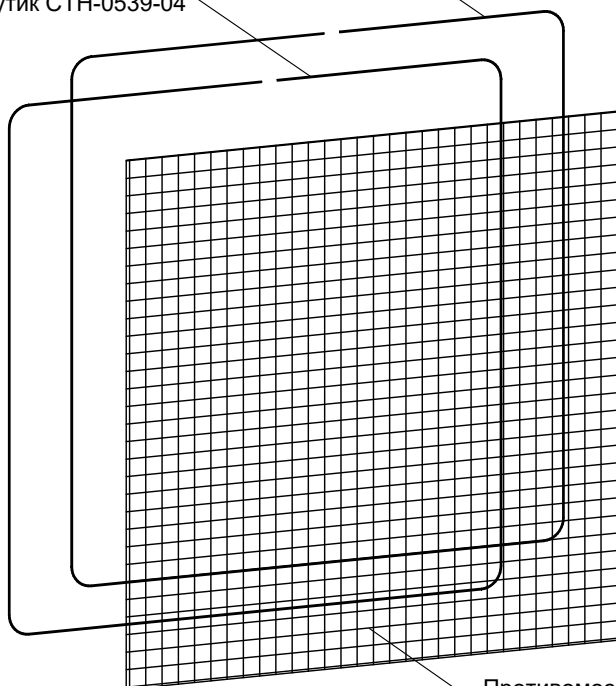
## **СЕТКИ ПРОТИВОМОСКИТНЫЕ**

## Сборка раздвижной противомоскитной сетки (вид с улицы)

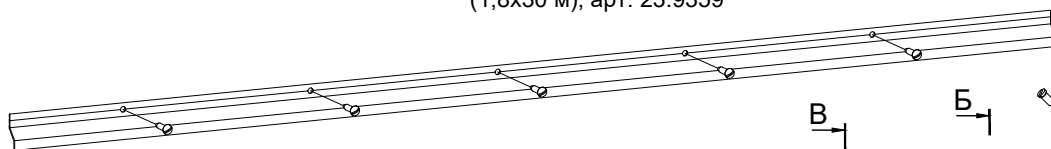
9FE/12 (щеточный упл. 5x15)  
или фетр 7x9 серый 3P

Шнур GO/20 или  
жгутик СТН-0539-04

Уголок 9ES/70  
4 ШТ.

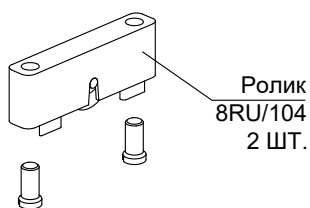


Противомоскитная сетка  
(1,8x30 м), арт. 23.9359



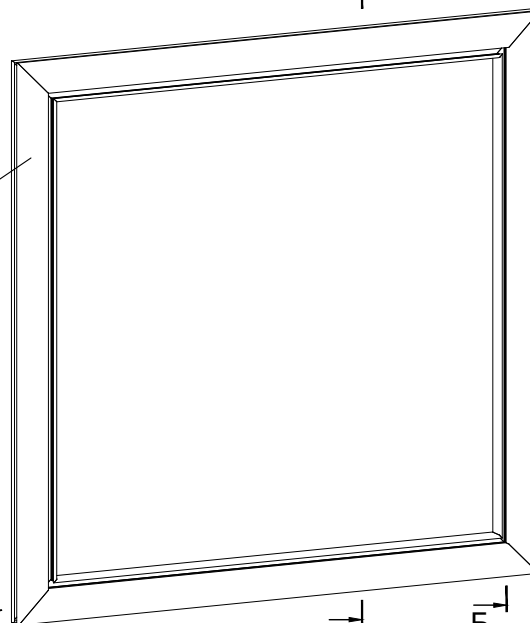
Примечание:  
Противомоскитная сетка  
вдавливается в профиль КП45482-1  
и фиксируется в нем с помощью  
жгутика СТН-0539-04.

Рамка КП45482-1

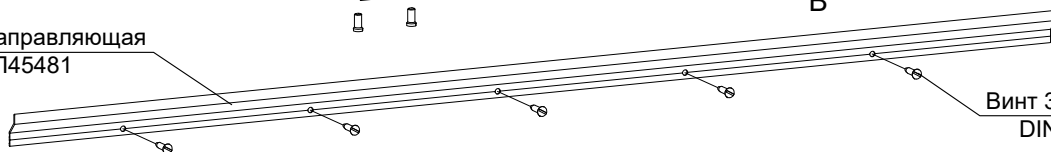


Ролик  
8RU/104  
2 ШТ.

A ↓



Направляющая  
КП45481

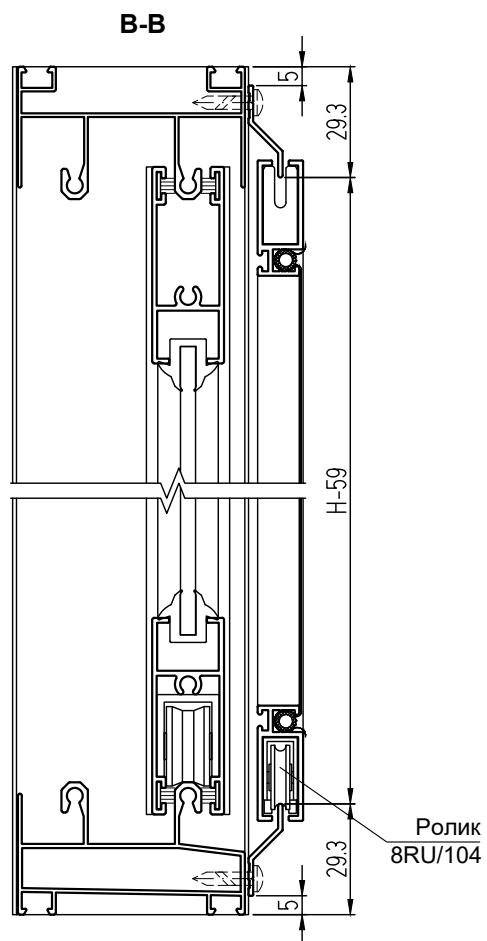
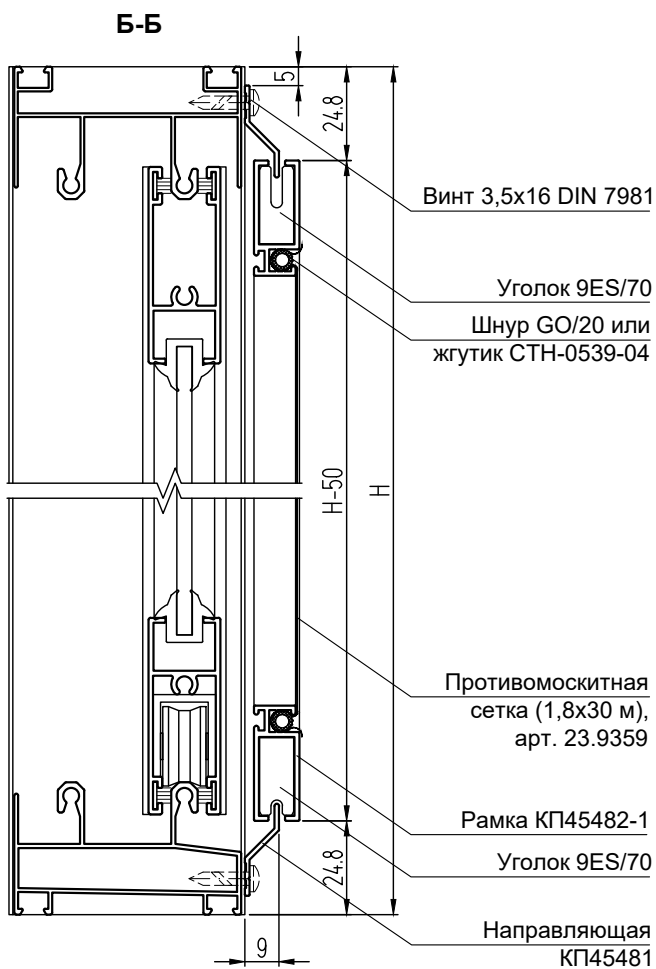


Винт 3,5x16  
DIN 7981

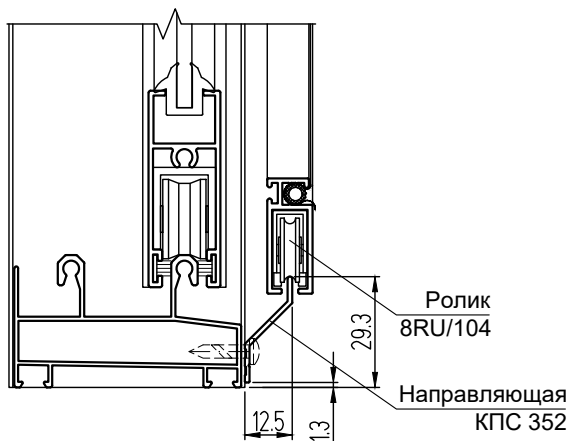
### Монтаж рамки с противомоскитной сеткой на балконы с раздвижными створками

1. Закрепить с помощью самонарезающих винтов на верхней перекладине проема верхнюю направляющую КП45481 (или КПС 352).
2. Отметить место расположения нижней направляющей КП45481 (или КПС 352) и закрепить ее, при этом внутренний размер В между направляющими должен быть меньше размера рамки Н приблизительно на 8 мм.
3. Вставить рамку вверх до упора и затем опустить вниз, оперев на нижнюю направляющую.

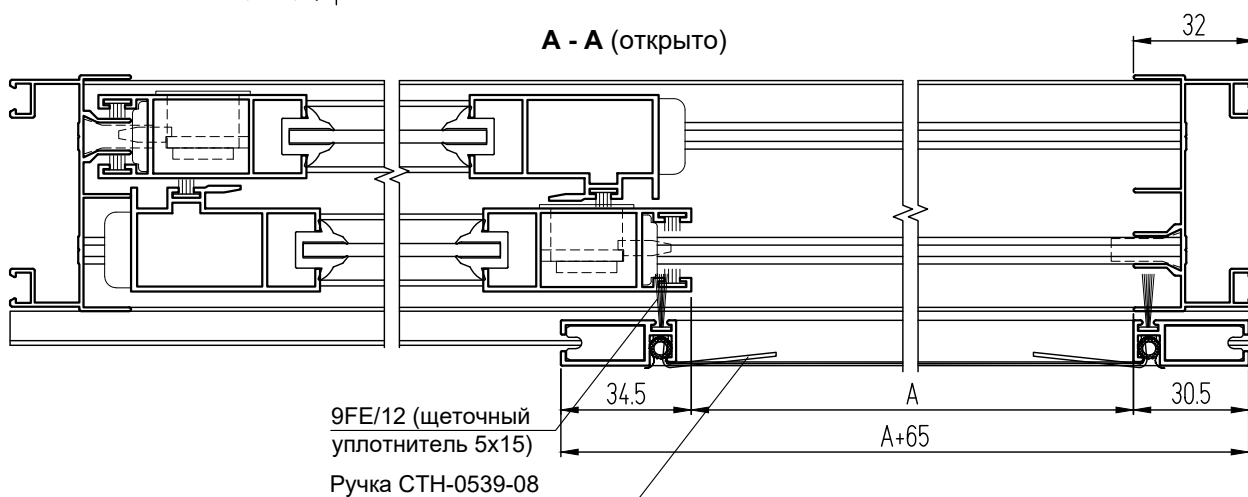
## Установка раздвижной противомоскитной сетки в двухстворчатые балконы и лоджии СЛ60



### Вариант с направляющей КПС 352

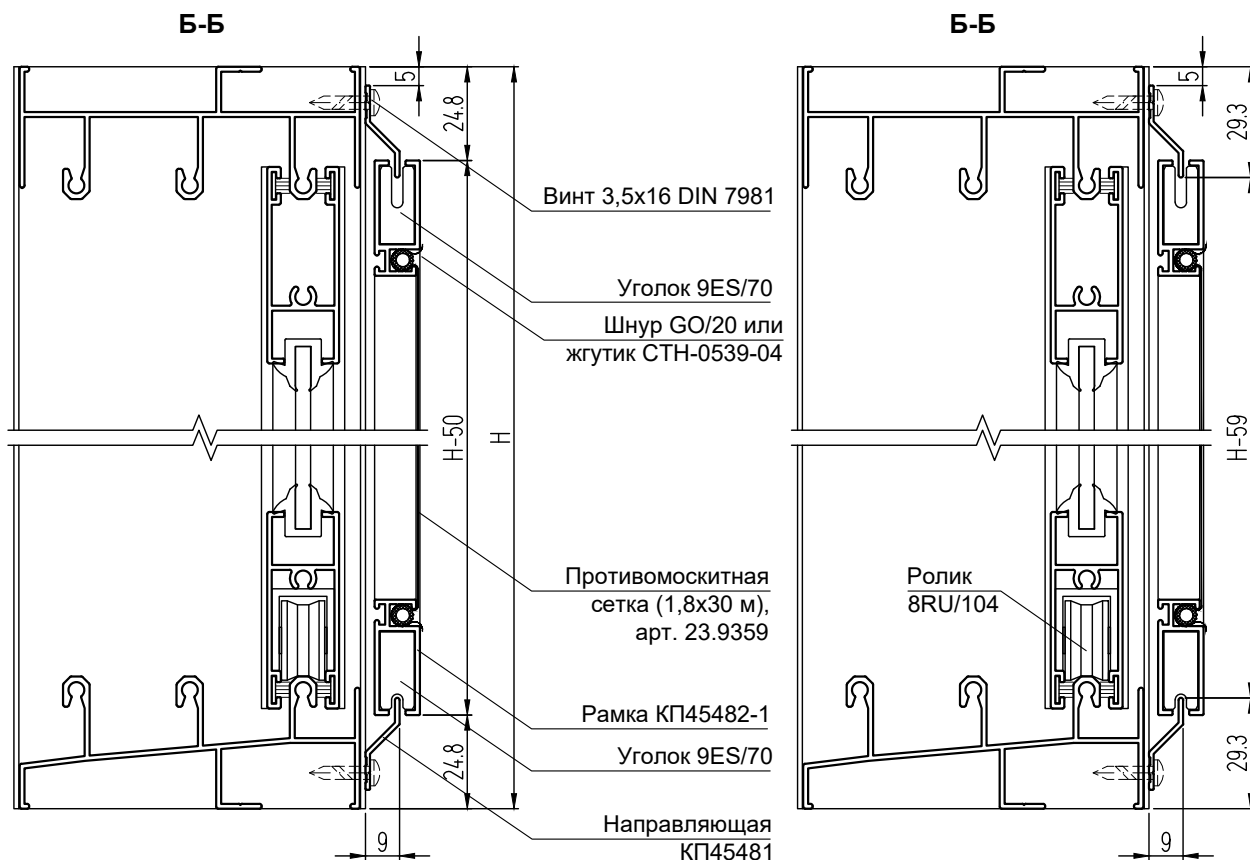


### А - А (открыто)

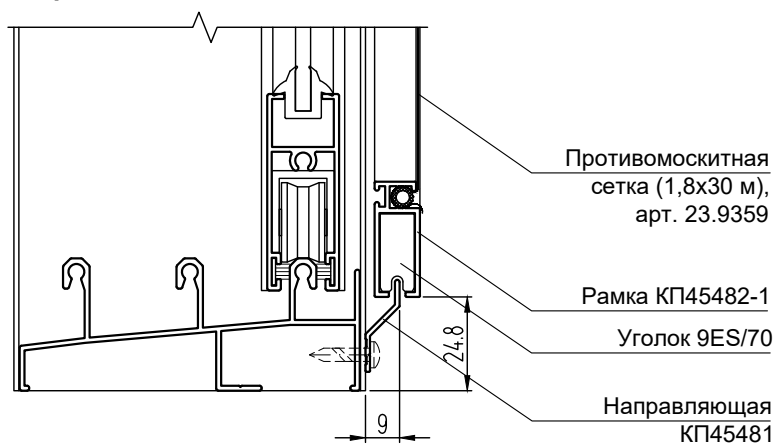


## Установка раздвижной противомоскитной сетки в трехстворчатые балконы и лоджии СЛ90

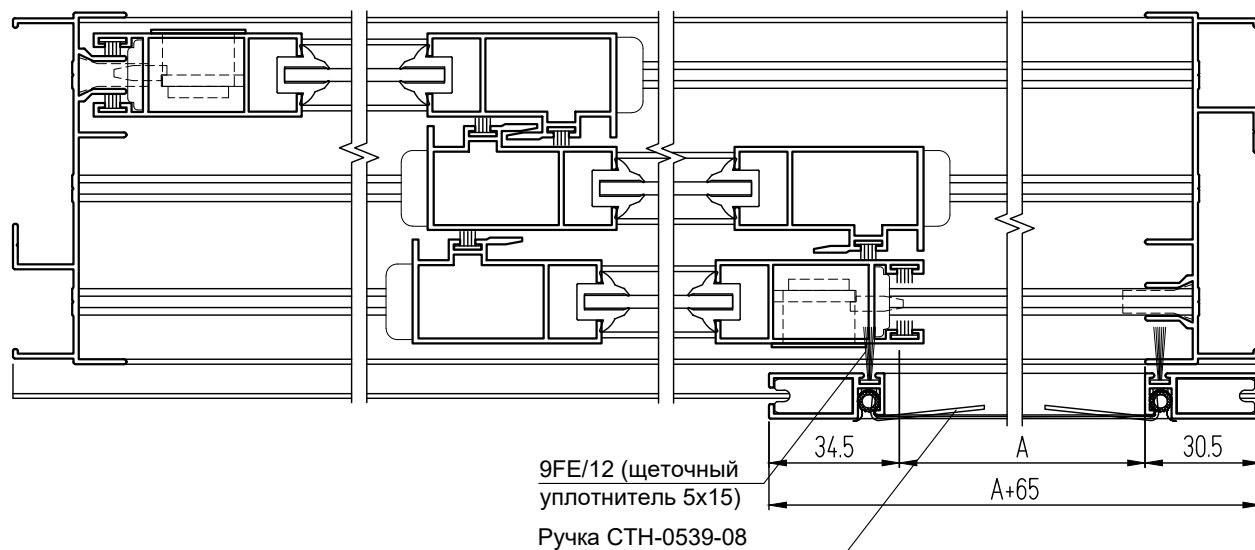
СЕТКИ ПРОТИВОМОСКИТНЫЕ



**Вариант с направляющей КПС 352**

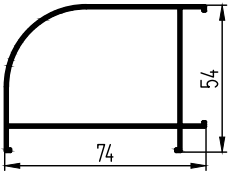
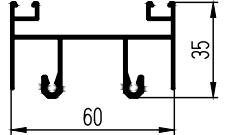
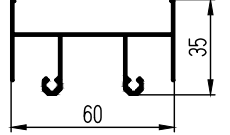
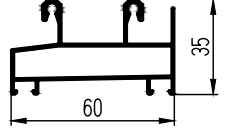
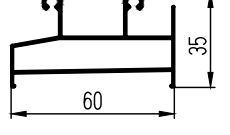
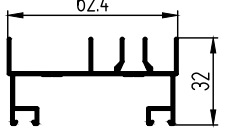
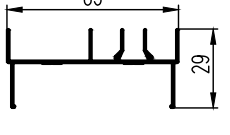
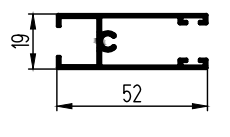
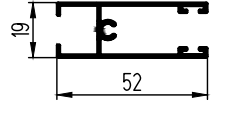
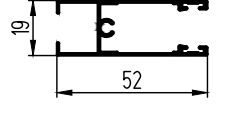


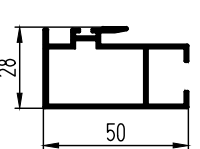
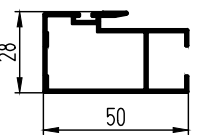
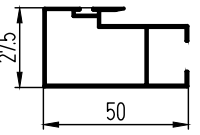
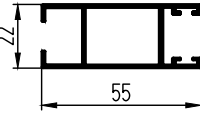
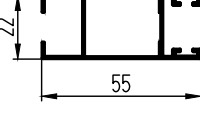
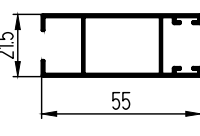
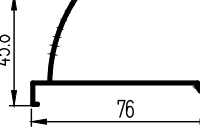
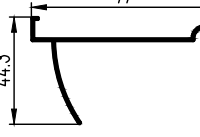
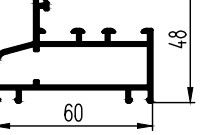
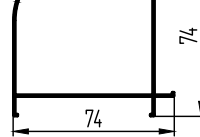
**А - А (открыто)**

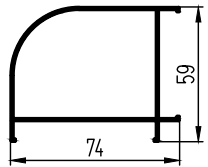
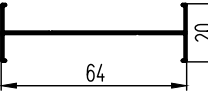
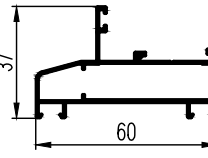
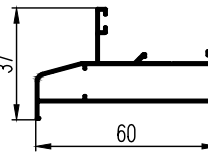
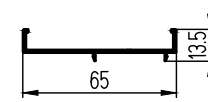
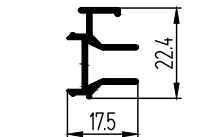
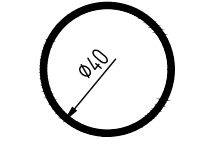
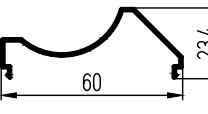
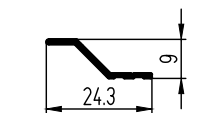
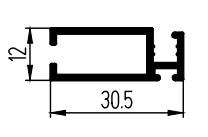


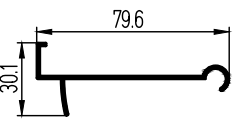
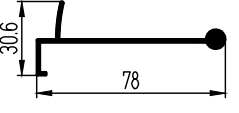
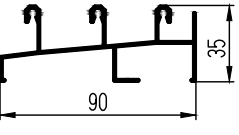
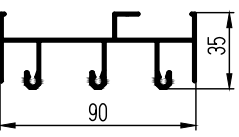
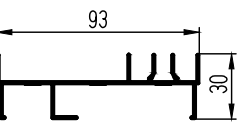
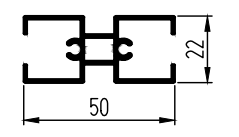
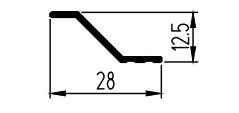
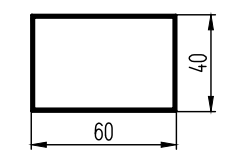
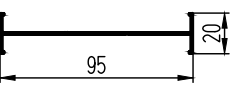
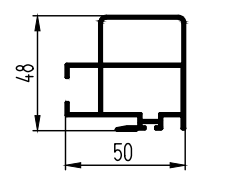
система СИЛ СЛ60, СЛ90

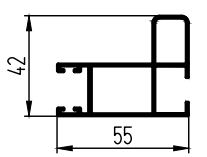
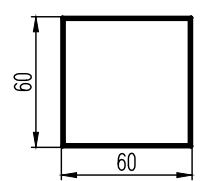
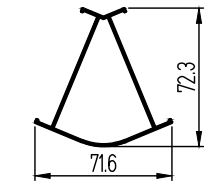
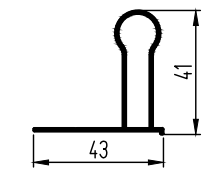
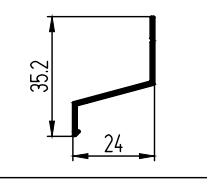
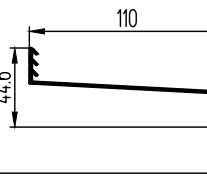
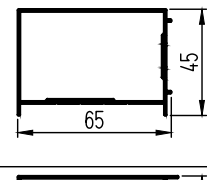
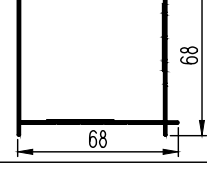
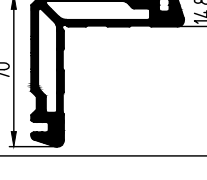
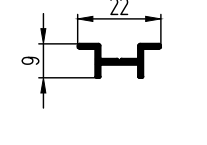
## **ГЕОМЕТРИЧЕСКИЕ ХАРАКТЕРИСТИКИ**

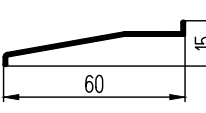
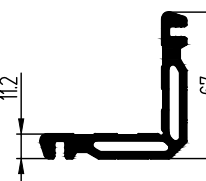
№	Шифр профиля	Сечение профиля	Масса, кг/м	Периметр, мм
1	КП45153 арт. 10602303		0,791	286,4
2	КП45157-2 арт. 10600303		0,639	439,2
3	КП45157-3 арт. 10600304		0,474	365,8
4	КП45158-2 арт. 10600305		0,723	327,4
5	КП45158-3 арт. 10600306		0,544	295
6	КП45159-2 арт. 10600301		0,577	389,8
7	КП45159-3 арт. 10600302		0,393	313
8	КП45160 арт. 10600401		0,526	303,6
9	КП45160-1 арт. 10600402		0,487	306,1
10	КП45160-4 арт. 10600403		0,39	306,4

№	Шифр профиля	Сечение профиля	Масса, кг/м	Периметр, мм
11	КП45162 арт. 10600404		0,65	250,6
12	КП45162-1 арт. 10600405		0,552	231,3
13	КП45162-2 арт. 10600406		0,436	229
14	КП45163 арт. 10600407		0,591	256,3
15	КП45163-1 арт. 10600408		0,523	257,5
16	КП45163-2 арт. 10600409		0,452	257,1
17	КП45167-1 арт. 10602306		0,436	269,4
18	КП45168-1 арт. 10602307		0,444	274
19	КП45181 арт. 10600310		0,968	312,9
20	КП45182-1 арт. 10602305		0,842	326

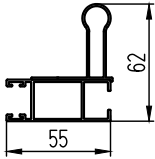
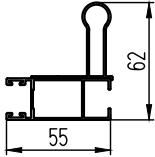
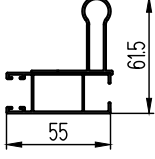
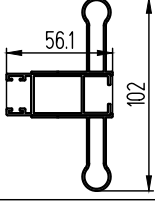
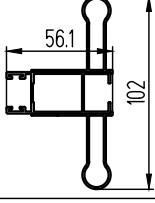
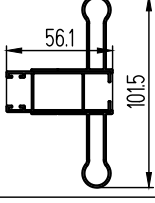
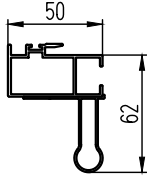
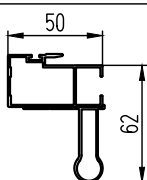
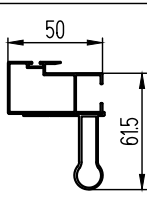
№	Шифр профиля	Сечение профиля	Масса, кг/м	Периметр, мм
21	КП45183 арт. 10602304		0,953	294,8
22	КП45184-2 арт. 10602311		0,244	212
23	КП45400-2 арт. 10600311		0,625	261,6
24	КП45400-3 арт. 10600312		0,471	241,5
25	КП45403-1 арт. 10602310		0,335	182,9
26	КП45404-2 арт. 10600801		0,206	131
27	КП45408 арт. 10010737		0,522	125,7
28	КП45428 арт. 10601101		0,292	196,5
29	КП45481 арт. 10601802		0,085	59,2
30	КП45482-1 арт. 10600313		0,286	165,1

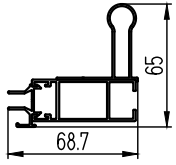
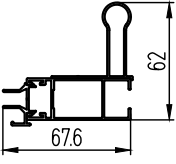
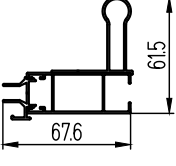
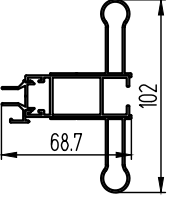
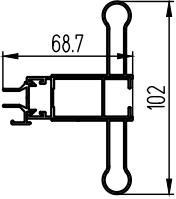
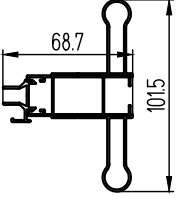
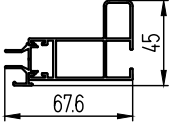
№	Шифр профиля	Сечение профиля	Масса, кг/м	Периметр, мм
31	КПС 004 арт. 10602309		0,458	243,1
32	КПС 005 арт. 10602308		0,522	279,9
33	КПС 034 арт. 10600307		0,917	494,2
34	КПС 035 арт. 10600308		1,006	544,7
35	КПС 036 арт. 10600309		0,81	435,6
36	КПС 093 арт. 10600201		0,56	312,7
37	КПС 352 арт. 10601801		0,102	67,9
38	КПС 360 арт. 10010807		0,634	199,5
39	КПС 469 арт. 10602312		0,477	272,6
40	КПС 470 арт. 10600410		0,883	278,7

№	Шифр профиля	Сечение профиля	Масса, кг/м	Периметр, мм
41	КПС 471 арт. 10600411		0,761	294
42	КПС 473 арт. 10010814		0,95	239,1
43	КПС 594 арт. 10602313		0,745	272,3
44	КПС 651 арт. 10601201		0,387	167,2
45	КПС 704 арт. 10020604		0,171	108,2
46	КПС 831 арт. 10401401		0,52	332,2
47	КПС 1130 арт. 10602302		0,75	234,9
48	КПС 1131 арт. 10602301		0,848	293,9
49	КПС 1193 арт. 10611601		2,515	307,5
50	КПС 1326 арт. 10602001		0,135	75,6

№	Шифр профиля	Сечение профиля	Масса, кг/м	Периметр, мм
51	КПС 1714 арт. 10621401		0,216	135,9
52	КПС 1927 арт. 10401601		2,214	299,3

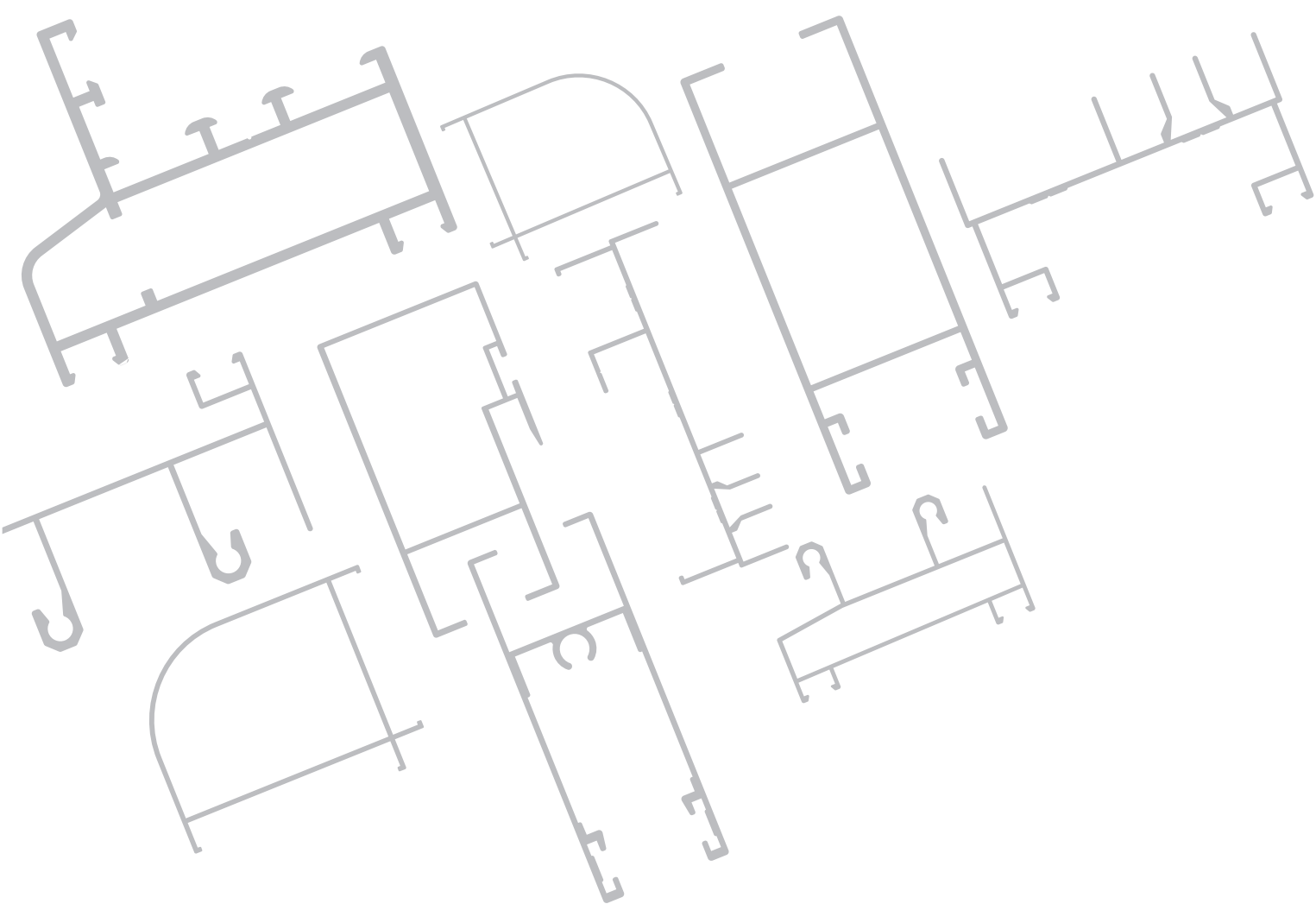
# **ХАРАКТЕРИСТИКИ СОСТАВНЫХ СЕЧЕНИЙ**

№	Шифр профилей	Сечение профилей	$J_x, \text{см}^4$	$W_x, \text{см}^3$
1	КП45163 + КПС 651		10,38	2,54
2	КП45163-1 + КПС 651		9,9	2,47
3	КП45163-2 + КПС 651		9,22	2,37
4	КПС 651+ КП45163 + КПС 651		26,37	5,17
5	КПС 651+ КП45163-1 + КПС 651		26,2	5,14
6	КПС 651+ КП45163-2 +КПС 651		25,6	5,04
7	КП45162 + КПС 651		12,52	2,9
8	КП45162-1 + КПС 651		12	2,85
9	КП45162-2 + КПС 651		10,51	2,63

№	Шифр профилей	Сечение профилей	$J_x, \text{см}^4$	$W_x, \text{см}^3$
10	КП45163 + КПС 651 + КП45404-2		11,79	2,74
11	КП45163-1 + КПС 651 + КП45404-2		11,43	2,69
12	КП45163-2 + КПС 651 + КП45404-2		10,88	2,6
13	КПС 651+ КП45163 + КПС 651 + КП45404-2		26,79	5,21
14	КПС 651+ КП45163-1 + КПС 651 + КП45404-2		26,62	5,18
15	КПС 651+ КП45163-2 + КПС 651 + КП45404-2		26,02	5,09
16	КПС 471 + КП45404-2		5,33	1,93







ООО "Литейно-Прессовый Завод "Сегал"  
660111, Россия, г. Красноярск,  
ул. Пограничников, 42, стр. 15  
Тел.: (391) 274-90-30  
E-mail: [segal@sial-group.ru](mailto:segal@sial-group.ru)  
[www.sial-group.ru](http://www.sial-group.ru)